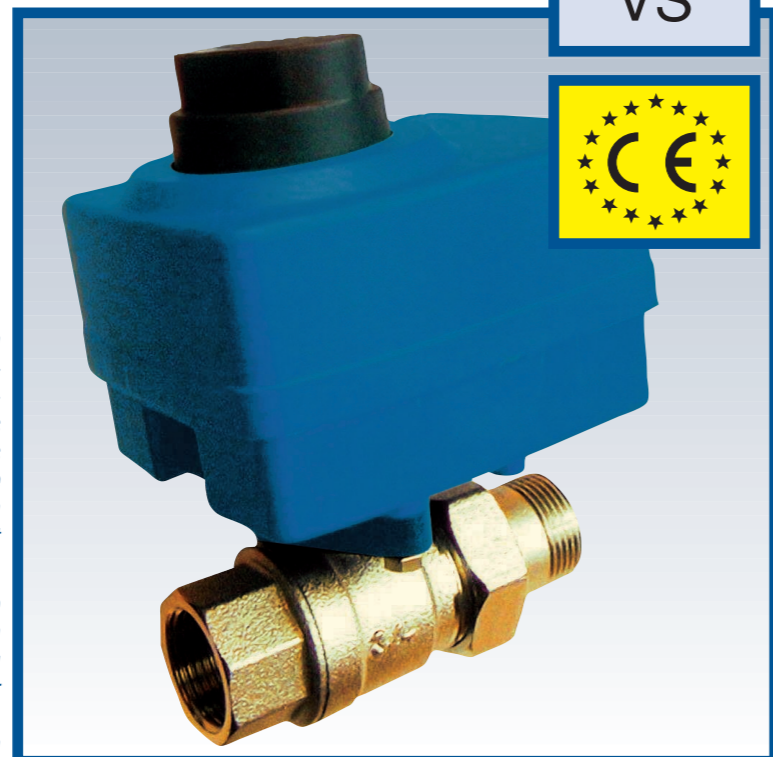




mut meccanica tovo

VALVOLE A SFERA MOTORIZZATE SERIE VS VS SERIES MECHANICAL BALL VALVE MOTORISIERTE KUGELVENTILE BAUREIHE VS VANNES À BILLE MOTORISÉES SÉRIE VS VÁLVULAS DE BOLA MOTORIZADAS SERIE VS

Mod.
VS



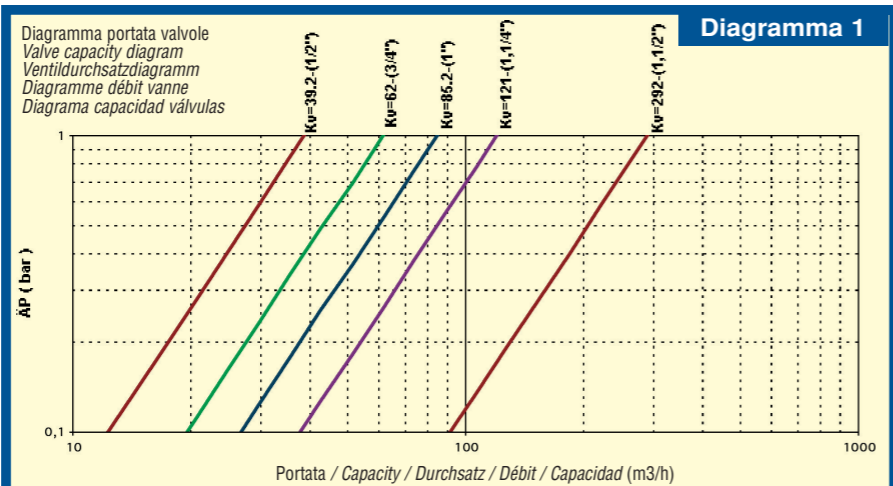
CARATTERISTICHE PRINCIPALI La valvola a sfera è il dispositivo più comune ed utilizzato di intercettazione di un flusso in condotte idrauliche. Il suo funzionamento si basa sulla rotazione di 90° di un otturatore sferico dotato di un foro cilindrico coassiale al flusso. La valvola consente il passaggio o la chiusura totale del flusso ma in alcuni casi anche la sua regolazione. Una valvola a sfera a passaggio totale, ossia in cui il diametro di passaggio sia uguale al diametro interno del tubo a monte ed a valle, presenta una perdita di carico piuttosto bassa ed uguale a quella del tubo, se la valvola è completamente aperta.

MAIN CHARACTERISTICS The ball valve is the most common and used fluid interception device in hydraulic piping. Its operation is based on a 90 degree rotation of a spherical block fitted with cylindrical hole coaxial with the flow. The valve allows the passage or the total blocking of the flow and in some cases even its regulation. A total passage ball valve, i.e., where the passage diameter equal to the internal diameter of upstream and downstream pipe, has a small capacity loss equal to that of the pipe (if the valve is completely open).

HAUPTMERKMALE Kugelventile sind gewöhnliche Vorrichtungen, die als Durchflusssperre in Wasserleitungen verwendet werden. Ihr Betrieb basiert auf der 90°-Drehung eines Kugelverschlusses mit koaxial zum Fluss ausgerichteter zylindrischer Öffnung. Das Ventil gestattet den Durchtritt bzw. die völlige Sperre des Flusses, in einigen Fällen auch dessen Einstellung. Ein Kugelventil mit vollständigem Durchgang, d.h. wenn der Durchgangsdurchmesser dem Innendurchmesser des Rohres am Anfang und am Ende entspricht, weist einen sehr geringen Strömungsverlust auf, der dem des Rohres bei vollkommen geöffnetem Ventil entspricht.

CARACTÉRISTIQUES PRINCIPALES La vanne à bille est le dispositif le plus commun et le plus utilisé pour l'interception d'un flux dans des conduits hydrauliques. Son fonctionnement se base sur la rotation de 90° d'un obturateur sphérique muni d'un trou cylindrique coaxial au flux. La vanne permet le passage ou la fermeture totale du flux mais aussi dans certains cas son réglage. Une vanne à bille à passage total, c'est-à-dire où le diamètre de passage est égal au diamètre interne du tube en amont et en aval, présente une perte de charge plutôt basse et égale à celle du tube, si la vanne est complètement ouverte.

CARACTERÍSTICAS PRINCIPALES La válvula de bola es el dispositivo más común y más utilizado para la interceptación de un flujo de conductos hidráulicos. Su funcionamiento se basa en la rotación a 90° de un obturador esférico dotado de un orificio cilíndrico coaxial al flujo. La válvula permite el paso o el cierre total del flujo y en algunos casos incluso su regulación. Una válvula de bola de paso total, es decir en la cual el diámetro de paso es igual al diámetro interior del tubo en la entrada y en la salida, presenta una pérdida de carga más bien baja e igual a la del tubo, si la válvula está completamente abierta.



In conseguenza di ciò il valore di Kvs è molto elevato come si può ricavare dal diagramma 1. It follows that the Ksv value is very high as you can deduce from diagram 1. Demzufolge ist der Kvs-Wert sehr hoch (siehe Diagramm 1). Par conséquent, la valeur de Kvs est très élevée comme on le constate sur le diagramme 1. Como consecuencia de esto el valor de Kvs es mucho más elevado como se puede ver en el diagrama 1.

MUT MECCANICA TOVO S.p.A. - Via Bivio S. Vitale - 36075 Montecchio Maggiore (VI) ITALY - Tel. ++39 0444.491744 - Fax ++39 0444.490134
www.mutmeccanica.com - e-mail: mut@mutmeccanica.com

La Mut Meccanica Tovo Spa si riserva la facoltà di modificare senza alcun preavviso i dati tecnici, le misure e le caratteristiche dei prodotti. Mut Meccanica Tovo S.p.a. reserves the right to modify without notice technical data, measures and specifications of products. Mut Meccanica Tovo S.p.A. behält sich die Möglichkeit vor die technischen Daten, die Maße sowie die Eigenschaften der Produkte ohne Vorankündigung zu ändern. Mut Meccanica Tovo S.p.a. se réserve le droit de modifier sans notification les données techniques, dimensions et caractéristiques des produits. La Mut Meccanica Tovo S.p.a. se reserva el derecho de modificar sin previo aviso, los datos técnicos, las medidas y las características de los productos.

VS FEMMINA-BOCCHETTONE / VS FEMALE-UNION / VS MUFFE-STUTZEN / VS FEMELLE-GOULOT / VS HEMBRA-GOLILLA (Tab. 3)

VALVOLA VS PASSAGGIO TOTALE FEMMINA - BOCCHETTONE / VS TOTAL PASSAGE VALVE FEMALE - UNION / VENTIL VS GESAMTDURCHTRITT MUFFE - STUTZEN / VANNE VS PASSAGE TOTAL FEMELLE - GOULOT / VALVULA VS PASO TOTAL HEMBRA-GOLILLA / (*) 230V M1											
DESCRIZIONE / DESCRIPTION / BESCHREIBUNG / DESCRIPCIÓN / DESCRIPCION	MISURA / SIZE / MASS / MESURE / MEDIDA	A	B	C	D	E	L	CH	DN	MOTORE / MOTOR / MOTOR / MOTEUR / MOTOR	
VS 15 F-B V70F 50S 230 M1	1/2"	82	117	134	104	85	1100	25	15	V70 F	
VS 20 F-B V70F 50S 230 M1	3/4"	98	120	141	104	85		30	20	V70 F	
VS 25 F-B V70F 50S 230 M1	1"	111	124	149	104	85		37	25	V70 F	
VS 32 F-B V200F 120S 230 M1	1 1/4"	122,6	127	156	110	84		48	32	V200 F	

VALVOLA VS PASSAGGIO TOTALE FEMMINA - BOCCHETTONE / VS TOTAL PASSAGE VALVE FEMALE - UNION / VENTIL VS GESAMTDURCHTRITT MUFFE - STUTZEN / VANNE VS PASSAGE TOTAL FEMELLE - GOULOT / VALVULA VS PASO TOTAL HEMBRA-GOLILLA / (*) 230V											
DESCRIZIONE / DESCRIPTION / BESCHREIBUNG / DESCRIPCIÓN / DESCRIPCION	MISURA / SIZE / MASS / MESURE / MEDIDA	A	B	C	D	E	L	CH	DN	MOTORE / MOTOR / MOTOR / MOTEUR / MOTOR	
VS 15 F-B V70F 50S 230	1/2"	82	117	134	104	85	1100	25	15	V70 F	
VS 20 F-B V70F 50S 230	3/4"	98	120	141	104	85		30	20	V70 F	
VS 25 F-B V70F 50S 230	1"	111	124	149	104	85		37	25	V70 F	
VS 32 F-B V200F 120S 230	1 1/4"	122,6	127	156	110	84		48	32	V200 F	

VALVOLA VS PASSAGGIO TOTALE FEMMINA - BOCCHETTONE / VS TOTAL PASSAGE VALVE FEMALE - UNION / VENTIL VS GESAMTDURCHTRITT MUFFE - STUTZEN / VANNE VS PASSAGE TOTAL FEMELLE - GOULOT / VALVULA VS PASO TOTAL HEMBRA-GOLILLA / (*) 24V M1											
DESCRIZIONE / DESCRIPTION / BESCHREIBUNG / DESCRIPCIÓN / DESCRIPCION	MISURA / SIZE / MASS / MESURE / MEDIDA	A	B	C	D	E	L	CH	DN	MOTORE / MOTOR / MOTOR / MOTEUR / MOTOR	
VS 15 F-B V70F 50S 24 M1	1/2"	82	117	134	104	85	1100	25	15	V70 F	
VS 20 F-B V70F 50S 24 M1	3/4"	98	120	141	104	85		30	20	V70 F	
VS 25 F-B V70F 50S 24 M1	1"	111	124	149	104	85		37	25	V70 F	
VS 32 F-B V200F 120S 24 M1	1 1/4"	122,6	127	156	110	84		48	32	V200 F	

VALVOLA VS PASSAGGIO TOTALE FEMMINA - BOCCHETTONE / VS TOTAL PASSAGE VALVE FEMALE - UNION / VENTIL VS GESAMTDURCHTRITT MUFFE - STUTZEN / VANNE VS PASSAGE TOTAL FEMELLE - GOULOT / VALVULA VS PASO TOTAL HEMBRA-GOLILLA / (*) 24V											
DESCRIZIONE / DESCRIPTION / BESCHREIBUNG / DESCRIPCIÓN / DESCRIPCION	MISURA / SIZE / MASS / MESURE / MEDIDA	A	B	C	D	E	L	CH	DN	MOTORE / MOTOR / MOTOR / MOTEUR / MOTOR	
VS 15 F-B V70F 50S 24	1/2"	82	117	134	104	85	1100	25	15	V70 F	
VS 20 F-B V70F 50S 24	3/4"	98	120	141	104	85		30	20	V70 F	
VS 25 F-B V70F 50S 24	1"	111	124	149	104	85		37	25	V70 F	
VS 32 F-B V200F 120S 24	1 1/4"	122,6	127	156	110	84		48	32	V200 F	

VS FEMMINA-FEMMINA / VS FEMALE-FEMALE / VS MUFFE-MUFFE / VS FEMELLE-FEMELLE / VS HEMBRA-HEMBRA / (Tab. 4)

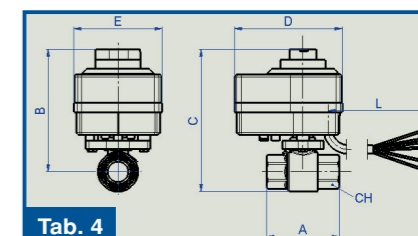
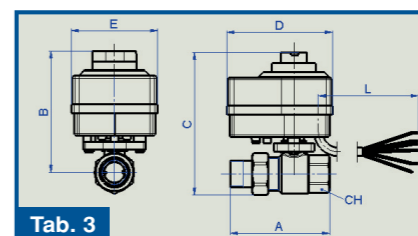
VALVOLA VS PASSAGGIO TOTALE FEMMINA - FEMMINA / VS TOTAL PASSAGE VALVE FEMALE - FEMALE / VENTIL VS GESAMTDURCHTRITT MUFFE - MUFFE / VANNE VS PASSAGE TOTAL FEMELLE - FEMELLE / VALVULA VS PASO TOTAL HEMBRA - HEMBRA / (*) 230V M1											
DESCRIZIONE / DESCRIPTION / BESCHREIBUNG / DESCRIPCIÓN / DESCRIPCION	MISURA / SIZE / MASS / MESURE / MEDIDA	A	B	C	D	E	L	CH	DN	MOTORE / MOTOR / MOTOR / MOTEUR / MOTOR	
VS 15 F-F V70F 50S 230 M1	1/2"	60,7	117	133	104	85	1100	25	15	V70 F	
VS 20 F-F V70F 50S 230 M1	3/4"	70,2	120	139	104	85		30	20	V70 F	
VS 25 F-F V70F 50S 230 M1	1"	81	124	148	104	85		37	25	V70 F	
VS 32 F-F V200F 120S 230 M1	1 1/4"	94	129	160	110	84		48	32	V200 F	
VS 40 F-F V200F 120S 230 M1	1 1/2"	105	134	170,2	110	84		54	40	V200 F	

VALVOLA VS PASSAGGIO TOTALE FEMMINA - FEMMINA / VS TOTAL PASSAGE VALVE FEMALE - FEMALE / VENTIL VS GESAMTDURCHTRITT MUFFE - MUFFE / VANNE VS PASSAGE TOTAL FEMELLE - FEMELLE / VALVULA VS PASO TOTAL HEMBRA - HEMBRA / (*) 230V											
DESCRIZIONE / DESCRIPTION / BESCHREIBUNG / DESCRIPCIÓN / DESCRIPCION	MISURA / SIZE / MASS / MESURE / MEDIDA	A	B	C	D	E	L	CH	DN	MOTORE / MOTOR / MOTOR / MOTEUR / MOTOR	
VS 15 F-F V70F 50S 230	1/2"	60,7	117	133	104	85	1100	25	15	V70 F	
VS 20 F-F V70F 50S 230	3/4"	70,2	120	139	104	85		30	20	V70 F	
VS 25 F-F V70F 50S 230	1"	81	124	148	104	85		37	25	V70 F	
VS 32 F-F V200F 120S 230	1 1/4"	94	129	160	110	84		48	32	V200 F	
VS 40 F-F V200F 120S 230	1 1/2"	105	134	170,2	110	84		54	40	V200 F	

VALVOLA VS PASSAGGIO TOTALE FEMMINA - FEMMINA / VS TOTAL PASSAGE VALVE FEMALE - FEMALE / VENTIL VS GESAMTDURCHTRITT MUFFE - MUFFE / VANNE VS PASSAGE TOTAL FEMELLE - FEMELLE / VALVULA VS PASO TOTAL HEMBRA - HEMBRA / (*) 24V M1											
DESCRIZIONE / DESCRIPTION / BESCHREIBUNG / DESCRIPCIÓN / DESCRIPCION	MISURA / SIZE / MASS / MESURE / MEDIDA	A	B	C	D	E	L	CH	DN	MOTORE / MOTOR / MOTOR / MOTEUR / MOTOR	
VS 15 F-F V70F 50S 24 M1	1/2"	60,7	117	133	104	85	1100	25	15	V70 F	
VS 20 F-F V70F 50S 24 M1	3/4"	70,2	120	139	104	85		30	20	V70 F	
VS 25 F-F V70F 50S 24 M1	1"	81	124	148	104	85		37	25	V70 F	
VS 32 F-F V200F 120S 24 M1	1 1/4"	94	129	160	110	84		48	32	V200 F	
VS 40 F-F V200F 120S 24 M1	1 1/2"	105	134	170,2	110	84		54	40	V200 F	

VALVOLA VS PASSAGGIO TOTALE FEMMINA - FEMMINA / VS TOTAL PASSAGE VALVE FEMALE - FEMALE / VENTIL VS GESAMTDURCHTRITT MUFFE - MUFFE / VANNE VS PASSAGE TOTAL FEMELLE - FEMELLE / VALVULA VS PASO TOTAL HEMBRA - HEMBRA / (*) 24V											
DESCRIZIONE / DESCRIPTION / BESCHREIBUNG / DESCRIPCIÓN / DESCRIPCION	MISURA / SIZE / MASS / MESURE / MEDIDA	A	B	C	D	E	L	CH	DN	MOTORE / MOTOR / MOTOR / MOTEUR / MOTOR	
VS 15 F-F V70F 50S 24	1/2"	60,7	117	133	104	85	1100	25	15	V70 F	
VS 20 F-F V70F 50S 24	3/4"	70,2	120	139	104	85		30	20	V70 F	
VS 25 F-F V70F 50S 24	1"	81	124	148	104	85		37	25	V70 F	
VS 32 F-F V200F 120S 24	1 1/4"	94	129	160	110	84		48	32	V200 F	
VS 40 F-F V200F 120S 24	1 1/2"	105	134	170,2	110	84		54	40	V200 F	

(*) VALORI NON VINCOLANTI
(*) UNBINDING VALUES
(*) NICHT BINDENDE WERTE
(*) VALEURS INDICATIVES
(*) VALORES NO VINCULANTES



Tab. 3

Tab. 4

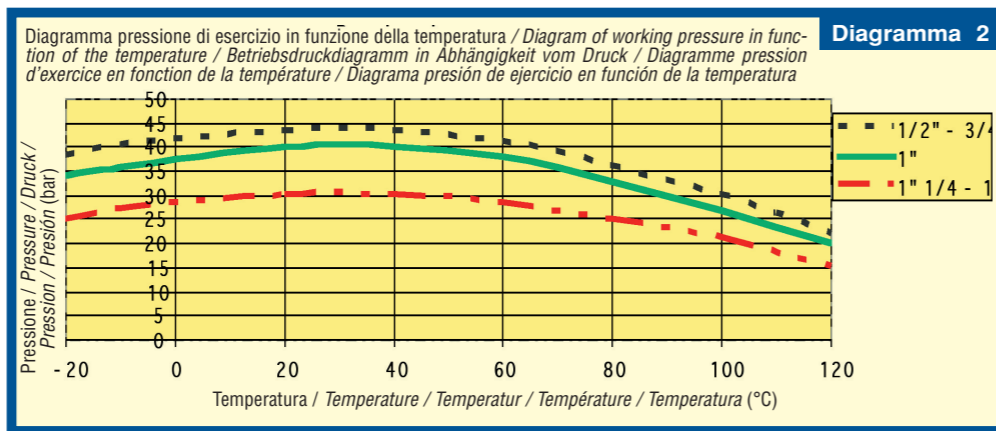
La valvola a sfera per la sua costruzione può lavorare a pressioni differenti in funzione della temperatura come si ricava dal diagramma 2

Thanks to its construction, the ball valve can work with different pressures in function to the temperature as you can deduce from diagram 2.

Aufgrund seiner Konstruktion kann das KUGELVENTIL in Abhängigkeit von der Temperatur bei verschiedenen Drücken arbeiten (siehe Diagramm 2)

La vanne à bille vue sa construction peut travailler à des pressions différentes en fonction de la température comme on le constate sur le diagramme 2

La válvula de bola por su tipo de fabricación puede trabajar a presiones diferentes en base a la temperatura, tal como se aprecia en el diagrama 2.



Sulle valvole a sfera da 1/2", 3/4", 1", sono montati i servocomandi elettrici della serie V70F mentre per le valvole da 1" 1/4 e 1" 1/2 vengono montati i servocomandi elettrici della serie V 200 F. Essi sono forniti di microinterruttori di fine corsa atti ad interrompere l'alimentazione elettrica, e di dispositivi d'innesto che consentono l'azionamento manuale della valvola. I servocomandi sono forniti di microinterruttore ausiliario. I servocomandi disponibili per le varie tipologie di valvole, sono elencati nella tabella (Tab.1).

1/2", 3/4" and 1" ball valves are fitted with series V70F electrical servo controls, whereas 1" 1/4 and 1" 1/2 ball valves are fitted with series V 200 F electrical servo controls. The servo controls are equipped with end of the run microswitches able to interrupt the power and with stop devices which allow to manually operate the valve. The servo controls are equipped with an auxiliary micro-switch. The servo controls regarding the various valve typology, are listed in Table 1.

An den Kugelventilen 1/2", 3/4", 1" sind die elektrischen Servosysteme der Baureihe V70F montiert, für die Ventile 1" 1/4 und 1" 1/2 werden die elektrischen Servosysteme der Baureihe V 200 F eingebaut. Sie sind mit Mikroendschaltern, die zur Unterbrechung der Stromversorgung dienen, und Einschaltvorrichtungen, die den manuellen Antrieb des Ventils ermöglichen, ausgestattet. Die Servosysteme sind mit einem

Hilfsmikroschalter ausgestattet. Die für die verschiedenen Ventiltypen erhältlichen Servosysteme sind in der Tabelle (Tab.1) aufgeführt.

Sur les vannes à bille de 1/2", 3/4", 1", on a monté les servocommandes électriques de la série V70F tandis que pour les vannes de 1" 1/4 et 1" 1/2 on monte les servocommandes électriques de la série V 200 F. Celles-ci sont munies de micro-interrupteurs de fin de course en mesure d'interrompre l'alimentation électrique, et de dispositifs d'embrayage qui permettent l'actionnement manuel de la vanne. Les servocommandes sont munies d'un micro-interrupteur auxiliaire. Les servocommandes disponibles pour les différentes typologies de vannes, sont énumérées dans le tableau (Tab.1).

En las válvulas de bola de 1/2", 3/4", 1", se montan los servomandos eléctricos de la serie V70F mientras que para las válvulas de 1" 1/4 y 1" 1/2 se montan los servomandos eléctricos de la serie V 200 F. Están provistas de microinterruptores de final de carrera que sirven para interrumpir la alimentación eléctrica y los dispositivos de acople que permiten el accionamiento manual de la válvula. Los servomandos se entregan con microinterruptor auxiliar. Los servomandos disponibles para los diferentes tipos de válvulas, se detallan en la tabla (Tabla 1).

● FUNZIONAMENTO E COMANDO MANUALE - OPERATION AND MANUAL CONTROL - BETRIEB UND MANUELLE STEUERUNG - FONCTIONNEMENT ET COMMANDE MANUELLE - FUNCIONAMIENTO Y MANDO MANUAL

I servocomandi elettrici permettono di ottenere una regolazione di tipo ON/OFF (con comando elettrico SPDT). La corsa angolare max. è di 90° (taratura fissa standard dei micro di fine corsa). Nel V70F la regolazione manuale è controllata mediante l'indice dell'adattatore. Per fare tutto ciò, basta premere la manopola manuale posta sopra il servocomando e ruotarla nella posizione desiderata (vedi Fig.2). N.B. Il servocomando non dev'essere montato con il fronte verso il basso. Nel V200F non esiste la regolazione manuale.

The electrical servo controls allow the adjustment of ON/OFF switches (with SPDT electrical control). Its maximum angular run is 90 degrees (standard fixed setting of end of the run microswitches). The manual adjustment of V70F servo controls is controlled through an adapter pointer. To obtain this, turn the knob located above the servo control to the desired position (see Figure 2). N.B.: The servo control must not be assembled with the front facing down. V200F servo controls are not equipped with manual setting.

Die elektrischen Servosysteme gestatten eine EIN-AUS- Einstellung (mit elektrischer Steuerung SPDT). Der maximale Eckhub beträgt 90° (feste Standardeinstellung der Mikroendschalter). Im V70F wird die manuelle Einstellung durch den Adapterzeiger gesteuert. Hierfür das auf dem Servosystem befindliche manuelle Handrad drücken und in die gewünschte Position drehen (siehe Abb.2). N.B. Das Servosystem darf nicht mit nach unten gerichteter Stirnseite montiert werden. V200F sieht keine manuelle Einstellung vor.

Les servocommandes électriques permettent d'obtenir un réglage de type ON/OFF (avec commande électrique SPDT). La course angulaire max. est de 90° (tarage fixe standard des micros de fin de course). Dans la V70F, le réglage manuel est contrôlé par l'indice de l'adaptateur. Pour ce faire, il suffit d'appuyer sur la manette manuelle placée au-dessus de la servocommande et de la tourner dans la position désirée (voir Fig.2). N.B. La servocommande ne doit pas être montée avec l'avant vers le bas. Dans la V200F, il n'existe pas de réglage manuel.

Los servomandos eléctricos permiten obtener una regulación de tipo ON/OFF (con mando eléctrico SPDT). La carrera angular máx. es de 90° (Calibración fija estándar de los micro de final de carrera). En V70F la regulación manual es controlada por medio del índice del adaptador. Para hacer esto, basta presionar el pomo manual colocado arriba del servomando y girarlo hasta la posición deseada (ver Fig.2). Nota: El servomando no debe montarse con la parte frontal hacia abajo. En V200F no existe la regulación manual.

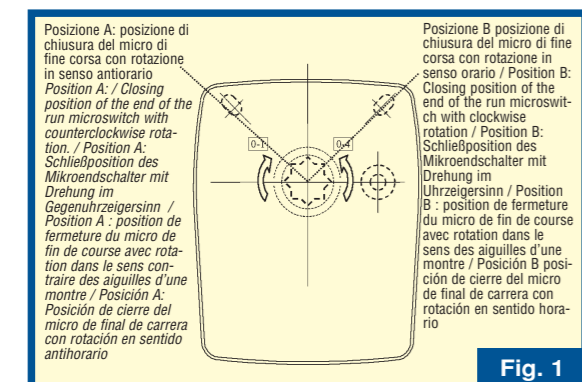


Fig. 1

Fig. 1 Vista dalla manopola manuale (vedi fig.2) Rotazione angolare tra adattatore e albero servocomando a gradini di 45°

Figure 1. View of the manual knob (see figure 2). Angular rotation between the adapter and a 45-degree step shaft of the servo control.

Abb. 1 Ansicht des manuellen Handrads (siehe Abb.2) Eckdrehung zwischen Adapter und Servosystemwelle mit 45°- Stufen

Fig. 1 Vue de la manette manuelle (voir fig.2) Rotation angulaire entre adaptateur et arbre servocommande par étape de 45°

Fig. 1 Vista del pomo manual (ver fig.2) Rotación angular entre adaptador y árbol de servomando a escalones de 45°

● CARATTERISTICHE FUNZIONALI

Tab. 1 Caratteristiche tecniche dei servocomandi disponibili.

FUNCTIONAL FEATURES Table 1 Technical features of currently available servo controls.

BETRIEBSEIGENSCHAFTEN Tab.1 Technische Eigenschaften der erhältlichen Servosysteme.

CARACTÉRISTIQUES FONCTIONNELLES Tab. 1 Caractéristiques techniques des servocommandes disponibles.

CARACTERÍSTICAS FUNCIONALES Tabla 1 Características técnicas de los servomandos disponibles.

● COLLEGAMENTI ELETTRICI

Lo schema elettrico è riportato all'esterno del coperchio servocomando, in quanto la serie V70F è fornita solo con cavo. I collegamenti sono effettuati mediante cavo da 3 o 5 poli nella versione con micro ausiliario:

ELECTRICAL CONNECTIONS

The electrical diagram is located inside the cover of the servo control in that the V70F series is supplied with cables only. The auxiliary microswitches connections are made through a 3 or 5 pole cable:

ELEKTRISCHE ANSCHLÜSSE

Der Schaltplan befindet sich an der Außenseite des Servosystemdeckels, da die Baureihe V70F nur mit einem Kabel ausgestattet ist. Die Anschlüsse erfolgen mit dem 3- bzw. 5- poligen Kabel in der Ausführung mit Hilfsmikroschalter:

BRANCHEMENTS ÉLECTRIQUES

Le schéma électrique est reporté à l'extérieur du couvercle de la servocommande, car la série V70F est fournie seulement avec câble. Les branchements sont effectués par l'intermédiaire de câble de 3 ou 5 pôles dans la version avec micro auxiliaire:

CONEXIONES ELÉCTRICAS

El esquema eléctrico se incluye en la parte externa de la tapa del servomando, ya que la serie V70F posee un sólo cable. Las conexiones se efectúan con cable de 3 o 5 polos en la versión con micro auxiliar:

Nel servocomando On-Off, il microinterruttore ausiliario C-NO, ha la chiusura contatti standard MUT nella posizione di fine corsa 0-1 (posizione B). (*) Tali colori possono variare: si faccia riferimento all'etichetta dello schema elettrico o al foglio d'istruzioni allegato al servocomando

The auxiliary microswitch C-NO in the On-Off servo control, has a MUT standard contacts closing in the 0-1 end of the run position (position B). (*) These colors may vary: refer to the label on the electrical diagram or to the instruction sheet / Im Servosystem Ein-Aus weist der Hilfsmikroschalter C-NO die Standardkontaktschließung MUT in der

Endschalterposition 0-1 (Position B) auf. (*) Diese Farben können unterschiedlich sein: sich auf das Etikett der Schaltplans oder das als Anlage zum Servosystem gelieferte Anleitungsblatt beziehen. / Dans la servocommande On-Off, le micro-interrupteur auxiliaire C-NO, a la fermeture des contacts standards MUT dans la position de fin de course 0-1 (position B). (*) Ces couleurs peuvent varier: se référer à l'étiquette du schéma électrique ou au feuillet d'instructions joint à la servocommande. / En el servomando On-Off, el microinterruptor auxiliar C-NO, posee el cierre de contactos estándar MUT en la posición de final de carrera 0-1 (posición B). (*) Dichos colores pueden variar: Tomar como referencia la etiqueta del esquema eléctrico o la hoja de instrucciones que acompaña el servomando.

	V 70 F	V 200 F
Servocomandi serie / Series of servo controls / Servosysteme Baureihe / Servocommandes série / Servomandos serie:	V 70 F	V 200 F
Versione / Version / Ausführung / Version / Versión	ON-OFF (OO)	ON-OFF (OO)
Corsa angolare max / Maximum angular run Max. Eckhub / Course angulaire max Carrera angular máx	90 °	90 °
Coppia Nominale / Nominal torque / Nennmoment / Couple Nominal / Par Nominal	7 N*m	20 N*m
Alimentazione / Supply / Speisung / Alimentation / Alimentación	230 V a.c.; 50/60 Hz 24V a.c.	230 V a.c.; 50/60 Hz 24V a.c.
Potenza assorbita / Absorbed power / Aufgenommene Leistung / Puissance absorbée / Potencia absorbida	1.5 VA	2 VA
Grado di protezione / Degree of protection / Schutzgrad / Degré de protection Nivel de protección	IP 40	IP 40
Numero micro ausiliari / Number of auxiliary microswitches Anzahl Hilfsmikroschalter / Nombre micros auxiliaires Número micro auxiliares	1	1
Portata microinterruttori ausiliari / Capacity of auxiliary microswitches Durchsatz Hilfsmikroschalter / Capacité micro-interrupteurs auxiliaires / Capacidad microinterruptores auxiliares	3A 250 V a.c.	3A 250 V a.c.
Temperatura max ambiente / Maximum room temperature / Max. Raumtemperatur / Température max. ambiante / Temperatura máx. ambiente	50 °C	50 °C
Peso / Weight / Gewicht / Poids / Peso	~0.5 kg	~1.1 kg
Materiale coperchio / Cover material / Deckelmaterial / Matériel couvercle	PA*	PA*
Materiale staffa di fissaggio / Bracket material / Befestigungsbügelmaterial / Matériel patte de fixation / Material estribo de fijación	PA*	PA*
Tempi per corsa di 90° (sec.) / 90° degree (sec.) run time / Hubzeiten 90° (Sek.) / Temps pour course de 90° (sec.)	55	120
Segnali di comando / Control signals / Steuersignale / Signaux de commande / Señales de mando	A tre contatti SPDT Three SPDT contacts Mit drei Kontakten SPDT A trois contacts SPDT De tres contactos SPDT	A tre contatti SPDT Three SPDT contacts Mit drei Kontakten SPDT A trois contacts SPDT De tres contactos SPDT

Tab. 1

(*) Autoestinguente / Self extinguishing / selbstlöschend / Auto extinguable / Autoextinguible

Tab. 2	VERSIONE ON-OFF (OO) / ON-OFF (OO) VERSION / AUSFÜHRUNG EIN-AUS (OO) / VERSION ON-OFF (OO) / VERSIÓN ON-OFF (OO)
FUNZIONAMENTO / OPERATION / BETRIEB / FONCTIONNEMENT / FUNCIONAMIENTO	(*) COLORE CAVI / (*) COLOR OF CABLES / (*) KABELFARBE / (*) COULEUR CABLES / (*) COLOR CABLES
0 Neutro / Neutral / Nullleiter / Neutre / Neutro	Azzurro / Blue / Hellblau / Bleu clair / Celeste
1 Rotazione oraria / Clockwise rotation / Drehung im Uhrzeigersinn / Rotation dans le sens des aiguilles d'une montre / Rotación horaria	Marrone / Brown / Braun / Marron / Marrón
2 Aperto micro (NO) / Microswitch open (NO) / Mikro offen (NO) / Ouvert micro (NO) / Abierto micro (NO)	Rosso / Red / Rot / Rouge / Rojo
3 Comune micro (C) / General microswitch (C) / Mikro gemeinsam (C) / Commun micro (C) / Común micro (C) /	Grigio / Grey / Grau / Gris / Gris
4 Rotazione antioraria / Counterclockwise rotation / Drehung im Gegenuhrzeigersinn / Rotation dans le sens contraire des aiguilles d'une montre / Rotación antioraria	Nero / Black / Schwarz / Noir / Negro