

VALVOLE DI ZONA ZONE VALVES

VALVOLE DI ZONA MOTORIZZATE A TRE VIE
THREE WAY MOTORIZED ZONE VALVES



SERIE VMR 3



VMR 15
VMR 20
VMR 22
VMR 25
VMR 28

VMR 32

CARATTERISTICHE PRINCIPALI

Le valvole VMR sono valvole motorizzate usate in applicazioni di impianto per controllare il flusso di acqua calda e fredda. Possono essere collegate come valvole deviatrici o miscelatrici in impianti centralizzati di riscaldamento o raffreddamento / macchine o pompe di calore HVAC. La valvola grazie al suo otturatore cilindrico permette una deviazione del flusso che è indipendente dalla pressione differenziale fra le varie vie. Tale otturatore può assumere due, o più posizioni di funzionamento a seconda del modello. La testa del servomotore della valvola è rimovibile senza interessare l'impianto idraulico, garantendo così un'alta flessibilità e rapidità per la manutenzione della valvola stessa. La valvola può essere fornita con la testa motore dotata o meno del microinterruttore ausiliario che è azionato durante la commutazione della valvola. Le valvole sono dotate di una leva esterna per il posizionamento manuale dell'otturatore in posizione centrale (vedi fig. 1,2,3).

MAIN CHARACTERISTICS

VMR valves are motorized valves used in HVAC systems and application to control the flow of hot and cold water. They can be connected as diverting or mixing valves in HVAC heating or cooling systems. The valve's cylindrical obturator allows a fluid flow diversion that is independent of the differential pressure between the various ports. The obturator can assume two or more operating positions depending on the model. The head of servomotor is removable without affecting the hydraulic system, thus ensuring high flexibility and speed for valve maintenance. The valve can be supplied with the motor head equipped with or without the auxiliary microswitch that is activated during valve switching. The valves are equipped with an external lever for manual positioning of the obturator in the central position (see fig. 1, 2, 3).



Conforme ai requisiti essenziali delle Direttive:
2014/35/EU (LVD) • 2014/30/EU (EMC) • EN 60730-1 • EN 60730-2-14

Compliant with the essential requirements of the Directives:
2014/35/EU (LVD) • 2014/30/EU (EMC) • EN 60730-1 • EN 60730-2-14



Compliant with the essential requirements of the following Regulations and related designated standards:

- The Electrical equipment (Safety) Regulations 2016
- Electromagnetic Compatibility Regulations 2016 BS EN 60730-1 • BS EN 60730-2-14

MATERIALI - MATERIALS

Corpo valvola - Valve body:	Ottone - Brass (Positive List 4MS) CW617N (UNI EN 12165)
Albero otturatore - Shaft:	Acciaio inossidabile AISI 303 Stainless steel AISI 303
Molla di ritorno - Return spring:	Acciaio inossidabile Stainless steel
O-Rings di tenuta statica e dinam. Sealing O-Rings:	FKM
Cover superiore servomotore: Upper servo motor cover :	ABS (UL 94 V0)
Base cover servomotore: Servomotor cover:	PPS GF40 (UL 94 V0)

DATI TECNICI - TECHNICAL DATA



Tipo di azionamento / Type of drive control:
SPDT, SPST, 3 punti (bidirezionale), modulante
a seconda del modello

SPDT, SPST, 3-Way (bidirectional), modulating
depending on Model



Con 1 Micro ausiliario di serie: 3(1)A - 250Vac
With 1 auxiliary micro: 3(1)A - 250Va



Max. pressione differenziale / Max. differential pressure
4 bar



Pressione nominale / Nominal pressure
PN10



Classe d'isolamento / Appliance insulation class
Il Rif. Norma Europea EN60730
Il European Directive EN 60730



Grado di protezione / Protection rating
IP 40 Rif. Norma Europea CEI EN 60529



Tempo di commutazione vie/ Way switching
6 sec. / 12 sec. / 60 sec. / 120 sec.
a seconda del modello - depending on Model



Coefficiente di portata Kvs in deviazione:90°
Flow coefficient Kvs in deviation 90° ([m³/h] at ΔP= 1bar):
vedi diagramma perdite di carico / see load loss diagram



Limiti di temp. del fluido / Fluid temp. limits
2 ÷ 110 °C [max]



Fluido d'impiego / Working fluid
Acqua, soluzioni glicolate [max. 50%]
Water, Glycole solutions max 50%



Attacchi / Threaded connections type
Filettati maschio, femmina (secondo ISO 228-1)
attacco per tubo rame
Female, Male Threaded (ISO 228/1)
connection fittings for copper pipe



Tensione nominale e potenza assorbita
Supply voltage and power consumption
230 Vac o 24 Vac - 50/60 Hz (su richiesta/Available 110 Vac)
Potenza assorbita/ Power consumption : 4W



Tipo di connettore - Electrical connector type:
Molex Mini-Fit JR 6 poli o compatibile
Molex Mini-Fit JR 6 poles or compatible

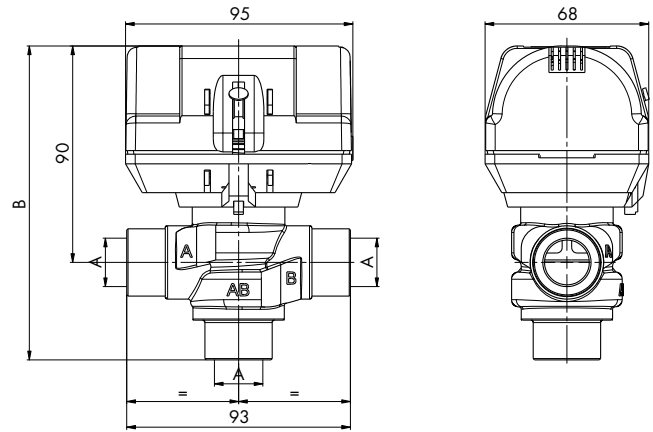


DATI DIMENSIONALI - DIMENSIONS

VMR 3 VIE SPDT - SPST

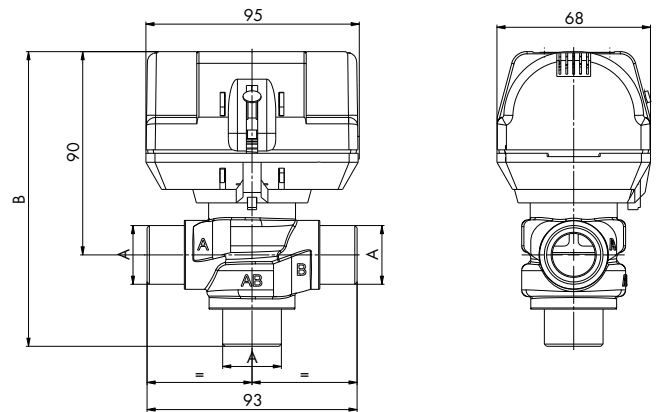
FUNZIONE DEVIATRICE: 6 SEC - ATTACCHI FEMMINA
 DIVERTER FUNCTION: 6 SEC - FEMALE CONNECTIONS

CODICI		A	B	N° MICRO SWITCH
SPDT	SPST	(ISO228/1)		
7.030.00650	7.030.00707	G1/2"	131	-
7.030.00400	7.030.00540	G3/4"	131	-
7.030.00312	7.030.00314	G1"	135	-
7.030.00652	7.030.00766	G1/2"	131	1
7.030.00392	7.030.00550	G3/4"	131	1
7.030.00725	7.030.00699	G1"	135	1



VMR 3 VIE SPDT - SPST

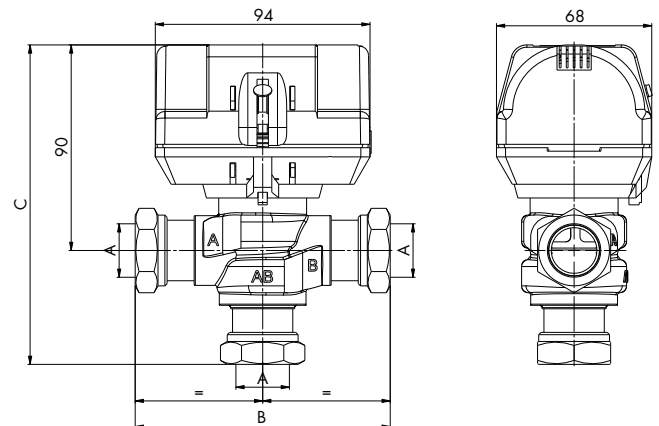
CODICI		A	B	N° MICRO SWITCH
SPDT	SPST	(ISO228/1)		
7.030.00100	7.030.00185	G3/4" B	131	-
7.030.00101	7.030.01045	G1" B	135	-
7.030.00308	7.030.00332	G3/4" B	131	1
7.030.00692	7.030.00318	G1" B	135	1



VMR 3 VIE SPDT - SPST

FUNZIONE DEVIATRICE: 6 SEC - ATTACCHI TUBO RAME (EB)
 DIVERTER FUNCTION: 6 SEC - COMPRESSION FITTINGS COPPER PIPE (EB)

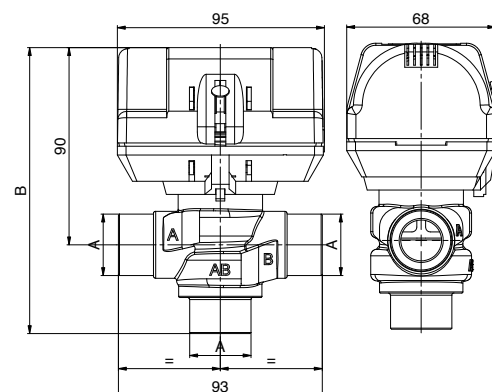
CODICI		A	B	C	N° MICRO SWITCH
SPDT	SPST				
7.030.00097	7.030.00269	Ø22	110	140	-
7.030.00546	7.030.00797	Ø28	130	154	-
7.013.00277	7.030.00330	Ø22	110	140	1
7.013.00695	7.030.00317	Ø28	130	154	1



VMR 3 VIE SPDT

3 PUNTI BIDIREZIONALE: 12-60-120 SEC. - ATTACCO MASCHIO (E)
 3 POINTS BIDIRECTIONAL: 12-60-120 SEC. - MALE CONNECTION (E)

CODICI	A	B
	(ISO228/1)	
7.030.00197	G1" B	135
7.030.01137	G1" B	135
7.013.00705	G1" B	135
7.030.00056	G3/4" B	131
7.030.01190	G3/4" B	131
7.030.00784	G3/4" B	131



VMR 3 VIE 32E SPDT - SPST

FUNZIONE DEVIATRICE: 6 SEC - ATTACCHI MASCHIO (32E)
 DIVERTER FUNCTION: 6 SEC - MALE CONNECTIONS (32E)

CODICI		A	N° MICRO
SPDT	SPST	(ISO228/1)	SWITCH
7.030.03341	7.030.03342	G1"¼ B	-
7.030.03343	7.030.03344	G1"¼ B	1

VMR 3 VIE 32E SPDT

3 PUNTI BIDIREZIONALE: 12-60-120 SEC. - ATTACCO MASCHIO (32E)
 3 POINTS BIDIRECTIONAL: 12-60-120 SEC. - MALE CONNECTION (E)

CODICI	A
	(ISO228/1)
7.030.03376	G1"¼ B
7.030.03378	G1"¼ B
7.030.03379	G1"¼

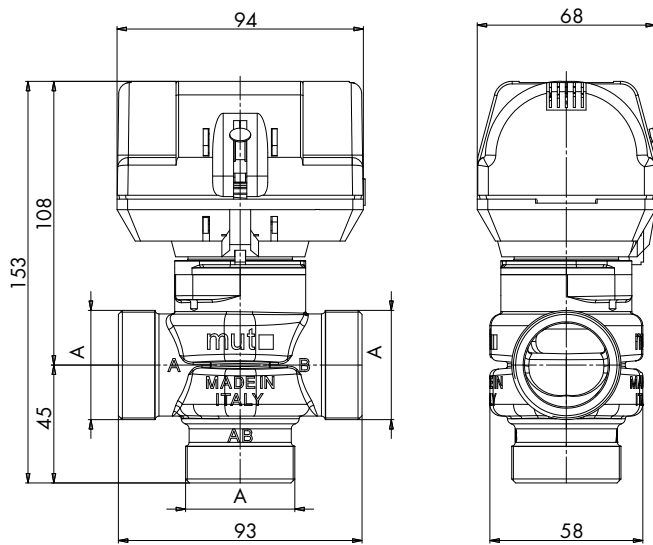
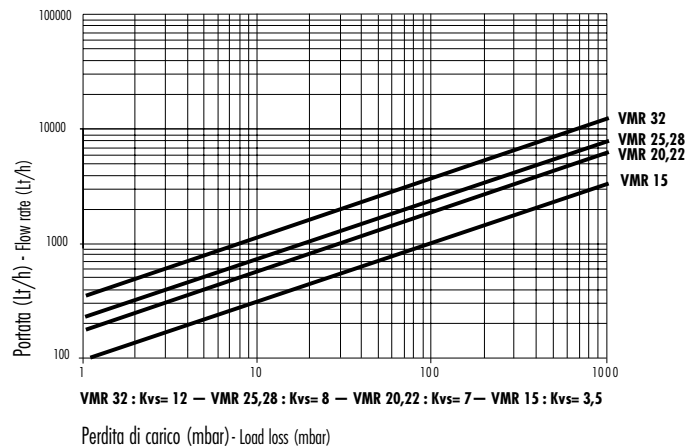


DIAGRAMMA PERDITE DI CARICO LOAD LOSS DIAGRAM

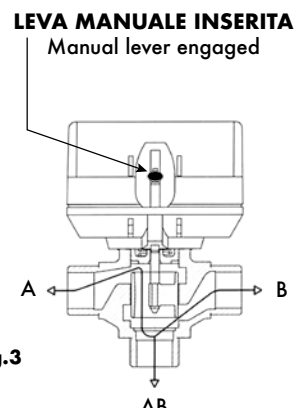
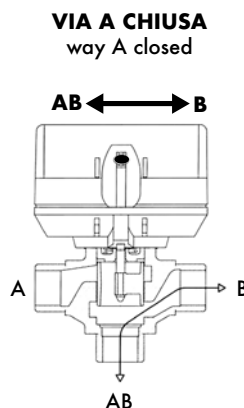
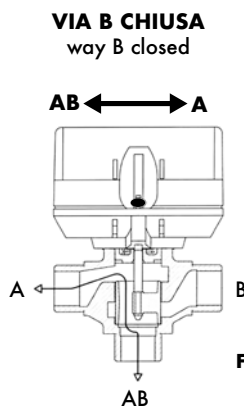


USO DELLA LEVA MANUALE

Sul fianco del servomotore si trova una leva che consente di posizionare manualmente l'attuatore in una posizione intermedia (Fig.3). La leva manuale può essere manipolata solo quando si trova nella posizione superiore. La valvola può essere aperta premendo con decisione la leva manuale sia via verso il basso sia verso l'interno, fino a bloccarsi in una posizione intermedia. La valvola è così aperta. Questo è utile nelle fasi di svuotamento e di caricamento dell'impianto o di mancata alimentazione. Il riarmo della leva da manuale ad automatico, avviene automaticamente qualora la valvola sia attivata con l'alimentazione elettrica.

USING THE MANUAL LEVER

A lever is positioned on the side of the servomotor that permits manual positioning of the shutoff in an intermediate position (Fig. 3). The manual lever can only be maneuvered when it is in its upper position. The valve can be opened by firmly pressing the manual lever both down and in until it locks in an intermediate position. The valve is open in this position. This is useful when filling or emptying the system or when there is a power failure. The lever is automatically reset from manual to automatic whenever the valve is electrically activated.



CONNESSIONI ELETTRICHE

La valvola motorizzata VMR 3 va collegata elettricamente ad un controllo esterno (termostato, etc...) mediante un cavo a tre o sei poli. (di serie le valvole VMR 3 sono equipaggiate con cavo molex a 6 poli: alimentazione elettrica + microswitch ausiliario), con connettore Molex Mini-Fit JR 6 vie, rispettando le fasi dal neutro (FIGURA IN BASSO) a seconda del controllo esterno esistono due tipi di controllo elettrico:

1. controllo esterno del tipo unipolare a tre fili SPST: - alimentando i contatti 2 (neutral) e 3 (phase), si chiude la valvola con conseguente interruzione del flusso - alimentando i contatti 2 (neutral) e 3+6 (phase), si apre la valvola consentendo il passaggio del flusso.

2. controllo esterno del tipo bipolare a tre fili SPDT: - alimentando i contatti 2 (neutral) e 3 (phase), si chiude la valvola con conseguente interruzione del flusso - alimentando i contatti 2 (neutral) e 6 (phase), si apre la valvola consentendo il passaggio del flusso.

INTERRUTTORE (MICROSWITCH) AUSILIARIO

Tutte le versioni possono essere dotate di un microinterruttore ausiliario bipolare (versioni M1S). I contatti del microinterruttore sono indipendenti dal circuito elettrico della valvola. Non è possibile montare il microinterruttore nelle versioni che non lo prevedono in origine.

USCITA SEGNALI MICROSWITCH AUSILIARIO:

- contatto 1 : C (comune)
- contatto 4 : NO (normalmente aperto)
- contatto 5 : NC (normalmente chiuso)

ELECTRICAL CONNECTION

The VMR 3 motorized valve must be electrically connected to an external control (thermostat, etc.) by means of a three or six pole cable. (VMR 3 motorized valves are as standard equipped with a 6 poles molex cable: power supply + auxiliary microswitch), with Molex Mini-Fit JR 6 poles connector, respecting the phases from neutral (FIGURE BELOW) depending on the external control type, there are two different electrical controls available:

1. SPST three-wire unipolar type external control: - by powering contacts 2 (neutral) and 3 (phase), the valve closes with consequent interruption of the flow - by powering contacts 2 (neutral) and 3 + 6 (phase), the valve opens allowing the flow to pass.

2. SPDT three-wire bipolar type external control: - by powering contacts 2 (neutral) and 3 (phase), the valve closes with consequent interruption of the flow - by powering contacts 2 (neutral) and 6 (phase), opens the valve allowing the flow to pass.

AUXILIARY (MICROSWITCH) MICROSWITCH

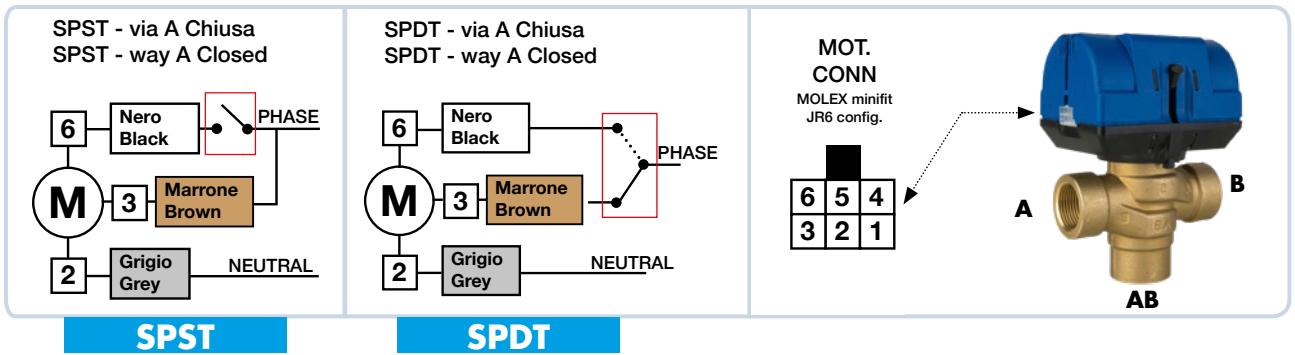
All versions in the catalogue have - as standard - a bipolar auxiliary microswitch (M1S versions). The contacts of the microswitch are independent from the electric circuit of the valve. It is not possible to mount the microswitch in the versions that do not originally foresee it.

AUXILIARY MICROSWITCH SIGNAL OUTPUT:

- contact 1: C (common)
- contact 4: NO (normally open)
- contact 5: NC (normally closed)

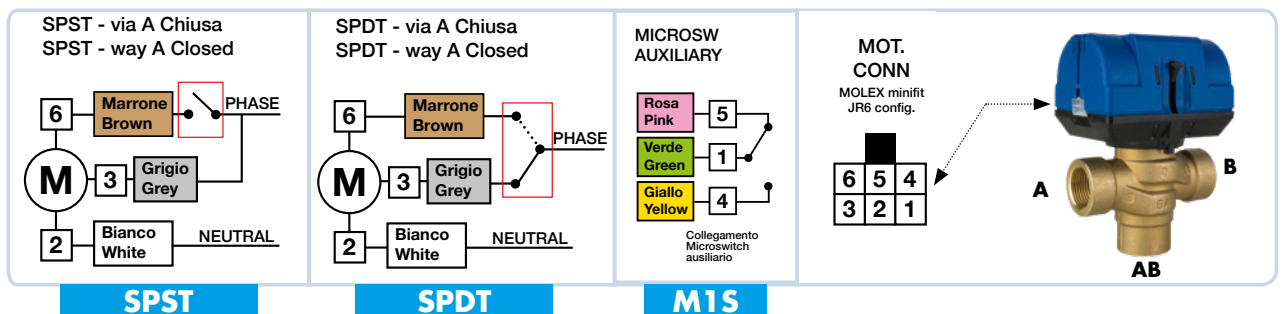
CAVO ELETTRICO A TRE POLI SENZA MICRO AUSILIARIO

Three-pole electrical cable without auxiliary micro



CAVO ELETTRICO A SEI POLI CON MICRO AUSILIARIO

Six-pole electrical cable without auxiliary micro

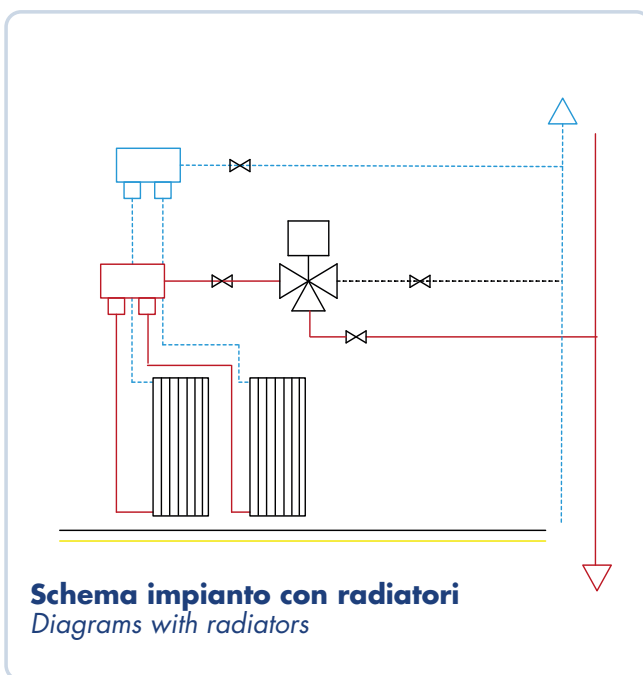
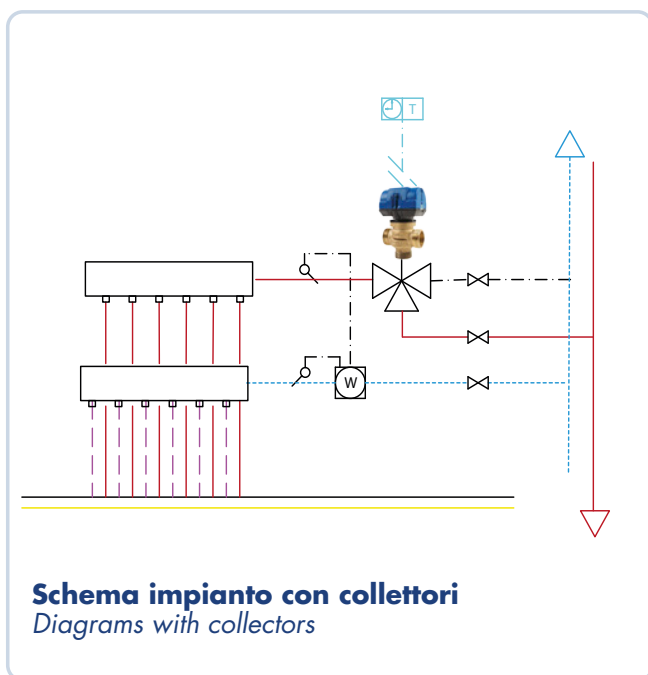
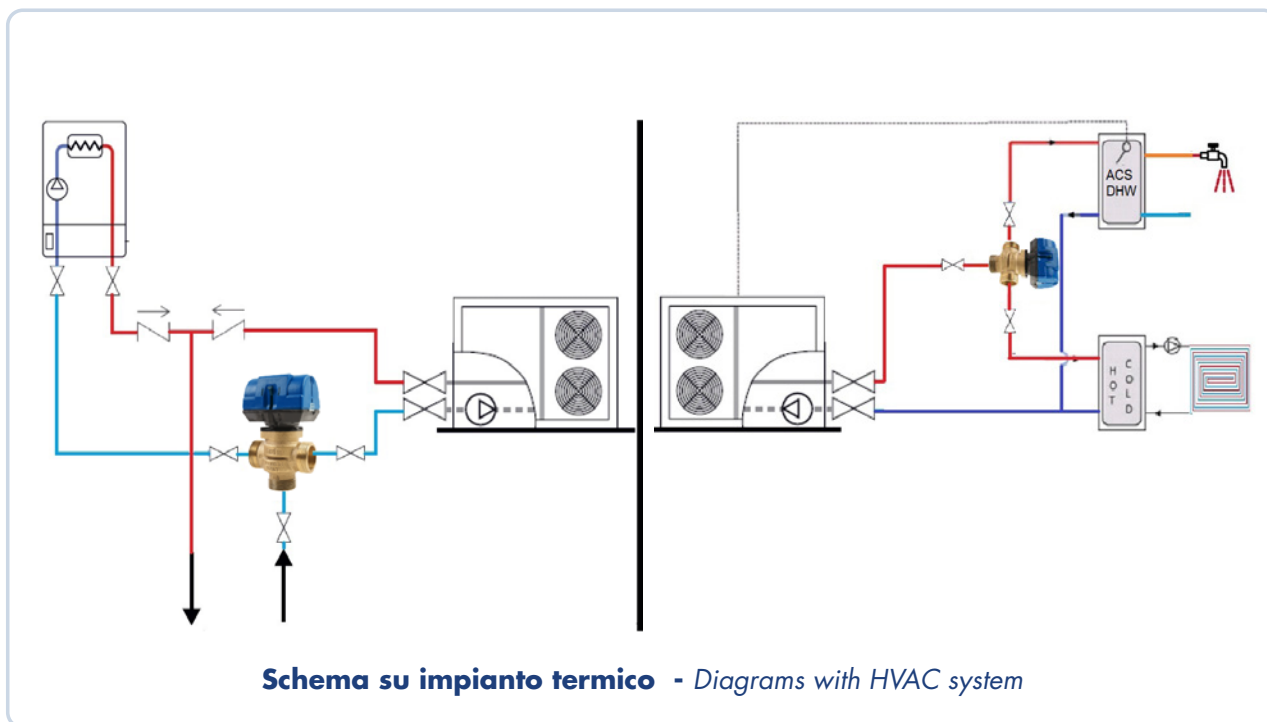


NB: Per entrambi i tipi di controllo un'interruzione di corrente lascia la valvola nella posizione in cui si trovava quando è mancata la corrente.

NOTE: For both types of controls if there is a power failure this leaves the valve in the position it was in when power was interrupted.



SCHEMI APPLICATIVI - APPLICATION DIAGRAMS



GAMMA COMPLETA VALVOLE - COMPLETE VALVES RANGE

CODICE CODE	MODELLO MODEL	DESCRIZIONE	DESCRIPTION	Kvs	DIM.
7.030.00650	VMR 15 SPDT CR	Valvola a 3 vie - 230 V - attacchi gas femmina - con connessione rapida - senza cavo - Tcom 6 s	3-way valve - 230 V - Female gas connections - with fast coupling - no cable - Tcom 6 s	3.5	1/2"
7.030.00400	VMR 20 SPDT CR	Valvola a 3 vie - 230 V - attacchi gas femmina - con connessione rapida - senza cavo - Tcom 6 s	3-way valve - 230 V - Female gas connections - with fast coupling - no cable - Tcom 6 s	7.0	3/4"
7.030.00312	VMR 25 SPDT CR	Valvola a 3 vie - 230 V - attacchi gas femmina - con connessione rapida - senza cavo - Tcom 6 s	3-way valve - 230 V - Female gas connections - with fast coupling - no cable - Tcom 6 s	8.0	1"
7.030.00652	VMR 15 SPDT CR M1S	Valvola a 3 vie - 230 V - attacchi gas femmina - con connessione rapida - senza cavo - con micro ausiliario - Tcom 6 s	3 way valve - 230 V - gas connections Female - with fast coupling - no cable - with auxiliary micro - Tcom 6 s	3.5	1/2"
7.030.00392	VMR 20 SPDT CR M1S	Valvola a 3 vie - 230 V - attacchi gas femmina - con connessione rapida - senza cavo - con micro ausiliario - Tcom 6 s	3 way valve - 230 V - gas connections Female - with fast coupling - no cable - with auxiliary micro - Tcom 6 s	7.0	3/4 "
7.030.00725	VMR 25 SPDT CR M1S	Valvola a 3 vie - 230 V - attacchi gas femmina - con connessione rapida - senza cavo - con micro ausiliario - Tcom 6 s	3 way valve - 230 V - gas connections Female - with fast coupling - no cable - with auxiliary micro - Tcom 6 s	8.0	1"

7.030.00100	VMR 20E SPDT CR	Valvola a 3 vie - 230 V - attacchi gas Maschio - con connessione rapida - senza cavo - Tcom 6 s	3 way valve - 230 V - male gas connections - with fast coupling - no cable - Tcom 6 s	7.0	3/4 "
7.030.00101	VMR 25E SPDT CR	Valvola a 3 vie - 230 V - attacchi gas Maschio - con connessione rapida - senza cavo - Tcom 6 s	3 way valve - 230 V - male gas connections - with fast coupling - no cable - Tcom 6 s	8.0	1"
7.030.00308	VMR 20E SPDT CR M1S	Valvola a 3 vie - 230 V - attacchi gas Maschio - con connessione rapida - senza cavo - con micro ausiliario - Tcom 6 s	3 way valve - 230 V - male gas connections - with fast coupling - no cable - with auxiliary micro - Tcom 6 s	7.0	3/4 "
7.030.00692	VMR 25E SPDT CR M1S	Valvola a 3 vie - 230 V - attacchi gas Maschio - con connessione rapida - senza cavo - con micro ausiliario - Tcom 6 s	3 way valve - 230 V - male gas connections - with fast coupling - no cable - with auxiliary micro - Tcom 6 s	8.0	1"

7.030.00097	VMR 22EB SPDT CR	Valvola a 3 vie - 230 V - con connessione rapida - senza cavo - con attacchi per tubo di rame - completa di dadi - ogive - Tcom 6 s	3-way valve - 230 V - with fast coupling - no cable - with connections for copper pipe - complete with nuts- ferrules - Tcom 6 s	7.0	22 mm
7.030.00546	VMR 28B SPDT CR	Valvola a 3 vie - 230 V - con connessione rapida - senza cavo - con attacchi per tubo di rame - completa di dadi - ogive - Tcom 6 s	3-way valve - 230 V - with fast coupling - no cable - with connections for copper pipe - complete with nuts- ferrules - Tcom 6 s	8.0	28 mm
7.013.00277	VMR 22EB SPDT CR M1S	Valvola a 3 vie - 230 V - con connessione rapida - senza cavo - con micro ausiliario - con attacchi per tubo di rame - completa di dadi - ogive - Tcom 6 s	2-way valve - 230 V - with fast coupling - no cable with auxiliary micro - with connections for copper pipe - complete with nuts - ferrules - Tcom 6 s	7.0	22 mm
7.013.00695	VMR 28B SPDT CR M1S	Valvola a 3 vie - 230 V - con connessione rapida - senza cavo - con micro ausiliario - con attacchi per tubo di rame - completa di dadi - ogive - Tcom 6 s	2-way valve - 230 V - with fast coupling - no cable with auxiliary micro - with connections for copper pipe - complete with nuts - ferrules - Tcom 6 s	8.0	28 mm

7.030.00707	VMR 15 SPST CR	Valvola a 3 vie - 230 V - attacchi gas femmina - con connessione rapida - senza cavo - Tcom 6 s	3-way valve - 230 V - Female gas connections - with fast coupling - no cable - Tcom 6 s	3.5	1/2"
7.030.00540	VMR 20 SPST CR	Valvola a 3 vie - 230 V - attacchi gas femmina - con connessione rapida - senza cavo - Tcom 6 s	3-way valve - 230 V - Female gas connections - with fast coupling - no cable - Tcom 6 s	7.0	3/4"
7.030.00314	VMR 25 SPST CR	Valvola a 3 vie - 230 V - attacchi gas femmina - con connessione rapida - senza cavo - Tcom 6 s	3-way valve - 230 V - Female gas connections - with fast coupling - no cable - Tcom 6 s	8.0	1"
7.030.00766	VMR 15 SPST CR M1S	Valvola a 3 vie - 230 V - attacchi gas femmina - con connessione rapida - senza cavo - con micro ausiliario - Tcom 6 s	3 way valve - 230 V - Female gas connections - with fast coupling - no cable - with auxiliary micro - Tcom 6 s	3.5	1/2"
7.030.00550	VMR 20 SPST CR M1S	Valvola a 3 vie - 230 V - attacchi gas femmina - con connessione rapida - senza cavo - con micro ausiliario - Tcom 6 s	3 way valve - 230 V - Female gas connections - with fast coupling - no cable - with auxiliary micro - Tcom 6 s	7.0	3/4"
7.030.00699	VMR 25 SPST CR M1S	Valvola a 3 vie - 230 V - attacchi gas femmina - con connessione rapida - senza cavo - con micro ausiliario - Tcom 6 s	3 way valve - 230 V - Female gas connections - with fast coupling - no cable - with auxiliary micro - Tcom 6 s	8.0	1"



CODICE CODE	MODELLO MODEL	DESCRIZIONE	DESCRIPTION	Kvs	DIM.
7.030.00185	VMR 20E SPST CR	Valvola a 3 vie - 230 V - attacchi gas maschio - con connessione rapida - senza cavo - Tcom 6 s	3-way valve - 230 V - male gas connections - with fast coupling - no cable - Tcom 6 s	7.0	3/4"
7.030.01045	VMR 25E SPST CR	Valvola a 3 vie - 230 V - attacchi gas maschio - con connessione rapida - senza cavo - Tcom 6 s	3-way valve - 230 V - male gas connections - with fast coupling - no cable - Tcom 6 s	8.0	1"
7.030.00332	VMR 20E SPST CR M1S	Valvola a 3 vie - 230 V - attacchi gas maschio - con connessione rapida - senza cavo - con micro ausiliario - Tcom 6 s	3-way valve - 230 V - male gas connections - with fast coupling - no cable - with auxiliary micro - Tcom 6 s	7.0	3/4"
7.030.00318	VMR 25E SPST CR M1S	Valvola a 3 vie - 230 V - attacchi gas maschio - con connessione rapida - senza cavo - con micro ausiliario - Tcom 6 s	3-way valve - 230 V - male gas connections - with fast coupling - no cable - with auxiliary micro - Tcom 6 s	8.0	1"

7.030.00269	VMR 22EB SPST CR	Valvola a 3 vie - 230 V - con connessione rapida - senza cavo - con attacchi per tubo di rame - completa di dadi - ogive - Tcom 6 s	3-way valve - 230 V - with fast coupling - no cable - with connections for copper pipe - complete with nuts - ferrules - Tcom 6 s	7.0	3/4 "
7.030.00797	VMR 28EB SPST CR	Valvola a 3 vie - 230 V - con connessione rapida - senza cavo - con attacchi per tubo di rame - completa di dadi - ogive - Tcom 6 s	3-way valve - 230 V - with fast coupling - no cable - with auxiliary micro - with connections for copper pipe - complete with nuts - ferrules - Tcom 6 s	8.0	1"
7.030.00330	VMR 22EB SPST CR M1S	Valvola a 3 vie - 230 V - con connessione rapida - senza cavo - con micro ausiliario - con attacchi per tubo di rame - completa di dadi - ogive - Tcom 6 s	3-way valve - 230 V - with fast coupling - no cable - with auxiliary micro - with connections for copper pipe - complete with nuts - ferrules - Tcom 6 s	7.0	3/4 "
7.030.00317	VMR 28B SPST CR M1S	Valvola a 3 vie - 230 V - con connessione rapida - senza cavo - con micro ausiliario - con attacchi per tubo di rame - Tcom 6 s	3-way valve - 230 V - with fast coupling - no cable - with auxiliary micro - with connections for copper pipe - Tcom 6 s	8.0	1"

VALVOLE VMR CON FUNZIONE DEVIATRICE E/O MISCELATRICE - VMR VALVES WITH DIVERTING AND/OR MIXING FUNCTION

7.030.00197	VMR 25E CR	Valvola a 3 vie - 230 V - con connessione rapida - senza cavo - attacchi gas maschio - bidirezionale 3 punti - Tcom 120 s	3-way valve - 230 V - with fast coupling - no cable - male gas connections - two-way 3 points - Tcom 120 s	8.0	1"
7.030.01137	VMR 25E CR	Valvola a 3 vie - 230 V - con connessione rapida - senza cavo - attacchi Gas maschio - bidirezionale 3 punti - Tcom 60 s	3-way valve - 230 V - with fast coupling - no cable - male gas connections - two-way 3 points - Tcom 60 s	8.0	1"
7.013.00705	VMR 25E CR	Valvola a 3 vie - 230 V - con connessione rapida - senza cavo - attacchi gas maschio - bidirezionale 3 punti - Tcom 12 s	3-way valve - 230 V - with fast coupling - no cable - male gas connections - two-way 3 points 12"	8.0	1"
7.030.00056	VMR 20E CR	Valvola a 3 vie - 230 V - con connessione rapida - senza cavo - attacchi gas maschio - bidirezionale 3 punti - Tcom 120 s	3 way valve - 230 V - with fast coupling - no cable - male gas connections - two-way 3 points - Tcom 120 s	8.0	3/4"
7.030.01190	VMR 20E CR	Valvola a 3 vie - 230 V - con connessione rapida - senza cavo - attacchi gas maschio - bidirezionale 3 punti - Tcom 12 s	3 way valve - 230 V - with fast coupling - no cable - male gas connections - two-way 3 points - Tcom 60 s	8.0	3/4"
7.030.00784	VMR 20E CR	Valvola a 3 vie - 230 V - con connessione rapida - senza cavo - attacchi gas maschio - bidirezionale 3 punti 12 sec	3 way valve - 230 V - with fast coupling - no cable - male gas connections - two-way 3 points - Tcom 12 s	8.0	3/4"

VALVOLE VMR CON FUNZIONE DEVIATRICE - VMR VALVES WITH DIVERTING FUNCTION

7.030.03342	VMR 32E SPST	Valvola a 3 vie - 230 V - attacchi gas maschio - con connessione rapida - senza cavo - Tcom 6 s	3-way valve - 230 V - with fast coupling - no cable - Tcom 6 s	12	1 1/4"
7.030.03341	VMR 32E SPDT	Valvola a 3 vie - 230 V - attacchi gas maschio - con connessione rapida - senza cavo - Tcom 6 s	3-way valve - 230 V - with fast coupling - no cable - Tcom 6 s	12	1 1/4"
7.030.03344	VMR 32E SPST M1S	Valvola a 3 vie - 230 V - attacchi gas maschio - con connessione rapida - senza cavo - con micro ausiliario - Tcom 6 s	3-way valve - 230 V - male gas connections - with quick connection - no cable - with auxiliary micro - Tcom 6 s	12	1 1/4"
7.030.03343	VMR 32E SPDT M1S	Valvola a 3 vie - 230 V - attacchi gas maschio - con connessione rapida - senza cavo - con micro ausiliario - Tcom 6 s	3-way valve - 230 V - male gas connections - with quick connection - no cable - with auxiliary micro - Tcom 6 s	12	1 1/4"



CODICE CODE	MODELLO MODEL	DESCRIZIONE	DESCRIPTION	Kvs	DIM.
7.030.03376	VMR 32E CR	Valvola a 3 vie - 230 V - con connessione rapida - senza cavo - attacchi gas maschio - bidirezionale 3 punti - Tcom 12 s	3 way valve - 230 V - with fast coupling - no cable - male gas connections - two-way 3 points - Tcom 12 s	12	1"¼
7.030.03377	VMR 32E CR	Valvola a 3 vie - 230 V - con connessione rapida - senza cavo - attacchi gas maschio - bidirezionale 3 punti - Tcom 60 s	3 way valve - 230 V - with fast coupling - no cable - male gas connections - two-way 3 points - Tcom 60 s	12	1"¼
7.030.03378	VMR 32E CR	Valvola a 3 vie - 230 V - con connessione rapida - senza cavo - attacchi gas maschio - bidirezionale 3 punti - Tcom 120 s	3 way valve - 230 V - with fast coupling - no cable - male gas connections - two-way 3 points - Tcom 120 s	12	1"¼

TESTO DI CAPITOLATO/SPECIFICATION SUMMARY

Valvola deviatrice e/o miscelatrice MUT serie VMR 3 a 3 vie, motorizzata - per la deviazione automatica del fluido termovettore distribuito negli impianti di climatizzazione.

Via comune fluido: AB il fluido passa su via A oppure su via B. La valvola grazie al suo otturatore cilindrico permette una deviazione del flusso che è indipendente dalla pressione differenziale fra le varie vie. Tale otturatore può assumere due, o più posizioni di funzionamento a seconda del modello. La testa del servomotore della valvola è rimovibile senza interessare l'impianto idraulico, garantendo così un'alta flessibilità e rapidità per la manutenzione della valvola stessa. La valvola può essere fornita con la testa motore dotata o meno del microinterruttore ausiliario che è azionato durante la commutazione della valvola. Le valvole sono dotate di una leva esterna per il posizionamento manuale dell'otturatore in posizione centrale

- Attacchi disponibili G¾"/ G½"/G1"/G1¼" (ISO 228-1)
- Corpo in ottone CW617N
- O-Ring di tenuta in FKM
- Coperchio motore in ABS (UL 94 V0).
- Fluidi d'impiego acqua e soluzioni glicolate; massima percentuale di glicole 50%.
- Pressione nominale 10 bar. PN10
- Pressione massima differenziale di funzionamento 4 bar.
- Campo di temperatura di esercizio fluido 2 ÷ 110 °C.
- Campo di temperatura ambiente operativo 0 ÷ 60 °C.
- Tipo di azionamento elettrico: SPDT, SPST;
- Alimentazione elettrica 230 V (o 24 V)
- potenza assorbita 7 W.
- Portata contatti micro ausiliario 3 (1) A, 250 V.
- Classe di protezione IP 40.
- Classe d'isolamento: II - Rif. Norma Europea EN 60730.

Three-way Motorized Diverting and/or Mixing Valve MUT series VMR 3, for the automatic diversion of the heat transfer fluid distributed in air conditioning systems.

Common fluid path: AB, the fluid can pass through path A or path B. The valve, thanks to its cylindrical shutter, allows for a flow diversion independent of the differential pressure between the various paths. The shutter can assume two or more operating positions depending on the model. The valve's servomotor head is removable without affecting the hydraulic system, ensuring high flexibility and quick maintenance of the valve. The valve can be supplied with the motor head equipped with or without the auxiliary microswitch that is activated during the valve switching. The valves are equipped with an external lever for manually positioning the shutter in the central position.

- Available connections: G3/4", G1/2", G1", G1¼" (ISO 228-1)
- Body in brass CW617N
- Sealing O-Ring in FKM
- Motor cover in ABS (UL 94 V0).
- Fluids for use: water and glycol solutions; maximum glycol percentage 50%.
- Nominal pressure: 10 bar. PN10
- Maximum differential operating pressure: 4 bar.
- Fluid operating temperature range: 2 ÷ 110 °C.
- Operating ambient temperature range: 0 ÷ 60 °C.
- Type of electric actuation: SPDT, SPST;
- Power supply: 230 V (or 24 V)
- Power consumption: 7 W.
- Auxiliary microswitch contact rating: 3 (1) A, 250 V.
- Protection class: IP 40.
- Insulation class: II - Reference European Standard EN 60730.

Ci riserviamo il diritto di apportare miglioramenti e modifiche ai prodotti descritti ed ai relativi dati tecnici in qualsiasi momento e senza preavviso.

We reserve the right to change our products and their relevant technical data, contained in this publication, at any time and without prior notice.



MUT MECCANICA TOVO S.p.A.

Via Bivio S. Vitale, 36075 Montecchio Maggiore (VI) - ITALY
Tel. +39 0444 491744 - Fax +39 0444 490134

www.mutmeccanica.com - mut@mutmeccanica.com