



mut □ meccanica tovo

VALVOLE MISCELATRICI E DEVIATRICI. SERIE 3000 e 3000R Mod. VM
SERIES 3000 MIXING AND DEVIATING VALVES Model VM AND 3000R MOD.
MISCH- UND UMLENKVENTILE, BAUREIHE 3000 Mod. VM UND 3000R MOD.
VANNES MELANGEUSES ET DEVIATRICES SERIE 3000 Mod. VM ET SERIE 3000R Mod. VM REDUITE
VÁLVULAS MEZCLADORAS Y DE DESVÍO. SERIE 3000 Y 3000R Mod. VM

Mod.
VM/3000
VM/3000R



CARATTERISTICHE PRINCIPALI E FUNZIONAMENTO Questo tipo di valvole viene impiegato nei sistemi centralizzati di riscaldamento al fine di assicurare un ritorno caldo in caldaia e permettere quindi un regime termico sufficientemente elevato da evitare la condensazione dei vapori. La miscelazione, con caratteristica lineare dell'acqua di mandata e di quella di ritorno, è assicurata dal profilo delle vie sagomate. La miscelazione avviene per mezzo di un rotore a settore circolare nel modello a tre vie, mentre questo è a farfalla nel modello a quattro vie. Le valvole MUT vengono fornite con comando manuale e in qualsiasi momento la valvola può essere motorizzata senza alcuna difficoltà montando i motori MUT serie V e/o motori commercializzati dalle case che si occupano di regolazione. Le valvole MUT della serie 3000 sono costituite da un corpo e un rotore interno in ottone. L'angolo di rotazione del rotore, utile per la regolazione, è di circa 90°, corrispondente alle graduazioni da 0 a 10 indicate sulla targhetta di riferimento (non avendo fermi di fine corsa può ruotare di 360°).

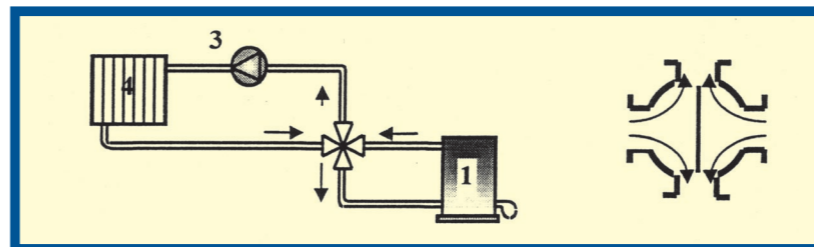
MAIN AND OPERATING CHARACTERISTICS This type of valve is used in central heating systems to guarantee a hot return to the boiler and consequently keep thermal levels high enough to prevent vapor condensation. Mixing, with a linear characteristic curve for delivery and return water, is performed by the shape of the profiled paths. Mixing is done by a rotor with circular segment in the three-way model and by a butterfly rotor in the four-way model. MUT valves are furnished with manual controls. They can be motorized at any time and without any problems by using MUT V series motors and/or motors marketed by manufacturers of control systems. MUT series 3000 valves are made with a brass body and internal rotor. The rotation angle of the rotor, used for regulation, is approximately 90° and corresponds to the graduations going from 0 to 10 on the identification plate (it is without stops and can consequently rotate 360°).

HAUPTMERKMALE UND BETRIEB Diese Art von Ventilen wird in Zentralheizanlagen verwendet, um einen warmen Rücklauf in den Kessel und somit eine ausreichend hohe Temperatur zu gewährleisten, damit die Dämpfe nicht kondensieren. Die Mischung mit linearer Kennung des Vor- und Rücklaufwassers wird durch das Profil der entsprechend geformten Wege sichergestellt. Die Mischung erfolgt beim 3-Wege-Ventil über einen Kreissegmentläufer, beim 4-Wege-Ventil über einen Klappenläufer. Die MUT-Ventile werden mit einer manuellen Steuerung geliefert, können aber jederzeit problemlos motorgesteuert werden. Hierzu werden MUT-Motoren der Baureihe V bzw. handelsübliche Motoren, wie sie von Firmen der Regeltechnik vertrieben werden, montiert. Bei den MUT-Ventilen der Baureihe 3000 bestehen Gehäuse und Innenläufer aus Messing. Der Drehwinkel des Läufers, der für die Einstellung genutzt werden kann, liegt bei etwa 90°, was den Gradeinteilungen 0 bis 10 auf dem Bezugsschild entspricht (ohne Endanschläge ist eine Drehung von 360° möglich).

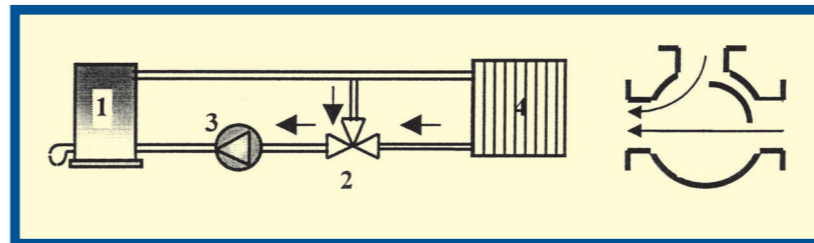
CARACTERÍSTICAS PRINCIPALES E FUNCIONAMIENTO Ce type de vanne est utilisée dans des installations de chauffage central pour assurer un retour d'eau chaude à la chaudière et d'avoir ainsi une température suffisamment élevée pour éviter la condensation des fumées. Le mélange, pour des caractéristiques stabilisées de l'eau au départ et au retour, est assuré par des passages judicieusement profilés. Le mélange se fait par le biais du rotor arrondi pour le modèle 3 voies, et à papillon pour le modèle 4 voies. Les vannes MUT sont fournies avec commande manuelle et peuvent être à tout moment motorisées sans aucun problème en installant les moteurs électriques MUT ou bien ceux commercialisés par le distributeur compétent. Les vannes MUT de la série 3000 sont constituées d'un corps et d'un rotor interne en laiton. L'angle de rotation de ce rotor est de 90°, correspondant aux graduations de 0 à 10 de la plaquette indicatrice en aluminium (n'ayant pas de butées de fin de course, le rotor peut tourner sur 360°).

CARACTERÍSTICAS PRINCIPALES Y FUNCIONAMIENTO Este tipo de válvulas se utiliza en los sistemas de calefacción central con el fin de asegurar un retorno caliente en la caldera, y permite por lo tanto un régimen térmico lo suficientemente elevado como para evitar la condensación de vapores. La mezcla, con característica lineal del agua de entrega y de retorno, está asegurada por el perfil de las vías curvadas. La mezcla se produce por medio de un rotor que en el modelo de tres vías es de sector circular, mientras que en el de cuatro vías es de mariposa. Las válvulas MUT se entregan con mando manual, pero un cualquier momento pueden ser motorizadas sin dificultad alguna montando los motores MUT serie V y/o motores comercializados por fábricas que trabajen en el sector de la regulación. Las válvulas MUT de la serie 3000 están constituidas por un cuerpo y un rotor interno de latón. El ángulo de rotación del rotor, útil para la regulación, es de aproximadamente 90°, lo que se corresponde con las graduaciones de 0 a 10 indicadas en la placa de referencia (en caso de que no haya topes de final de carrera puede girar 360°).

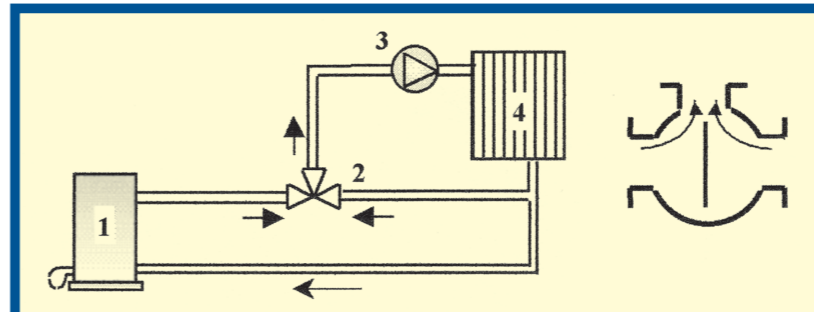
ESEMPI DI APPLICAZIONI - INSTALLATION EXAMPLES - ANWENDUNGSBEISPIELE EXEMPLES D'INSTALLATIONS - EJEMPLOS DE APLICACIÓN



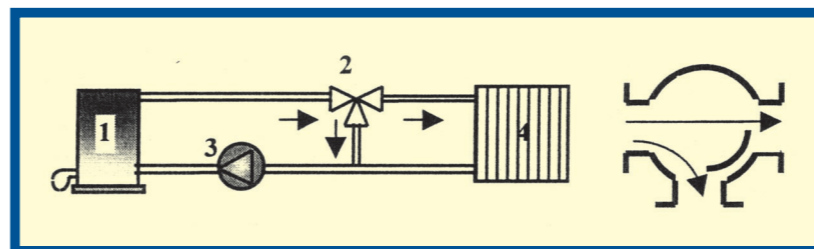
Schema d'installazione di valvola miscelatrice a 4 vie VM4
Installation layout for a 4-way VM4 mixing valve.
Installationsplan für ein 4-Wege-Mischventil VM4.
Schéma d'installation de vanne mélangeuse 4 voies VM4.
Esquema de instalación de la válvula mezcladora de 4 vías VM4.



Schema d'installazione della valvola a 3 vie VDM3, in miscelazione
Installation layout for a 3-way VDM3 valve used for mixing.
Installationsplan für ein 3-Wege-Ventil VDM3, bei Mischung.
Schéma d'installation de vanne 3 voies VDM3, fonction mélangeuse.
Esquema de instalación de la válvula de 3 vías VDM3, en mezcla.



Schema d'installazione della valvola a 3 vie VM3, in miscelazione
Installation layout for a 3-way VM3 valve used for mixing.
Installationsplan für ein 3-Wege-Ventil VM3, bei Umlenkung.
Schéma d'installation de vanne 3 voies VM3, fonction déviatrice.
Esquema de instalación de la válvula de 3 vías VM3, en mezcla.



Schema d'installazione della valvola a 3 vie VDM3, in deviazione
Installation layout for a 3-way VDM3 valve used for deviating.
Installationsplan für ein 3-Wege-Ventil VDM3, in Abweichung.
Schéma d'installation de vanne 3 voies VDM3, en dévoiement.
Esquema de instalación de la válvula de 3 vías VDM3, en desvío.

LEGENDA - LEGEND - ERLÄUTERUNG - LEGENDE - LEYENDA

- 1 Caldaia - Boiler - Kessel - Chaudière - Caldera
- 2 Valvola serie 3000 - Series 3000 valve - Ventil Baureihe 3000 - Vanne série 3000 - Válvula serie 3000
- 3 Pompa - Pump - Pumpe - Pompe - Bomba
- 4 Impianto - Pipeline system - Anlage - Réseau - Sistema

La graduazione dell'etichetta posta sul corpo valvola, si riferisce alla via principale di regolazione, ovvero alla via mandata caldaia-mandata all'impianto. Qualora fosse necessario invertire il senso della graduazione della scala, fare riferimento al relativo foglio d'istruzioni.

The label's graduation on valve's body, is referred to the main way of regulation; that is to say, to the boiler delivery. Heating system delivery. Where it necessary inverting the scale's graduation direction, please follow the instruction leaflet.

Die Graduierung des Etiketts auf dem Ventil bezieht sich auf die Hauptleitung der Einstellung, bzw. auf den Auslass Kessel-Auslass der Anlage. Falls es nötig sein sollte, die Graduierungsskala umzukehren, wenden Sie sich bitte an das jeweilige Gebrauchsblatt.

La graduation de l'étiquette placée sur la soupape indique la voie principale de réglage, c'est-à-dire la voie de refoulement chaudière-refoulement de l'installation. Au besoin, s'il faut inverser le sens de la graduation de l'échelle consultez la notice des instructions.

La graduación de la etiqueta puesta en el cuerpo de la válvula, se refiere a la vía principal de regulación, o bien a la vía de envío caldera-envío a la instalación. Si acaso fuese necesario invertir la dirección de la graduación de la escala, se ruega hacer referencia a la correspondiente hoja de instrucciones.



mut □

MUT MECCANICA TOVO s.p.a. - Via Bivio S. Vitale - 36075 Montecchio Maggiore (VI) ITALY - Tel. ++39 0444.491744 - Fax ++39 0444.490134
 www.mutmeccanica.com - e-mail: mut@mutmeccanica.com

La Mut Meccanica Tovo Spa si riserva la facoltà di modificare senza alcun preavviso i dati tecnici, le misure e le caratteristiche dei prodotti.

Mut Meccanica Tovo S.p.a. reserves the right to modify without notice technical data, measures and specifications of products.

Mut Meccanica Tovo S.P.A. behält sich die Möglichkeit vor die technischen Daten, die Maße sowie die Eigenschaften der Produkte ohne Vorankündigung zu ändern.

Mut Meccanica Tovo S.p.a. se réserve le droit de modifier sans notification les données techniques, dimensions et caractéristiques des produits.

La Mut Meccanica Tovo S.p.a. se reserva el derecho de modificar sin previo aviso, los datos técnicos, las medidas y las características de los productos.

VALVOLE MISCELATRICI E DEVIATRICI. SERIE 3000 e 3000R Mod. VM
SERIES 3000 MIXING AND DEVIATING VALVES Model VM AND 3000R MOD.
MISCH- UND UMLENKVENTILE, BAUREIHE 3000 Mod. VM UND 3000R MOD.
VANNES MELANGEUSES ET DEVIATRICES SERIE 3000 Mod. VM ET SERIE 3000R Mod. VM REDUITE
VÁLVULAS MEZCLADORAS Y DE DESVÍO. SERIE 3000 Y 3000R Mod. VM

Mod.
VM/3000
VM/3000R

DIMENSIONI DI INGOMBRO (vedi fig. 1 e fig. 2) - OVERALL DIMENSIONS (see fig.1 and fig. 2)
AUSSENMAßE (siehe Abb. 1 und Abb. 2) - DIMENSIONS (voir fig. 1 et fig. 2) - DIMENSIONES TOTALES (ver Fig. 1 y Fig. 2)

CARATTERISTICHE FUNZIONALI	OPERATING CHARACTERISTICS	FUNKTIONELLE MERKMALE	CARACTERISTIQUES FONCTIONNELLES	CARACTERÍSTICAS FUNCIONALES
- Pressione nominale PN 10 kg/cm ² (981 KPa)	- PN rated pressure 10 kg/cm ² (981 kPa)	- Nenndruck PN 10 kg/cm ² (981 kPa)	- Pression nominale PN 10 kg/cm ² (981 KPa)	- Presión nominal PN 10 kg/cm ² (981 kPa)
- Corsa rotore per regolazione: 90°	- Rotor adjustment travel 90°	- Stellauf des Läufers 90°	- Course du rotor pour régulation: 90°	- Recorrido rotor para regulación: 90°
- Temperatura del fluido 5÷110 °C	- Fluid temperature 5÷110°C	- Temperatur des Mediums 5÷ 110 °C	- Température du fluide 5÷110 °C	- Temperatura del fluido 5÷ 110 °C

MATERIALI	MATERIALS	MATERIALIEN	MATERIAUX	MATERIALES
- Viti di fissaggio acciaio	- Fastening screws Steel	- Befestigungsschrauben Stahl	- Vis de fixation Acier	- Tornillos de fijación acero
- Corpo valvola Ottone	- Valve body Brass	- Ventilgehäuse Messing	- Corps de vanne Laiton	- Cuerpo válvula latón
- Coperchio Ottone	- Cover Brass	- Deckel Messing	- Chapeau Laiton	- Cubierta latón
- Rotore Ottone	- Rotor Brass	- Rotor Messing	- Rotor Laiton	- Rotor latón

VM4, VDM3, VDM3					
DN	ISO 228	DIMENSIONI (mm) - DIMENSIONS (mm)			
		A	B	C	D
20	G ³ / ₄	88	44	25	37
25	G1	88	44	25	37
32	G1 ¹ / ₄	88	44	25	37
VM4, VM3, VDM3 serie R - Model R - Mod. R - Série R					
20	G ³ / ₄	72	36	17	31
25	G1	72	36	17	31

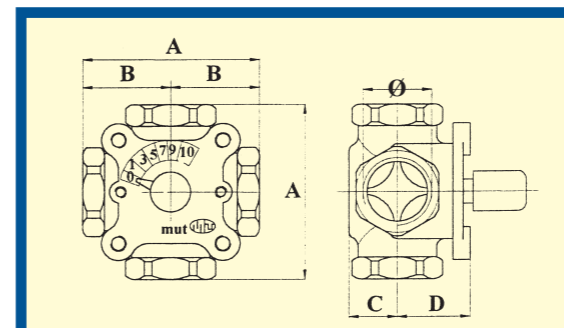


Fig. 1 Valvola tipo VM4 - Fig. 1 VM4 valve
 Abb. 1: Ventiltyp VM4 - Fig. 1 Vanne type VM4 - Válvula tipo VM4

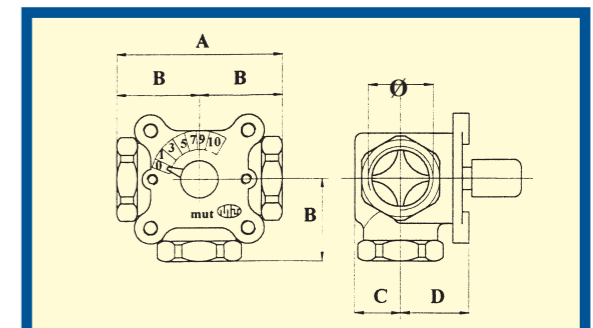


Fig. 2 Valvola tipo VDM3 - Fig. 2 VDM3 valve
 Abb. 2: Ventiltyp VDM3 - Fig. 2 Vanne type VDM3 - Válvula tipo VDM3

CARATTERISTICHE IDRAULICHE - HYDRAULIC CHARACTERISTICS - HYDRAULISCHE MERKMALE
CARACTERISTIQUES HYDRAULIQUES - CARACTERÍSTICAS HIDRÁULICAS

Nella seguente tabella si riportano i coefficienti Kvs e Kvo [portata (m³/h) con ΔPv=1 bar] al variare del diametro nominale DN e del modello della valvola:

- The following table gives Kvs and Kvo coefficients [delivery rate (m³/h) with ΔPv = 1 bar] in function of DN nominal diameter and valve model:
- In folgender Tabelle werden die Koeffizienten Kvs und Kvo (Durchsatz (m³/h) bei ΔPv=1 bar) bei einer Änderung des Nenndurchmesser DN und des Ventilmodells aufgeführt:
- Dans le tableau suivant sont reportés les coefficients Kvs et Kvo [débit (m³/h) avec ΔPv=1 bar] en fonction des diamètres nominaux DN et du type de vanne:
- La siguiente tabla muestra los coeficientes Kvs y Kvo [capacidad (m³/h) con ΔPv=1 bar] con las variaciones del diámetro nominal DN y del modelo de válvula:

Modello - Model - Modell - Modèlè - Modelo Pollici - Inch - Zoll - Pouces - Purgada	Diametri DN DN Diameters - DN-Durchmesser Diamètres DN - Diámetros DN		
	3/4"	1"	1 1/4"
VDM3, VM 4	20 mm	25 mm	32 mm
Kvo (trafilamento) - Kvo (leakage) - Kvo (Durchtritt) - Kvo (tréfilement) - Kvo (fuga)	6.3	12	18
3 vie: in miscelazione - 3 ways: during mixing - 3 Wege: bei Mischung - 3 voies: in mélange - 3 vías: en mezcla	≤ 0.063	≤ 0.12	≤ 0.18
3 vie: in deviazione - 3 ways: during deviation - 3 Wege: bei Umlenkung - 3 voies: in deviation - 3 vías: en desvío	≤ 0.025	≤ 0.036	≤ 0.054
4 vie - 4 ways - 4 Wege - 4 voies - 4 vías	≤ 0.063	≤ 0.12	≤ 0.18
VDM3, VM 4	20 mm	25 mm	32 mm
Kvs disponibili - Kvs (Available) - Kvs (Verfügbar) - Kvs disponibles - Kvs (disponibilidad)	1,5 / 4,2 / 6,3	6,3 / 8 / 12	12 / 18

IDENTIFICAZIONE VALVOLA - VALVE IDENTIFICATION - VENTILBEZEICHNUNG
IDENTIFICATION VANNE - IDENTIFICACIÓN DE LA VÁLVULA

Per un'esatta identificazione della valvola specificare quanto segue (vedi tabella caratteristiche idrauliche per le valvole disponibili):
 Specify the following for correct valve identification (see the table of hydraulic characteristics for available valves):
 Zur genauen Identifizierung des Ventils ist folgendes anzugeben (siehe Tabelle der hydraulischen Merkmalen für die erhältlichen Ventile):
 Pour identifier correctement la vanne, préciser les points suivants (voir tableau caractéristiques hydrauliques pour les vannes disponibles):
 Para una correcta identificación de la válvula, especificar los siguientes datos (consultar tabla de características hidráulicas para las válvulas disponibles):

SERIE SERIES BAUREIHE SERIE	MODELLO MODEL - MODELL - MODÈLE - MODELO	Diametro nominale DN DN nominal diameter - Nenndurchmesser DN Diamètre nominal DN - Diámetro nominal DN	
		mm	Pouces - Inch - Zoll - Pouces - Purgada
3000	VM4 4 vie con otturatore a farfalla - 4 way with butterfly rotor - 4 Wege, mit Klappenschieber 4 voies avec obturateur papillon - 4 vías con obturador de mariposa	20	3/4"
	VM3 3 vie con otturatore a farfalla - 3 way with butterfly rotor - 3 Wege, mit Klappenschieber 3 voies avec obturateur papillon - 3 vías con obturador de mariposa	25	1"
	VDM3 3 vie con otturatore a settore circolare - 3 way with butterfly rotor - 3 Wege mit Kreissegmentschieber - 3 voies avec obturateur a secteur circulaire - 3 vías con obturador de sector circular	32	1 1/4"
3000 R	VM4 4 vie con otturatore a farfalla - 4 way with butterfly rotor - 4 Wege, mit Klappenschieber 4 voies avec obturateur papillon - 4 vías con obturador de mariposa	20	3/4"
	VM3 3 vie con otturatore a farfalla - 3 way with butterfly rotor - 3 Wege, mit Klappenschieber 3 voies avec obturateur papillon - 3 vías con obturador de mariposa	25	1"
	VDM3 3 vie con otturatore a settore circolare - 3 way with butterfly rotor - 3 Wege mit Kreissegmentschieber - 3 voies avec obturateur a secteur circulaire - 3 vías con obturador de sector circular	32	1 1/4"

ES.: **3000 VDM3 25**: valvola miscelatrice e deviatrice serie 3000, a 3 vie con otturatore a settore circolare, e attacchi filettati da G 1 (DN 25), secondo ISO 228.

For example: **3000 VDM3 25**: series 3000 3-way mixing and deviating valve with circular segment gate, G 1 threaded connections (DN 25) according to ISO 228 Standards.

Beispiel: **3000 VDM3 25**: Misch- und Umlenkventil Baureihe 3000, 3 Wege, mit Kreissegmentschieber und Gewindeanschlüssen G1 (DN 25), gemäß ISO 228.

Ex.: **3000 VDM3 25**: vanne mélangeuse et déviatrice série 3000, à 3 voies avec obturateur a secteur circulaire, raccords taraudés G 1 (DN 25), selon ISO 228.

EJ.: **3000 VDM3 25**: válvula mezcladora y de desvío serie 3000, de 3 vías con obturador de sector circular, y conexiones roscadas G1 (DN 25) de conformidad con la norma ISO 228.