

TOTEM®

kit di protezione impianto caldaia / pompa di calore
kit of protection and filtration for Boiler / heat pump hydronic thermal circuit

mut □
Thermal System Solutions



Completo di PROTETTIVO
in polvere a tripla azione:

- ANTICORROSIVA
- ANTINCROSTANTE
- ANTIALGA

With protective powder conditioner
with anti-corrosive, anti-scaling and
anti-algae action



CARATTERISTICHE PRINCIPALI DEL SISTEMA TOTEM

CORPO FILTRO/DEFANGATORE MAGNETICO: Il filtro ciclonico / defangatore magnetico TOTEM, è dotato di serie di valvola intercettazione a sfera (ingresso a TOTEM) e di valvola di non ritorno (uscita da TOTEM). Il corpo principale è realizzato in tecnopolimero ad alta resistenza. La parte inferiore di TOTEM (decanter) è realizzata in tecnopolimero trasparente per verificare la necessità di effettuare l'operazione di scarico delle impurità raccolte. All'interno del "corpo", in posizione trasversale alla direzione del flusso, è presente uno speciale filtro INOX ad effetto ciclone a 6 stadi di filtrazione: le particelle di impurità attraversano il filtro, subiscono una ulteriore riduzione di velocità, e quindi sedimentano più facilmente. TOTEM è inoltre dotato nella parte inferiore di una cartuccia per la separazione ferromagnetica estraibile (20.000 GAUSS), utilizzata per la separazione delle impurità ferrose. L'apertura periodica del rubinetto di spurgo impurità consente quindi di svuotare il pozzetto di raccolta. **CONDIZIONANTE CHIMICO IN POLVERE AD AZIONE ANTICORROSIVA, ANTINCROSTANTE ED ANTIALGA - CONFEZIONE IN BUSTINA DA 50 g:** Il protettivo in polvere a base di molibdeno inibisce efficacemente la corrosione su acciai, rame, leghe di rame, leghe di alluminio, nel circuito termico della caldaia / pompa di calore.

LEGGERE ATTENTAMENTE LE MODALITÀ D'USO E LE AVVERTENZE!

DATI TECNICI - TECHNICAL DATA

CARATTERISTICHE FUNZIONALI - OPERATING CHARACTERISTICS

	Fluido di impiego - working fluid Acqua, acqua con glicole / water, glycoled water
	Percentuale massima di glicole - Max glycol percent 30 %
	Pressione max di esercizio - Max working pressure 3 bar
	Campo temperatura di esercizio - Working temperature range 0 ÷ 90 °C

	Attacchi corpo - Body connections G 3/4" F - G 3/4" M (ISO 228-1)
	Campo magnetico - Cartridge's magnetic induction 2 x 1 T (= 2 x 10000 GAUSS)
	Condizionante chimico in polvere - Chemical powder conditioner Anticorrosivo, Antincrostanto ed Antialga Protective conditioner with anti-corrosive, anti-scaling and anti-algae action

MAIN FEATURES OF TOTEM PROTECTION SYSTEM

FILTER/MAGNETIC DIRT SEPARATOR BODY: TOTEM cyclonic / dirt separator filter is equipped as standard with a ball shut-off valve (TOTEM inlet) and a non-return valve (TOTEM outlet). The main body is made of high-strength technopolymer. The lower part of TOTEM (decanter) is made of transparent technopolymer to verify the need to carry out the unloading of the collected impurities. Inside the "body", in a position transversal to the flow direction, there is a special stainless steel filter with cyclone effect with 6 stages of filtration: the particles of impurities go through the filter, undergo a further reduction in speed, and therefore sediment more easily. TOTEM is also equipped in the lower part with a cartridge for extractable ferromagnetic separation (20,000 GAUSS), used for the separation of ferrous impurities. The periodic operation of the impurity drain cock allows therefore to empty the collection sump. **CHEMICAL CONDITIONING IN POWDER WITH ANTI-CORROSIVE, ANTI-SCALING AND ANTI-ALGAE ACTION - PACK with 50 g:** The molybdenum-based protective powder effectively inhibits corrosion on steels, copper, copper alloys, aluminum alloys, in the boiler thermal circuit / heat pump.

READ CAREFULLY THE INSTRUCTIONS FOR USE AND WARNINGS!

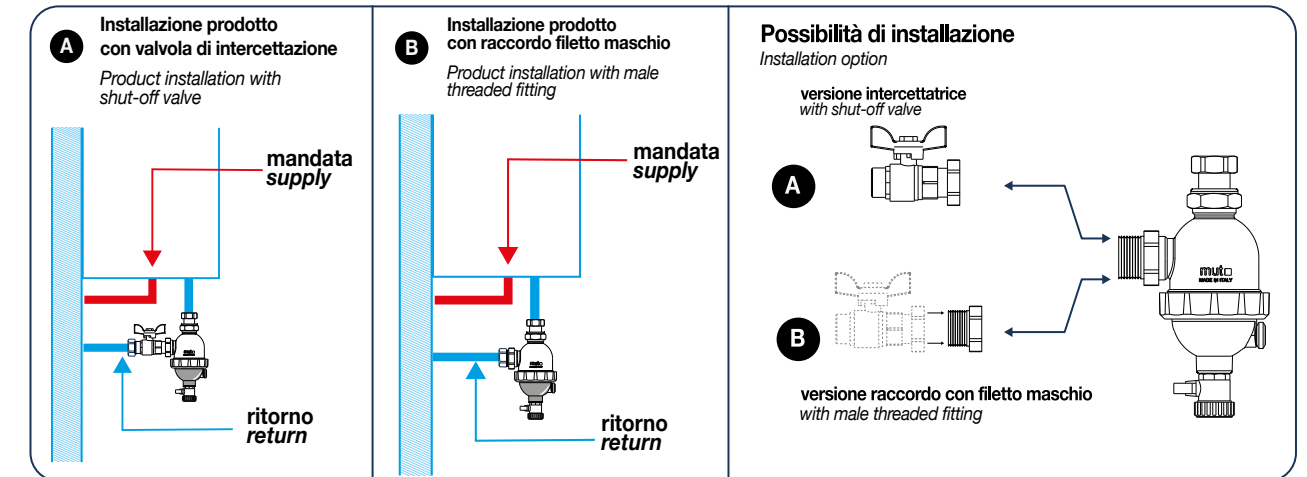


KIT DI PROTEZIONE IMPIANTO CALDAIA / POMPA DI CALORE - KIT OF PROTECTION AND FILTRATION FOR BOILER / HEAT PUMP HYDRONIC THERMAL CIRCUIT

DATI TECNICI - TECHNICAL DATA

Corpo del defangatore filtro: Dirt separator filter body:	PA66G30 PA66G30	Cartuccia per separazione magnetica: Magnetic elements cartridge:	Samarium Cobalto Samarium Cobalt (2 x 1 T)
Ghiera filettata corpo: Main threaded ring:	PA66G30 PA66G30	Rubinetto di scarico con attacco portagomma: Drain cock with hose connection:	Ottone CW617N Brass CW617N (EN 12165)
Elementi di tenuta: Hydraulic seals:	EPDM / VYTON EPDM / VYTON	Raccordi*: Fittings*:	Ottone CW617N Brass CW617N (EN 12165)
Filtro interno a 6 stadi: 6 stages internal filter :	acciaio inox AISI 304 / POM stainless steel AISI 304 / POM	[*] attacchi al defangatore senza raccordi / connections to dirt separator body without fittings: diam. G 1" - PA66G30]	

SCHEMI APPLICATIVI - APPLICATION DIAGRAMS



INSTALLAZIONE

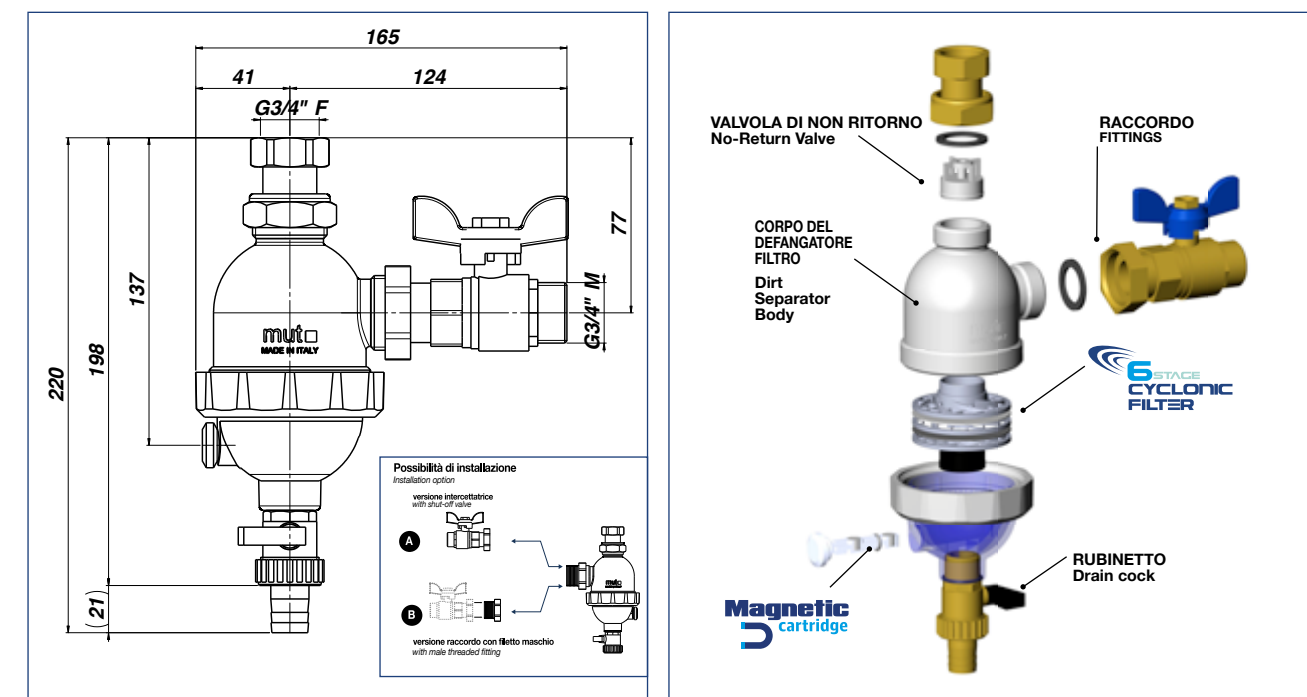
TOTEM va installato sulla tubazione di ritorno alla caldaia, rispettando il senso del flusso acqua come indicato sul disegno, preferibilmente con corpo in posizione verticale e con lo scarico rivolto verso il basso. La valvola di intercettazione è composta da 2 parti: nel caso in cui non sia necessaria o lo spazio non sia sufficiente per la parte di intercettazione, può essere utilizzata solo la parte di raccordo G 1" F - G 3/4" M (come in variante B).

INSTALLATION

The dirt separator filter with magnet TOTEM must be installed on the boiler return pipe, respecting the flow direction indicated by the arrow as on the drawing hereby. The dirt separator must be installed with the body always in a vertical position, with the drain facing down. We recommend the installation of an upstream shut-off valve and of a shut-off valve downstream the dirt separator for extraordinary maintenance operations.

DIMENSIONI - DIMENSION

ART. 7.030.02509



DIMENSIONI (mm) - DIMENSIONS (mm)					
Cod. TOTEM	Racc./Conn. (ingresso/inlet)	Racc./Conn. (uscita/outlet)	rub. scarico /drain-cock	Massa / Mass [kg]	Kvs [m³/h]
7.030.02509	3/4" M	3/4" F	1/2" M	0.62	5.9

TOTEM

kit di protezione impianto caldaia / pompa di calore
kit of protection and filtration for Boiler / heat pump hydronic thermal circuit

mut
Thermal System Solutions

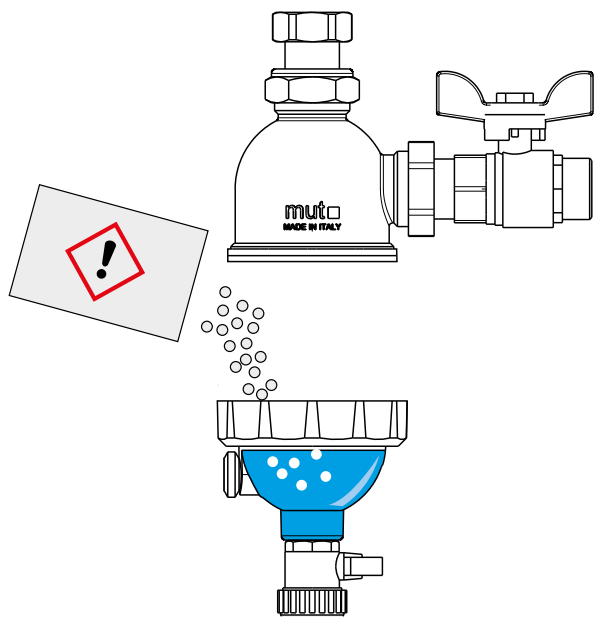


PORTATE MASSIME RACCOMANDATE

La velocità massima raccomandata del fluido agli attacchi del dispositivo è di ~ 1,2 m/s. La tabella sotto riportata indica le portate massime per rispettare tale condizione.

l/min	m³/h
21,67	1,3

CARICAMENTO CONDIZIONANTE CHIMICO IN POLVERE LOADING CONDITIONING CHEMICAL POWDER



I CONDIZIONANTE CHIMICO IN POLVERE AD AZIONE ANTICORROSIVA, ANTINCROSTANTE ED ANTIALGA

Il protettivo in polvere a base di molibdeno inibisce efficacemente la corrosione su acciai, rame, leghe di rame, leghe di alluminio, nel circuito termico della caldaia / pompa di calore. Previene inoltre la formazione di depositi dovuti alla precipitazione dei sali di durezza. La sua azione non viene inibita qualora nel circuito fosse presente glicole con funzione antigelo. E' perfettamente compatibile con i materiali plastici e gli elastomeri normalmente presenti nei circuiti idronici.

Contiene (2-bromo-2-nitro-1,3-propanediolo). Nocivo se ingerito; Nocivo per contatto con la pelle. Provoca irritazione cutanea. Può irritare le vie respiratorie; Molto tossico per gli organismi acquatici. Evitare di respirare la polvere/ i fumi/ la nebbia /gli aerosols. Non disperdere nell'ambiente. Indossare guanti/proteggere gli occhi e il viso.

IN CASO DI CONTATTO CON LA PELLE:
lavare abbondantemente con acqua e sapone.
IN CASO DI CONTATTO CON GLI OCCHI:
sciacquare abbondantemente per parecchi minuti. Togliere le eventuali lenti a contatto se è agevole farlo. Continuare a sciacquare. Contattare immediatamente un CENTRO ANTIVELENI o un medico.

GB CHEMICAL CONDITIONING IN POWDER IN ACTION ANTI-CORROSIVE, ANTI-SCALING AND ANTI-ALGAE

The molybdenum based protective powder effectively inhibits corrosion on steels, copper, copper alloys, aluminum alloys, in the boiler / heat pump thermal circuit. It also prevents the formation of deposits due to precipitation of hardness salts. Its action is not inhibited if glycol with antifreeze function is present in the circuit. It is perfectly compatible with plastic materials and elastomers normally found in hydronic circuits.

Contains (2-bromo-2-nitro-1,3-propanediol). Harmful if swallowed; Harmful in contact with skin. Causes skin irritation. May irritate the respiratory tract; Very toxic to aquatic organisms. Avoid breathing dust / fumes / fog / aerosols. Do not disperse in the environment. Wear gloves / protect eyes and face.

IN CASE OF CONTACT WITH SKIN: wash thoroughly with soap and water.
IN CASE OF CONTACT WITH EYES: rinse thoroughly for several minutes. Remove any contact lenses if it is easy to do so. Continue to rinse. Contact a POISON CENTER or doctor immediately

ATTENZIONE PRODOTTO NOCIVO PER CONTATTO E PER L'AMBIENTE. MANEGGIARE CON CURA
ATTENTION HARMFUL PRODUCT FOR CONTACT AND FOR THE ENVIRONMENT. HANDLE WITH CARE

ATTENZIONE: data la presenza di parti magnetiche, si raccomanda ai portatori di pacemaker di stare a debita distanza durante il funzionamento e la manutenzione. Si presti attenzione anche all'impiego di apparecchiature elettroniche in prossimità dei magneti per evitare di comprometterne il funzionamento.

WARNING: Due to the presence of magnetic parts, we recommend to persons with pacemakers to stay at a safe distance during operation and maintenance. You also have to pay attention to the use of electronic equipment in proximity of the magnets to avoid compromising the function.

MANUTENZIONE ORDINARIA E SCARICO IMPURITÀ

Lo scarico delle impurità è effettuabile ad impianto funzionante, senza scollegare il defangatore dalle tubazioni. La procedura è la seguente:

- **rimuovere la cartuccia porta magneti (1);**
- **effettuare lo spurgo delle impurità aprendo il rubinetto di scarico (2);**
- **richiudere il rubinetto di scarico;**

L'operazione deve essere effettuata prestando attenzione a mantenere la pressione di impianto. L'abbassamento della pressione durante lo scarico può infatti mandare in blocco la caldaia. Si consiglia pertanto di consultare le istruzioni della caldaia per valutare le modalità di ripristino della pressione e la necessità di arrestare la pompa durante la fase di scarico.

ORDINARY MAINTENANCE AND SLUDGE PURGING

Sludge can be discharged while the system is operating, without removing the dirt separator from the circuit pipes. The procedure is as follows:

- **remove the cartridge where magnets are housed (1);**
- **drain the impurities by opening the drain cock (2);**
- **close the drain cock. When performing the operation, take care to keep the system under pressure.**

Lowering the pressure during discharge could block the boiler. It is therefore recommended to consult the boiler instructions to evaluate the means of restoring pressure and the need to stop the pump during discharge.

MANUTENZIONE STRAORDINARIA

Dopo aver chiuso tramite valvole di intercettazione le vie di ingresso e uscita della tubazione ove il defangatore è collocato, per effettuare un completo controllo dell'elemento interno, è possibile svitare la ghiera (1) del coperchio inferiore (2) del defangatore e sfilare il filtro ciclonico. Estrarre la cartuccia portamagneti. Pulire il filtro ciclonico e il coperchio inferiore. Reinserrire la cartuccia portamagneti. Richiudere poi correttamente il coperchio inferiore del defangatore al fine di ottenere perfetta tenuta dell'impianto. Riaprire le valvole di intercettazione e monte e a valle del defangatore.

EXTRAORDINARY MAINTENANCE

After closing the shutoff valves on the inlet and outlet of the pipe where the dirt separator is placed, to carry out a complete internal control, it is possible to unscrew the threaded ring (1) and remove the bottom cover (2) of the dirt separator and then remove the cyclonic filter. Extract the magnetic cartridge. Clean the cyclone filter and the bottom cover. Reinsert the magnetic cartridge.

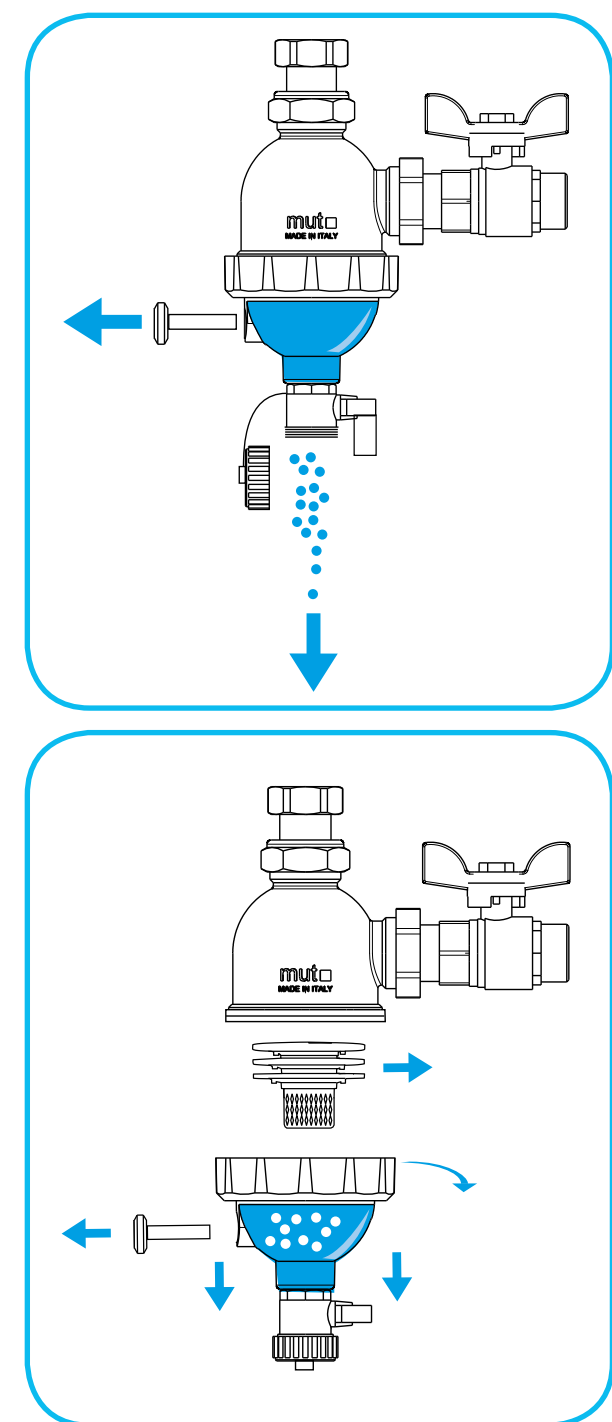
Then, shut correctly the bottom cover in order to obtain a perfect system seal. Open obviously the shutoff valves before and after the dirt separator.

TESTO DI CAPITOLATO

ART. 7.030.02509 Defangatore Filtro TOTEM in tecnopolimero composito con magneti. Corpo defangatore in PA66G30. Attacco ingresso G 3/4" F - Attacco uscita G 3/4" F (ISO 228-1). Rubinetto di scarico in ottone G 1/2" con portagomma. Tenute idrauliche in EPDM/VYTON. Fluidi d'impiego acqua e soluzioni glicolate; massima percentuale di glicole 30%. Pressione massima di esercizio 3 bar. Campo di temperatura di esercizio 0÷90 °C. Cartuccia magnetica estraibile ad elevata induzione magnetica (2 magneti in Samario-Cobalto: 2 x 1 T = 2 x 10000 gauss). Corredato di n.1 bustina da 50 grammi di polvere condizionante e protettiva ad effetto antialga, anticorrosione e antincrostante.

Art. 7.030.02511 (KIT 1 BUSTINA) Condizionante chimico in polvere a base di molibdeno ad azione anticorrosiva, antincrostante ed antialga per circuiti chiusi di riscaldamento e/o raffreddamento. busta monodose da 50 g. il contenuto di ogni busta condiziona un impianto da 150/180 litri. la sua azione non viene inibita qualora nel circuito fosse presente glicole con funzione antigelo, perfettamente compatibile con i materiali plastici e gli elastomeri normalmente presenti nei circuiti idronici.

Art. 7.030.02512 (KIT 6 BUSTINE) Condizionante chimico in polvere a base di molibdeno ad azione anticorrosiva, antincrostante ed antialga per circuiti chiusi di riscaldamento e/o raffreddamento. busta monodose da 50 g. il contenuto di ogni busta condiziona un impianto da 150/180 litri. la sua azione non viene inibita qualora nel circuito fosse presente glicole con funzione antigelo, perfettamente compatibile con i materiali plastici e gli elastomeri normalmente presenti nei circuiti idronici.



SPECIFICATION SUMMARY

Art. 7.030.02509 TOTEM Series Dirt separator in high-tech thermoplastic composite material with magnet. Dirt separator's body: PA66G30. Standard connections: Inlet G 3/4" F - Outlet G 3/4" F (ISO 228-1). Brass drain valve G 1/2" with hose connection. Hydraulic seals: EPDM/VYTON. Medium water and glycol solutions; maximum percentage of glycol 30%. Maximum working pressure 3 bar. Working temperature range 0÷90°C. Magnetic cartridge easily extractable with high magnetic induction (2x Samarium-cobalt magnets: 2 x 1 T = 2 x 10000 gauss) to retain at the best level the ferromagnetic impurities. Included 1 pack of powder protective conditioner (50 g) with anti-corrosive, anti-scaling and anti-algae action.

Art. 7.030.02511 (KIT 1 bag) Chemical conditioner in powder based on molybdenum with anticorrosive action, antiscaling and anti-algae for closed heating and / or cooling circuits. single-dose bag of 50 g. the content of each bag conditions a 150/180 liter system. its action is not inhibited if glycol with antifreeze function is present in the circuit. perfectly compatible with the plastic materials and elastomers normally present in the hydronic circuits.

Art. 7.030.02512 (KIT 6 bag) Chemical conditioner in powder based on molybdenum with anticorrosive action, antiscaling and anti-algae for closed heating and / or cooling circuits. single-dose bag of 50 g. the content of each bag conditions a 150/180 liter system. its action is not inhibited if glycol with antifreeze function is present in the circuit. perfectly compatible with the plastic materials and elastomers normally present in the hydronic circuits.