

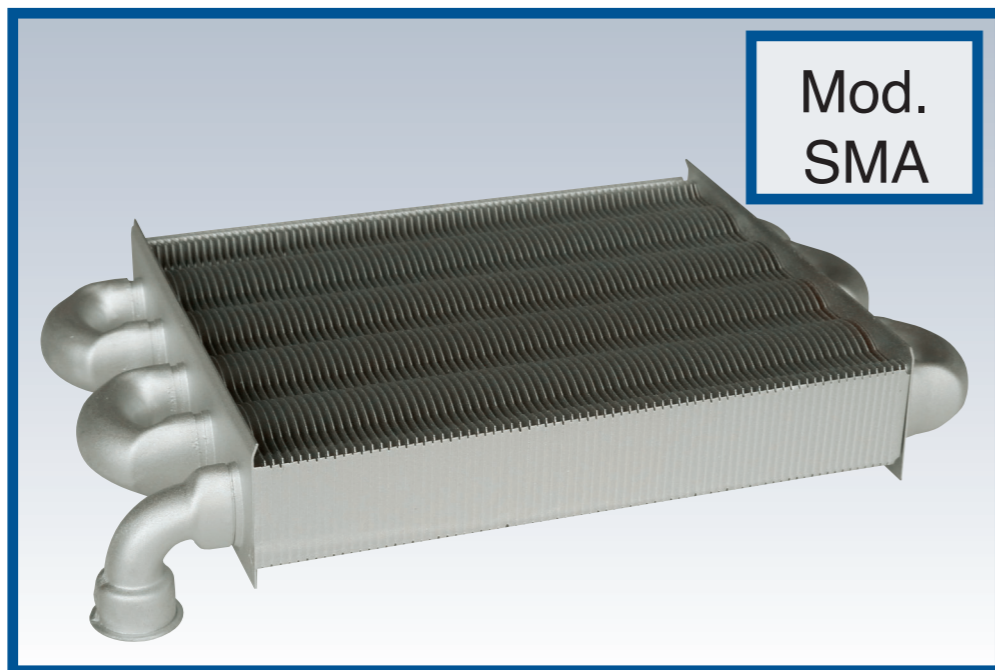


mut meccanica tovo

SCAMBIATORI DI CALORE GAS – ACQUA. SERIE SMA
HEAT EXCHANGER OF GAS - WATER. SMA SERIES
GAS-WASSER-WÄRMETAUSCHER. SERIE SMA
ÉCHANGEURS DE CHALEUR GAZ – EAU. SÉRIE SMA
INTERCAMBIADORES DE CALOR GAS – AGUA. SERIE SMA

CARATTERISTICHE PRINCIPALI

Scambiatore primario per caldaie domestiche a gas con tubi ovali e dimensione di altezza particolarmente contenuta. La superficie di scambio termico è realizzata completamente in rame e consente il raggiungimento di rendimenti molto elevati, come richiesto dalle attuali normative per gli scambi ad alto rendimento. Le alette sono fissate ai tubi mediante un sistema di saldobrasatura. La superficie dello scambiatore è opportunamente protetta contro i fenomeni di corrosione grazie ad un trattamento superficiale brevettato da MUT. Questo scambiatore consente di avere i due raccordi di collegamento sui due lati opposti.



Mod.
SMA

MAIN FEATURES

Primary heat exchanger for domestic gas boilers with oval tubes and height dimensions particularly small. The heat exchange surface is completely made in copper and it enables the achievement of very high efficiency, as required by current regulations for exchanges for a high performance. The wings are fixed to the pipes by a system of braze welding. The surface of the heat exchanger is suitably protected against corrosion by a superficial treatment patented by MUT. This exchanger allows to have two connection fittings on the two opposite sides.

HAUPTMERKMALE

Primärwärmetauscher für Gaskessel für den häuslichen Gebrauch mit ovalen Rohren und einer besonders gemäßigten Höhe. Die Oberfläche des Wärmetauschers besteht vollständig aus Kupfer und ermöglicht die Erzielung hoher Wirkungsgrade, wie es von den derzeit geltenden Bestimmungen für Hochleistungswärmetauscher verlangt wird. Die Rippen sind durch ein Schweißlötsystem an den Rohren befestigt. Die Oberfläche des Wärmetauschers ist durch eine von MUT patentierte Oberflächenbehandlung zweckmäßig gegen Korrosion geschützt. Dieser Wärmetauscher ermöglicht, die beiden Anschlüsse an den beiden gegenüberliegenden Seiten zu haben.

CARACTÉRISTIQUES PRINCIPALES

Échangeur primaire pour chaudières domestiques à gaz avec tuyaux ovales et hauteur vraiment réduite. La surface d'échange thermique est entièrement en cuivre et permet d'atteindre des rendements très élevés conformes aux réglementations actuelles concernant les échanges à rendement élevé. Les ailettes sont fixées aux tuyaux par soudage-brasage. Un traitement superficiel breveté par MUT protège l'échangeur en surface contre les phénomènes de corrosion. Cet échangeur permet d'avoir deux raccords de branchement sur les deux côtés opposés.

CARACTERÍSTICAS PRINCIPALES

Intercambiador primario para calderas domésticas de gas con tubos ovalados y con altura limitada. La superficie de intercambio de calor está hecha completamente de latón y permite una eficiencia muy alta, como es requerido por las normas vigentes para los intercambios de alto rendimiento. Las aletas están fijadas sobre los tubos a través de un sistema de cobresoldo. La superficie del intercambiador está adecuadamente protegida contra la corrosión gracias a un tratamiento superficial patentado por MUT. Este tipo de intercambiador permite tener dos uniones de conexión sobre dos lados opuestos.



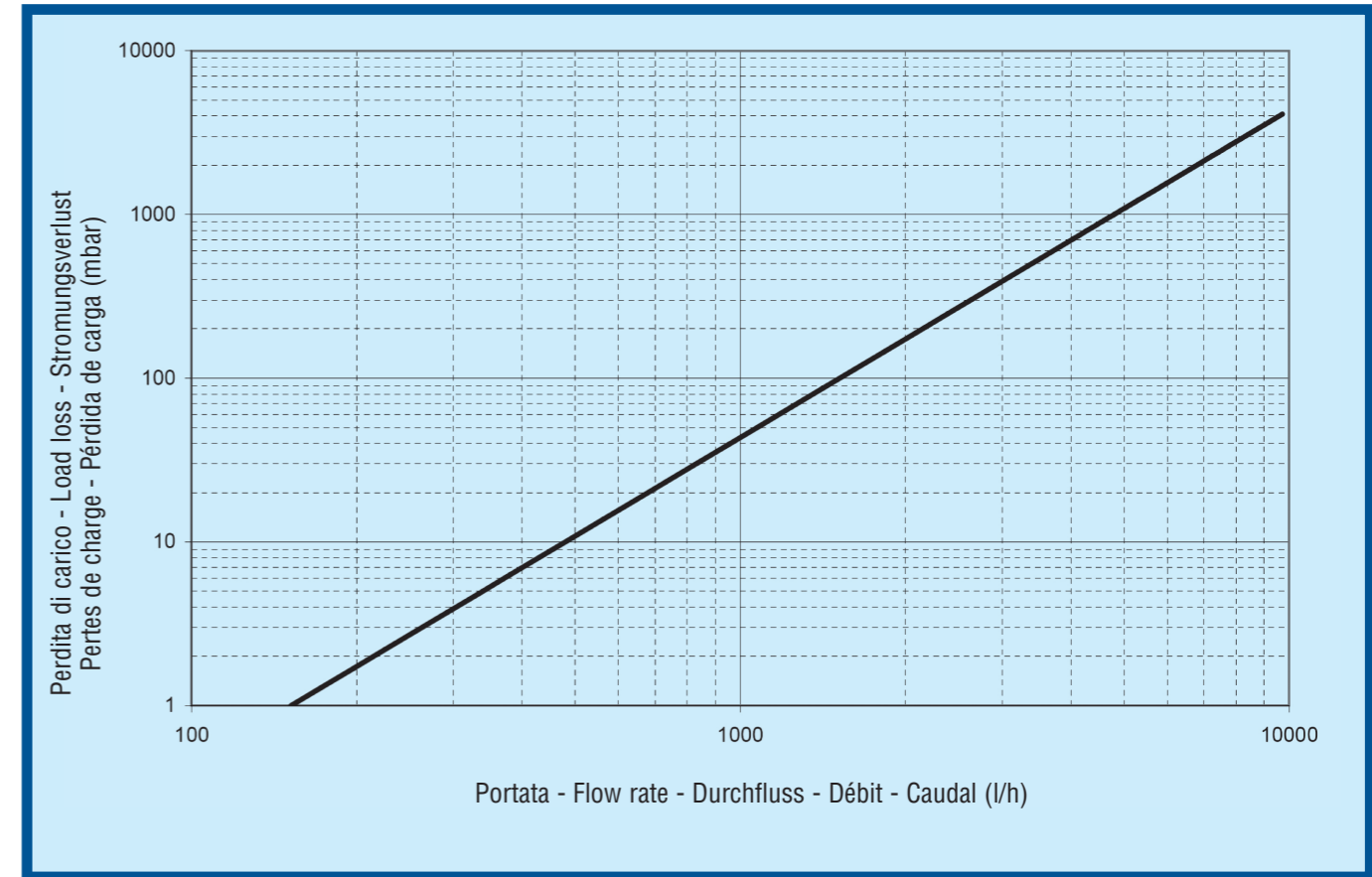
mut 

MUT MECCANICA TOVO s.p.a. - Via Bivio S. Vitale - 36075 Montecchio Maggiore (VI) ITALY - Tel. ++39 0444.491744 - Fax ++39 0444.490134
www.mutmeccanica.com - e-mail: mut@mutmeccanica.com

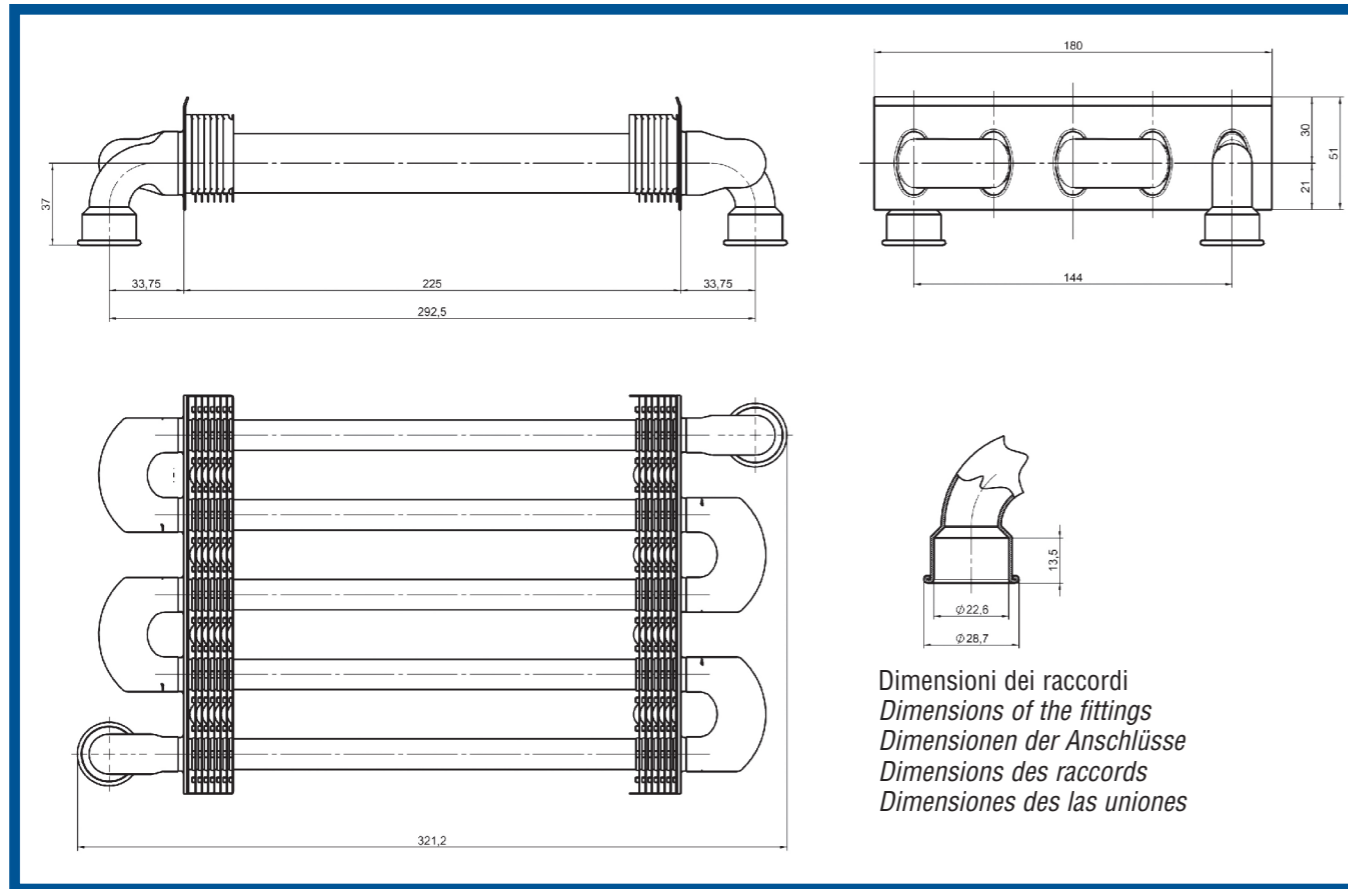
La Mut Meccanica Tovo Spa si riserva la facoltà di modificare senza alcun preavviso i dati tecnici, le misure e le caratteristiche dei prodotti. Mut Meccanica Tovo S.p.a. reserves the right to modify without notice technical data, measures and specifications of products. Mut Meccanica Tovo S.P.A. behält sich die Möglichkeit vor die technischen Daten, die Maße sowie die Eigenschaften der Produkte ohne Vorankündigung zu ändern. Mut Meccanica Tovo S.p.a. se réserve le droit de modifier sans notification les données techniques, dimensions et caractéristiques des produits. La Mut Meccanica Tovo S.p.a. se reserva el derecho de modificar sin previo aviso, los datos técnicos, las medidas y las características de los productos.

MATERIALI	MATERIALS	MATERIALIEN	MATÉRIAUX	MATERIALES
-Tubi: rame	- Tubes: copper	- Rohre: Kupfer	- Tuyaux: cuivre	- Tubos: latón
-Aletta di testa: acciaio	- Wing of the head: steel	- Kopfrippe: Stahl	- Ailette de tête: acier	- Aleta de cabeza: acero
-Aletta intermedia: rame	- Middle wing: copper	- Zwischenrippe: Kupfer	- Ailette intermédiaire: cuivre	- Aleta intermedia: latón
-Raccordi: rame	- Fittings: copper	- Anschlüsse: Kupfer	- Raccords: cuivre	- Uniones: latón

● **DIAGRAMMA PERDITE DI CARICO - LOAD LOSS DIAGRAM - GRAFIK STROMUNGSVERLUST - DIAGRAMME PERTES DE CHARGE - DIAGRAMA DE PÉRDIDAS DE CARGA**



● **DIMENSIONI - DIMENSIONS - DIMENSIONEN - DIMENSIONS - DIMENSIONES**



CARATTERISTICHE	FEATURES	EIGENSCHAFTEN	CARACTÉRISTIQUES	CARACTERÍSTICAS
- Numero di alette: 78	- Number of wings: 78	- Anzahl der Rippen: 78	- Nombre d'ailettes: 78	- Número de aletas: 78
- Resa termica nominale: 20000 Kcal/h (23,25 KW)	- Nominal thermal performance: 20000 Kcal/h (23.25 KW)	- Nominale Wärmeleistung: 20000 Kcal/h (23.25 KW)	- Rendement thermique nominal: 20000 Kcal/h (23.25 KW)	- Rendimiento térmico nominal: 20000 Kcal/h (23.25 KW)
- Portata (Kvs): 4,8 m³/h	- Flow rate (Kvs): 4,8 m³/h	- Durchfluss (kvs): 4,8 m³/h	- Débit (Kvs): 4,8 m³/h	- Caudal (Kvs): 4,8 m³/h
- Pressione di collaudo: 7 bar a 20°C	- Testing pressure: 7 bar at 20°C	- Prüfdruck: 7 bar bei 20°C	- Pression de branchement: 7 bar a 20°C	- Presión de prueba: 7 bar a 20°C
- Pressione di esercizio: 3 bar a 93°C	- Operating pressure: 3 bar at 93°C	- Betriebsdruck: 3 bar bei 93°C	- Pression d'exercice: 3 bar a 93°C	- Presión de ejercicio: 3 bar a 93°C