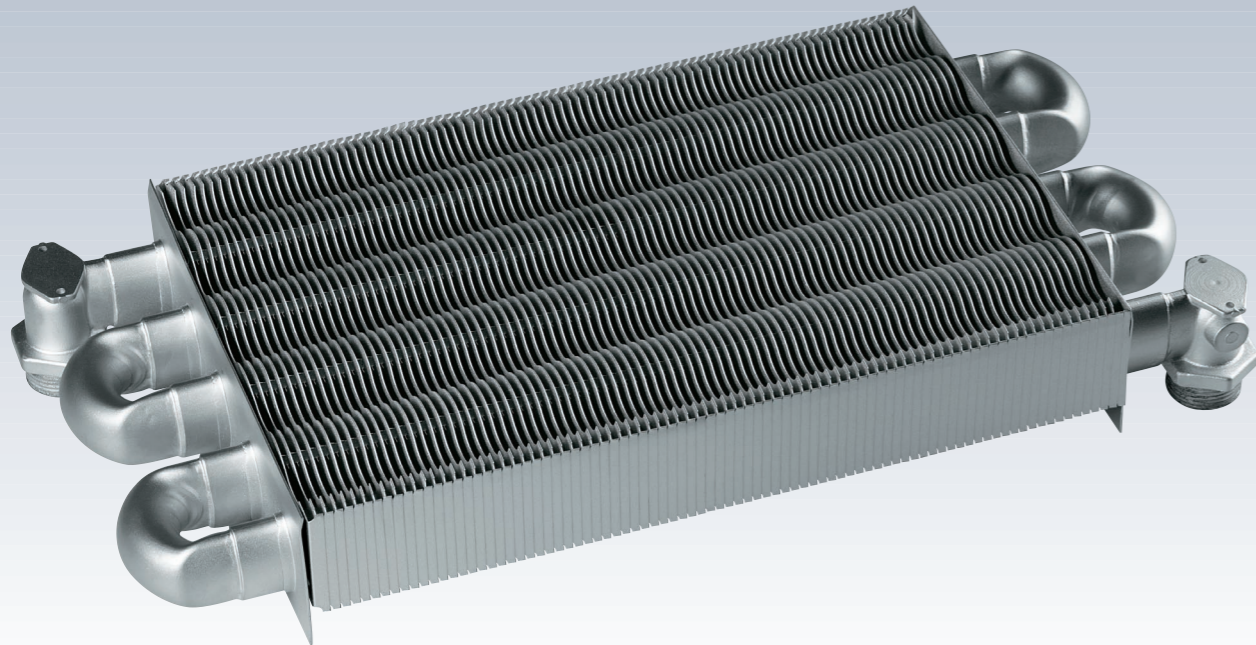




mut meccanica tovo

SCAMBIATORI DI CALORE GAS - ACQUA. SERIE SM 50
GAS-WATER HEAT EXCHANGERS. SERIES SM 50 - GAS-WASSER-WÄRMETAUSCHER. BAUREIHE SM 50
ÉCHANGEURS DE CHALEUR GAZ EAU. SÉRIE SM 50
INTERCAMBIADORES DE CALOR GAS-AGUA SERIE SM 50

Mod.
SM 50



CARATTERISTICHE PRINCIPALI Scambiatore primario per caldaie domestiche a gas con tubi ovali.

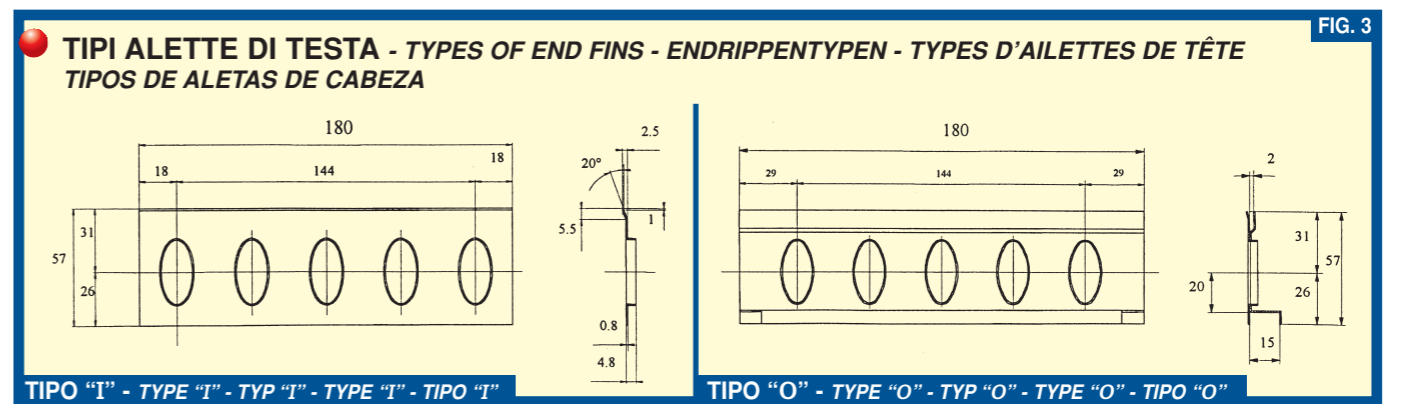
La superficie di scambio termico è realizzata completamente in rame e consente il raggiungimento di rendimenti molto elevati, come richiesto dalle attuali normative per gli scambi ad alto rendimento. All'interno dei tubi di flusso dell'acqua vi sono dei turbolatori che consentono di aumentare i coefficienti di scambio termico. Le alette vengono fissate sui tubi mediante un sistema di saldobrasatura. La superficie dello scambiatore è opportunamente protetta contro i fenomeni di corrosione grazie ad un trattamento superficiale brevettato dalla MUT. La versione a 5 tubi consente di avere i due raccordi di collegamento sui due lati opposti.

MAIN CHARACTERISTICS Primary heat exchanger for domestic gas-fired boilers with oval shaped tubes. The heat exchange surface is made entirely out of copper. This achieves very high efficiency rates as required by current standards for high performance heat exchangers. Turbulators are installed inside the water tubes to increase heat exchange coefficients. Fins are braze-welded to the tubes. Heat exchanger surfaces are suitably protected against corrosion by a surface treatment patented by MUT. The 5-tube version permits the two connection fittings to be on opposite sides.

HAUPTMERKMALE Primärwärmetauscher für Gaskessel für den häuslichen Gebrauch mit Ovalrohre. Die Wärmetauschfläche besteht vollständig aus Kupfer und ermöglicht auch hohe Wirkungsgrade, wie sie von den derzeit geltenden Bestimmungen für Hochleistungswärmetauscher gefordert werden. Im Inneren der Wasserleitungen befinden sich Verwirbler, mit denen höhere Wärmetauschkoeffizienten erreicht werden. Die Rippen sind an den Rohren mit einem Schweißblösystem befestigt. Die Oberfläche des Wärmetauschers wird mit einer von MUT patentierten Oberflächenbehandlung korrosionsgeschützt. Die Version mit 5 Rohrleitungen ermöglicht zwei Anschlußverbindungen auf zwei entgegengesetzten Seiten.

CARACTÉRISTIQUES PRINCIPALES Échangeur primaire pour chaudières domestiques à gaz avec tubes ovales. La surface d'échange thermique est conçue complètement en cuivre et permet d'atteindre de très hauts rendements, conformément aux réglementations actuelles pour les échanges à haut rendement. À l'intérieur des tubes de flux de l'eau se trouvent des turbulateurs permettant d'augmenter les coefficients d'échange thermique. Les ailettes sont montées sur les tubes par brasage. La surface de l'échangeur est protégée de façon opportune contre les phénomènes de corrosion grâce à un traitement superficiel breveté par la société MUT. La version à 5 tubes permet d'avoir les deux raccords de connexion sur les deux côtés opposés.

CARACTERÍSTICAS PRINCIPALES Intercambiador primario para calderas domésticas de gas con tubos ovalados. La superficie de intercambio térmico está realizada totalmente con cobre y permite alcanzar rendimientos muy elevados, como requerido por las actuales normas para los intercambios de alto rendimiento. En el interior de los tubos de flujo del agua hay turbuladores que permiten aumentar los coeficientes de intercambio térmico. Las aletas están fijadas sobre los tubos mediante un sistema de saldo-abrasión. La superficie del intercambiador está adecuadamente protegida contra fenómenos de corrosión gracias a un tratamiento superficial patentado por MUT. La versión de 5 tubos permite tener dos uniones de conexión sobre dos lados opuestos.



ESEMPIO DI IDENTIFICAZIONE - IDENTIFICATION EXAMPLE - IDENTIFIZIERUNGSBEISPIEL
EXEMPLE D'IDENTIFICATION - EJEMPLO DE IDENTIFICACIÓN

SM50

20 RESA TERMICA NOMINALE (Vedi modello in Tab. 1)
 RATED THERMAL CAPACITY (See model in Tab. 1) - NOMINALE HEIZLEISTUNG (siehe Tab. 1)
 PUISSANCE THERMIQUE NOMINALE (Voir modèle au Tab. 1) - RENDIMIENTO TÉRMICO NOMINAL (Ver modelo en Tab. 1)

U TIPO DI SCAMBIATORE: "U" O "T" (Vedi Fig. 1)
 TYPE OF HEAT EXCHANGER: "U" OR "T" (See Fig. 1) - WÄRMETAUSCHERTYP: "U" oder "T" (siehe Abb. 1)
 TYPE D'ÉCHANGEUR: "U" OU "T" (Voir Fig. 1) - TIPO DE INTERCAMBIADOR: "U" O "T" (Ver Fig. 1)

C TIPO DI RACCORDO (Fig. 2) IN "S" (sinistro, Fig. 1)
 TYPE OF FITTINGS (Fig. 2) "S" (left position, Fig. 1) - ART DER ANSCHLUSS (abb. 2) IN "S" (link, Abb. 1)
 TYPE DE RACCORD (Fig. 2) "S" (gauche, Fig. 1) - TIPO DE UNIÓN (Fig. 2) EN "S" (izquierdo, Fig. 1)

H ORIENTAMENTO DI RACCORDO IN S (sinistro, Fig. 1)
 DIRECTION OF FITTING "S" (left position, Fig. 1) - AUSRICHTUNG DER ANSCHLUSS IN "S" (link, Abb. 1)
 DIRECTION DU RACCORD "S" (gauche, Fig. 1) - ORIENTACIÓN DE UNIÓN EN "S" (izquierdo, Fig. 1)

B TIPO ALETTA DI TESTA (vedi Fig. 3)
 TYPE OF END FINS (see Fig. 3) - ENDRIPPENTYP (siehe Abb. 3)
 TYPE D'AILETTE DE TÊTE (Voir Fig. 3) - TIPO DE ALETA DE CABEZA (Ver Fig. 3)

G POSIZIONE PIASTRINA PORTATERMOSTATO (se richiesta vedi Fig. 1 e 2F)
 POSITION OF THERMOSTAT SUPPORT PLATE (if required, see Fig. 1 and 2F)
 LAGE DER THERMOSTATHALTERPLATTE (wenn gewünscht, siehe Abb. 1 und 2F)
 POSITION DE LA PLATINE DE SUPPORT THERMOSTAT (si demandée, voir Fig. 1 et 2 F)
 POSICIÓN PLAQUETA PORTA-TERMOSTATO (si requerida ver Fig. 1 y 2F)

3 ORIENTAMENTO RACCORDO IN "D" (destra, Fig. 1)
 POSITION OF FITTING "D" (right position, Fig. 1) - AUSRICHTUNG DER ANSCHLUSS IN "D" (recht, Abb. 1)
 DIRECTION DU RACCORD "D" (droite, Fig. 1) - ORIENTACIÓN DE UNIÓN EN "D" (derecho, Fig. 1)

O TIPO RACCORDO (Fig. 2) IN "D" (destra, Fig. 1)
 TYPE OF FITTING (Fig. 2) "D" (right position, Fig. 1) - ART DER ANSCHLUSS (abb. 2) IN "D" (recht, Abb. 1)
 TYPE DE RACCORD (Fig. 2) "D" (droite, Fig. 1) - TIPO DE UNIÓN (Fig. 2) EN "D" (derecho, Fig. 1)



mut

MUT MECCANICA TOVO s.p.a. - Via Bivio S. Vitale - 36075 Montecchio Maggiore (VI) ITALY - Tel. ++39 0444.491744 - Fax ++39 0444.490134
 www.mutmeccanica.com - e-mail: mut@mutmeccanica.com

La Mut Meccanica Tovo Spa si riserva la facoltà di modificare senza alcun preavviso i dati tecnici, le misure e le caratteristiche dei prodotti.

Mut Meccanica Tovo S.p.a. reserves the right to modify without notice technical data, measures and specifications of products.

Mut Meccanica Tovo S.p.A. behält sich die Möglichkeit vor die technischen Daten, die Maße sowie die Eigenschaften der Produkte ohne Vorankündigung zu ändern.

Mut Meccanica Tovo S.p.a. se réserve le droit de modifier sans notification les données techniques, dimensions et caractéristiques des produits.

La Mut Meccanica Tovo S.p.a. se reserva el derecho de modificar sin previo aviso, los datos técnicos, las medidas y las características de los productos.

MATERIALI	MATERIALS	MATERIALIEN	MATÉRIAUX	MATERIALES
- Tubi rame	- Tubes Copper	- Rohr Kupfer	- Tubes Cuivre	- Tubos Cobre
- Aletta di testa acciaio	- End fins Steel	- Endrippe Stahl	- Ailette de tête Acier	- Aleta de cabeza acero
- Aletta intermedia rame	- Intermediate fins Copper	- Mittelrippe Kupfer	- Ailette intermédiaire Cuivre	- Aleta intermedia cobre
- Raccordi ottone	- Fittings Brass	- Anschlüsse Messing	- Raccords Laiton	- Uniones latón

CARATTERISTICHE IDRAULICHE
HYDRAULIC CHARACTERISTICS - HYDRAULISCHE MERKMALE
CARACTERÍSTICAS HIDRÁULICAS

	Modello Model Modell Modèle Modelo	Resa termica nominale Rated thermal capacity Nominale Heizleistung Puissance thermique nominale Rendimiento térmico nominal		A	B
		Kcal/h	kW		
1	SM50 16	16000 Kcal/h	18.61 KW	342	230
2	SM50 20	20000 Kcal/h	23.26 KW	402	290
3	SM50 24	24000 Kcal/h	27.91 KW	452	340
4	SM50 30	30000 Kcal/h	35.00 KW	493	381
5	SM50 35	35000 Kcal/h	40.71 KW	533	421

Pressione di collaudo: 7 bar a 20° C
Pressione d'esercizio: 3 bar a 93° C
Test pressure: 7 bar at 20° C
Operating pressure: 3 bar at 93° C
Abnahmedruck: 7 bar bei 20° C
Betriebsdruck: 3 bar bei 93° C
Pression d'essai: 7 bars à 20° C
Pression d'exercice: 3 bars à 93° C
Presión de prueba: 7 bar a 20° C
Presión de ejercicio: 3 bar a 93° C

DIMENSIONI E TIPO
DIMENSIONS & TYPE - ABMAßE UND TYP
DIMENSIONS ET TYPE - DIMENSIONES Y TIPO

VISTA A
View A - Sicht A - Vue A - Vista A

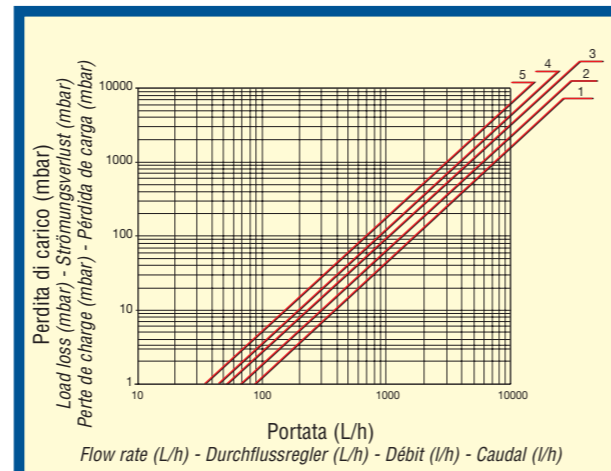
TIPO U - TYPE U - TYP U - TYPE U - TIPO U

TIPO T - TYPE T - TYP T - TYPE T - TIPO T

ORIENTAMENTO DEI RACCORDI
DIRECTIONS OF FITTINGS
AUSRICHTUNG DER ANSCHLÜSSE
DIRECTION DES RACCORDS
ORIENTACIÓN DE LOS UNIONES

LA FRECCIA INDICA IL SENSO DELLA VIA
 THE ARROW INDICATES FLOW DIRECTION
 DER PFEIL ZEIGT DIE FLUSSRICHTUNG
 LA FLECHE INDIQUE LE SENS DE LA VOIE
 LA FLECHA INDICA LA DIRECCIÓN DE LA VÍA

DIAGRAMMA PERDITE DI CARICO
LOAD LOSS CHART
DIAGRAMM STRÖMUNGSVERLUSTE
DIAGRAMME DES PERTES DE CHARGE
DIAGRAMA DE LAS PÉRDIDAS DE CARGA



TIPO DI RACCORDI
TYPE OF CONNECTION - ANSCHLUSSMÖGLICHKEITEN - TYPE DE RACCORDS - TIPOS DE UNIONES

A RACCORDO DIRITTO. STRAIGHT CONNECTION. GERADER ANSCHLUSS. RACCORD DROIT. UNIÓN RECTA.

B RACCORDO A 90°, G 3/4 X 13.5. 90° FITTING, G 3/4 X 13.5. ANSCHLUSS IM 90°-WINKEL, G 3/4 X 13.5. RACCORD À 90°, G 3/4 X 13.5. UNIÓN DE 90° G 3/4 X 13.5.

C RACCORDO A 90° G 3/4 X 13.5 CON SEDE PER VALVOLA SFIATO G 1/2. 90° FITTING, G 3/4 X 13.5, WITH SEAT FOR RELIEF VALVE G 1/2. ANSCHLUSS IM 90°-WINKEL, G 3/4 X 13.5, MIT SITZ FÜR ENTLÜFTUNGSVENTIL G 1/2. RACCORD À 90°, G 3/4 X 13.5 AVEC SIÈGE POUR VANNE DE PURGE G 1/2. UNIÓN DE 90° G 3/4 X 13.5 CON ASIENTO PARA VALVULA DE PURGA G 1/2.

D RACCORDO A 90° G 3/4 X 13.5, CON SEDE PER VALVOLA SFIATO G 3/4. 90° FITTING, G 3/4 X 13.5, WITH SEAT FOR RELIEF VALVE G 3/4. ANSCHLUSS IM 90°-WINKEL, G 3/4 X 13.5, MIT SITZ FÜR ENTLÜFTUNGSVENTIL G 3/4. RACCORD À 90°, G 3/4 X 13.5 AVEC SIÈGE POUR VANNE DE PURGE G 3/4. UNIÓN DE 90° G 3/4 X 13.5 CON ASIENTO PARA VALVULA DE PURGA G 3/4.

F PIASTRINA IN RAME PER TERMOSTATO A CONTATTO. COPPER PLATE FOR CONTACT THERMOSTAT. KUPFERPLATTE FÜR KONTAKTHERMOSTAT. PLATINE EN CUIVRE POUR THERMOSTAT À CONTACT. PLAQUETA DE COBRE PARA TERMOSTATO DE CONTACTO.

I RACCORDO RAPIDO FEMMINA A 90° CON SEDE PER VALVOLA SFIATO G 1/2. 90° RAPID FEMALE FITTING WITH SEAT FOR RELIEF VALVE G 1/2. SCHNELLVERBINDUNG - AUFNAHMETEIL IN 90° - AUSFÜHRUNG MIT ANSCHLUSS FÜR SCHNELLENTLÜFTER G 1/2. RACCORD RAPIDE FEMELLE À 90° AVEC SIÈGE POUR VANNE DE PURGE G 1/2. UNIÓN RÁPIDA HEMBRA DE 90° CON ASIENTO PARA VALVULA DE PURGA G 1/2.

L RACCORDO A 90° G 3/4 X 18, CON SEDE PER VALVOLA SFIATO G 1/2. 90° FITTING G 3/4 X 18, WITH SEAT FOR RELIEF VALVE G 1/2. ANSCHLUSS IM 90°-WINKEL, G 3/4 X 18, MIT SITZ FÜR ENTLÜFTUNGSVENTIL G 1/2. RACCORD À 90° G 3/4 X 18 AVEC SIÈGE POUR VANNE DE PURGE G 1/2. UNIÓN DE 90° G 3/4 X 18 CON ASIENTO PARA VALVULA DE PURGA G 1/2.

N RACCORDO RAPIDO MASCHIO A 90° CON SEDE PER VALVOLA SFIATO G 1/2. 90° RAPID MALE FITTING WITH SEAT FOR RELIEF VALVE G 1/2. SCHNELLVERBINDUNG - STECKTEIL IN 90° - AUSFÜHRUNG MIT ANSCHLUSS FÜR SCHNELLENTLÜFTER G 1/2. RACCORD RAPIDE MÂLE À 90° AVEC SIÈGE POUR VANNE DE PURGE G 1/2. UNIÓN RÁPIDA MACHO DE 90° CON ASIENTO PARA VALVULA DE PURGA G 1/2.

O RACCORDO RAPIDO FEMMINA A 90°. 90° RAPID FEMALE FITTING. SCHNELLVERBINDUNG - AUFNAHMETEIL IN 90°. RACCORD RAPIDE FEMELLE À 90°. UNIÓN RÁPIDA HEMBRA DE 90°.

P RACCORDO A 90° G 3/4 X 18. 90° FITTING G 3/4 X 18. ANSCHLUSS IM 90°-WINKEL, G 3/4 X 18. RACCORD À 90° G 3/4 X 18. UNIÓN DE 90° G 3/4 X 18.

Q RACCORDO RAPIDO MASCHIO A 90°. 90° RAPID MALE FITTING. SCHNELLVERBINDUNG - STECKTEIL IN 90°. RACCORD RAPIDE MÂLE À 90°. UNIÓN RÁPIDA MACHO DE 90°.

Fig. 2 Raccordi filettati UNI ISO 228/1; tutti i raccordi a 90° sono predisposti con la piastrina porta termostato avente fori Ø 3 mm e interasse 24 mm.
Fig. 2 UNI ISO 228/1 Threaded fittings; all of the 90° fittings include thermostat support plate with 3 mm Ø holes and 24 mm wheel base.
Abb. 2 Gewindeanschlüsse UNI ISO 228/1; alle 90° Anschlüsse sind mit einer Thermostataufnahme mit Ø 3 mm Bohrungen und 24 mm Achsabstand versehen.
Fig. 2 Raccords filetés DIN ISO 228/1; tous les raccords à 90° sont préparés avec la platine de support thermostat ayant des trous de Ø 3mm et un entraxe de 24 mm.
Fig. 2 Uniones roscadas UNI ISO 228/1; todas las uniones de 90° están preparadas con la plaqueta porta-termostato con un orificio Ø 3 mm y distancia entre los ejes de 24 mm.