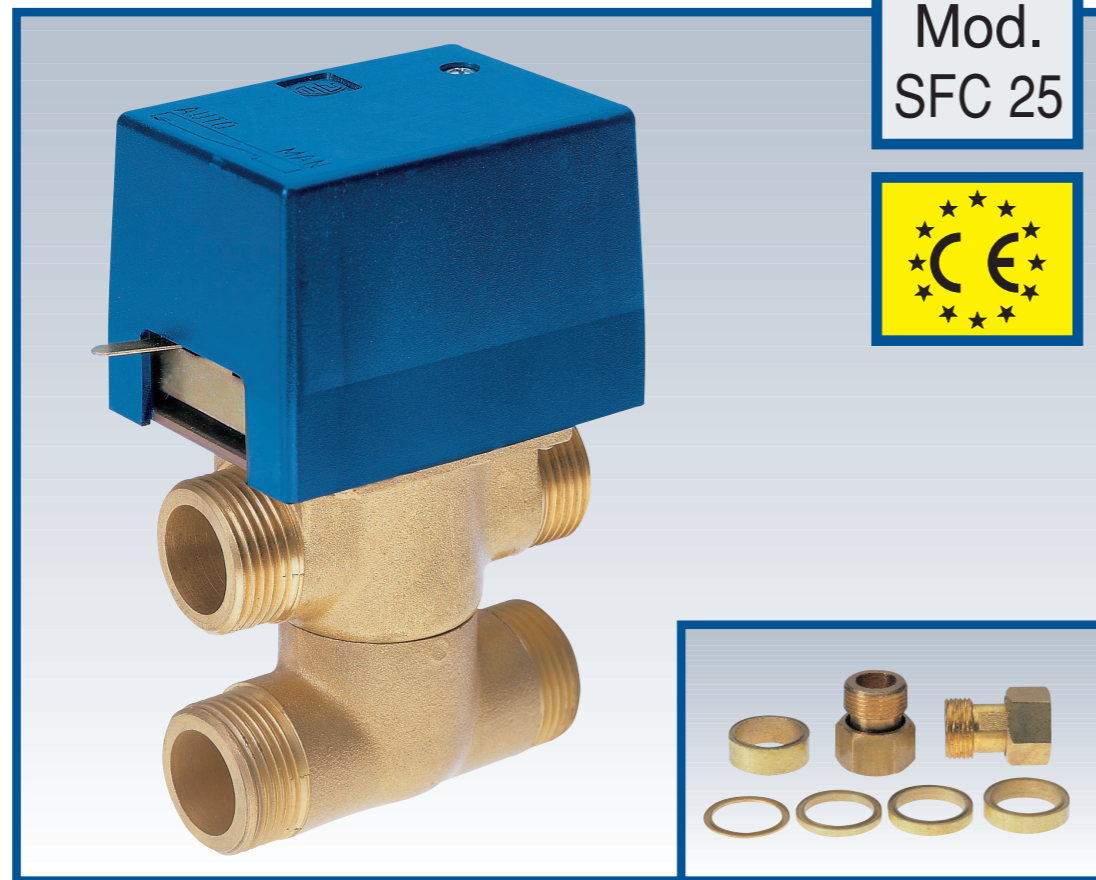




mut meccanica tovo

VALVOLE DI ZONA MOTORIZZATE CON RITORNO A MOLLA PER COLLETTORI COMPLANARI. SERIE SFC
MOTOR-OPERATED ZONE VALVES WITH SPRING RETURN FOR COPLANAR HEADERS. SERIE SFC
MOTORGESTEUERTE ZONENVENTILE MIT FEDERRÜCKZUG FÜR ETAGENVERTEILER. BAUREIHE SFC
VANNES DE ZONE MOTORISÉES AVEC RETOUR À RESSORT POUR COLLECTEURS. SÉRIE SFC
VÁLVULAS DE ZONA MOTORIZADAS CON RETROCESO DE RESORTE PARA COLECTORES COPLANARES SERIE SFC



Mod.
SFC 25



● CARATTERISTICHE PRINCIPALI Sono azionate da un motorino elettrico e possono assumere due posizioni di funzionamento a seconda che quest'ultimo sia alimentato (Fig. 2) o no (Fig. 1). Su richiesta può essere montato un interruttore ausiliario che viene azionato durante la commutazione della valvola. Le valvole sono dotate di una leva esterna per il posizionamento manuale dell'otturatore in posizione centrale (Fig. 4). Inoltre hanno un by-pass incorporato per l'equilibrio del circuito idraulico a valvola chiusa.

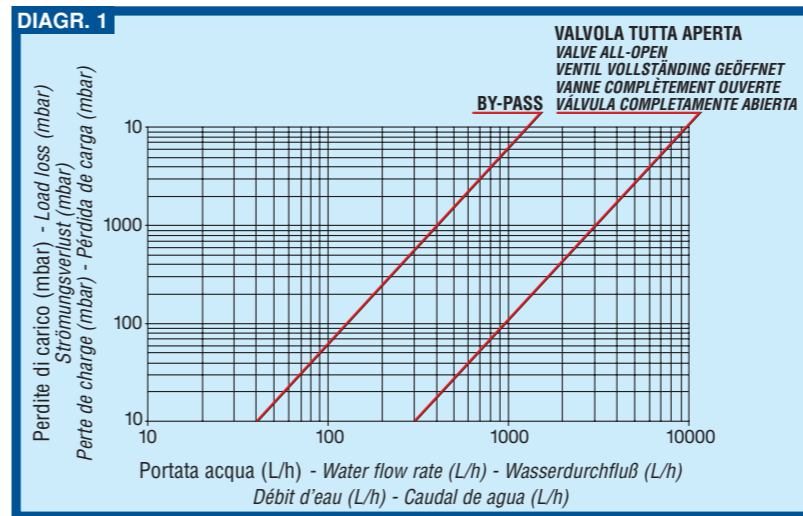
MAIN CHARACTERISTICS These valves are powered by an electric motor and can be in two different operating positions depending on whether the motor is charged (Fig. 2) or not (Fig. 1). An auxiliary switch can be installed on request and activated when the valve is switched. Valves are equipped with an external lever for manual positioning of the shut-off ball in a central position (Fig. 4). They also have a built-in by-pass to balance the hydraulic circuit when the valve is closed.

HAUPTMERKMALE Die Ventile werden durch einen Elektromotor gesteuert und können zwei Stellungen einnehmen, je nach dem, ob der Motor ein- oder ausgeschaltet ist (Abb. 2 und Abb. 1). Auf Wunsch kann ein Hilfsschalter montiert werden, der beim Umschalten des Ventils betätigt wird. Die Ventile verfügen über einen externen Hebel, mit dem der Schieber manuell in die zentrale Stellung gebracht werden kann (Abb. 4). In den Ventilen ist außerdem ein Bypass integriert, welcher das Gleichgewicht des Hydraulikkreislaufs bei geschlossenem Ventil gewährleistet.

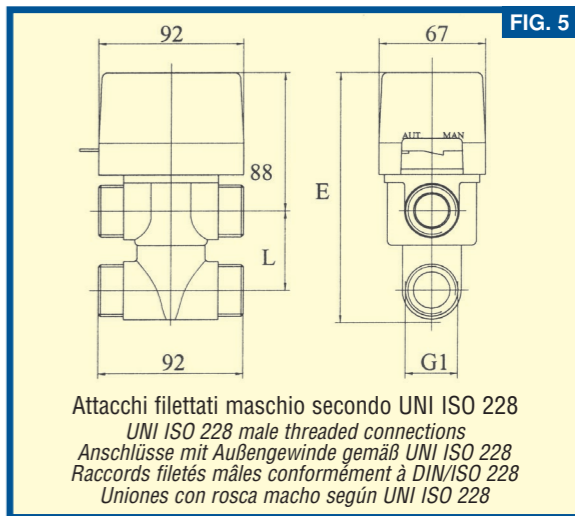
CARACTÉRISTIQUES PRINCIPALES Les vannes sont actionnées par un moteur électrique et peuvent avoir deux positions de fonctionnement selon si ce dernier est alimenté (Fig.2) ou non (Fig.1). À la demande, il est possible de monter un interrupteur auxiliaire qui est actionné pendant la commutation de la vanne. Les vannes sont équipées d'un levier extérieur pour le positionnement manuel de l'obturateur sur la position centrale (Fig.4). En outre, elles sont pourvues de by-pass incorporé pour l'équilibre du circuit hydraulique à vanne fermée.

CARACTERÍSTICAS PRINCIPALES Son accionadas por un motor eléctrico y pueden asumir dos posiciones de funcionamiento dependiendo si éste está alimentado (Fig. 2) o no (Fig.1). Bajo pedido puede montarse un interruptor auxiliar que es accionado durante la conmutación de la válvula. Las válvulas están dotadas de una palanca externa para la colocación manual del obturador en posición central (Fig. 4). Además llevan incorporado un by-pass para el equilibrio del circuito hidráulico con válvula cerrada.

● DIAGRAMMA PERDITE DI CARICO
LOAD LOSS CHART - DIAGRAMM STRÖMUNGSVERLUSTE
DIAGRAMME DES PERTES DE CHARGE
DIAGRAMA DE LAS PÉRDIDAS DE CARGA



● DIMENSIONI DI INGOMBRO - DIMENSIONS
ABMESSUNGEN
DIMENSIONS D'ENCOMBREMENT
DIMENSIONES EXTERNAS



● DISTANZIALI PER VALVOLA SFC

Si tratta di distanziali da utilizzare con la valvola SFC per adattare la stessa ai vari interassi dei collettori complanari in commercio.
SPACERS FOR SFC VALVE These are spacers to use with the SFC valve to adapt it to the various distances of coplanar headers on the market.

DISTANZSTÜCKE FÜR SFC-VENTILE Die Distanzstücke werden verwendet, um die SFC-Ventile an die verschiedenen Achsabstände der handelsüblichen koplanaren Verteiler anzupassen.
ENTRETOISES POUR VANNE SFC Il s'agit d'entretoises à utiliser avec la vanne SFC pour adapter cette dernière aux différents entraxes des collecteurs en vente dans le commerce.
SEPARADORES PARA VÁLVULA SFC Se trata de separadores a utilizar con la válvula SFC para adaptar la misma a los distintos espacios de separación entre los ejes de los colectores coplanares que se encuentran en comercio.

| | Nessuno None - keines Aucun Ninguno | Tipo distanziale - Spacer type - Typ Distanzstück Type d'entretoise - Tipo de separador | | | | |
|--------|--|--|-----|-----|-----|-----|
| | | 1 | 2 | 3 | 4 | 5 |
| Fig. 5 | mm. | mm. | mm. | mm. | mm. | mm. |
| L | 50 | 52 | 55 | 57 | 60 | 65 |
| E | 157 | 159 | 162 | 164 | 167 | 172 |

● RACCORDI A BOCCHETTONE Sono disponibili due tipi di raccordi a bocchettone, con filettature secondo UNI ISO 228.

PIPE UNIONS: Two types of pipe unions are available with thread UNI ISO 228.

STUTZEN: Zwei Arten von Anschlussstutzen mit Gewinde UNI ISO 228 sind verfügbar.

RACCORDS AVEC TUBULURE DE RACORDEMENT: Deux types de raccord à embout filetés selon la norme DIN/ISO 228 sont disponibles.

UNIONES DE CASQUILLO: Se encuentran disponibles dos tipos de uniones de casquillo con rosca según UNI ISO 228.

| Tipo Type - Typ Type - Tipo | Ghiera Ring - Nutmutter Bague - Casquillo | Tronchetto tubo - Section of pipe - Rohrstück - Tronc d'adaptation du tuyau - Tronco tubo | |
|-----------------------------------|---|---|---|
| | | Filettatura esterna External thread - Außengewinde Filetage extérieur - Rosca externa | Lunghezza Totale (mm) Total length (mm) - Gesamtlänge (mm) Longueur totale (mm) - Longitud total (mm) |
| G1 - G1 | G1 | G1 | 45 |
| G1 - G3/4 | G1 | G3/4 | 34 |

● IDENTIFICAZIONE VALVOLA - VALVE IDENTIFICATION - VENTILBEZEICHNUNG
IDENTIFICATION DE LA VANNE - IDENTIFICACIÓN DE LA VÁLVULA

Per una esatta identificazione della valvola specificare quanto segue:
 Specify the following data for exact valve identification: Zur genauen Identifizierung des Ventils ist Folgendes anzugeben:
 Pour identifier exactement la vanne, spécifier ce qui suit: Para una exacta identificación de la válvula hay que especificar lo siguiente:

| Tab. 3 | Misura nominale Nominal dimension Nominales Maß Mesure nominale Medida nominal | Tipo distanziale Spacers Distanzstücke Type d'entretoise Tipo de separador | Micro ausiliari Spacers Hilfsschalter Minirrupteurs auxiliaires Microinterruptores auxiliares | N° e tipo - Type and number Art und Anzahl - Quantité et type - Nº y tipo | Voltaggio Voltage Spannung Voltage Voltaje | Raccordi a bocchettone Pipe unions - Stutzen Raccords avec tubulure de racordement Uniones de casquillo | | |
|--------|--|--|---|--|--|---|---|----------------------------------|
| | | | | | | | Fig. 5 - Abb. 5 | Tab. 1 |
| SFC | 25 | G1 | nessuno - None - Keines - Aucun - ninguno | nessuno - None - Keines - Aucun - ninguno | 24 | 24 | nessuno - None - Keines - Aucun - ninguno | |
| | | 1 | tipo 1 - Type 1 - Typ 1 - Type 1 - Tipo 1 | M1 | 1 unipolare 1 single-pole - 1 einpolig 1 unipolaire - 1 unipolar | 110 | 110 | G1-G1 |
| | | 2 | tipo 2 - Type 2 - Typ 2 - Type 2 - Tipo 2 | M1S | 1 bipolare 1 two-pole - 1 zweipolig 1 bipolaire - 1 bipolar | --- | 230 | G1-G ³ / ₄ |
| | | 3 | tipo 3 - Type 3 - Typ 3 - Type 3 - Tipo 3 | | | | | |
| | | 4 | tipo 4 - Type 4 - Typ 4 - Type 4 - Tipo 4 | | | | | |
| | | 5 | tipo 5 - Type 5 - Typ 5 - Type 5 - Tipo 5 | | | | | |

ES.: **SFC 25 1 G1-G3/4:** Valvola SFC 25, con distanziale tipo 1, Nessun micro ausiliario, 230 V a.c., con raccordo G1-G3/4.
 Example: **SFC 25 1 G1-G3/4:** SFC 25 valve with type 1 spacer, no auxiliary microswitch, 230 V a.c., with G1- G3/4 connection fitting.
 Beispiel: **SFC 25 1 G1-G3/4:** Ventil SFC 25, mit Distanzstück Typ 1, kein Hilfsmikroschalter, 230 V a.c., mit Anschlußstück G1- G3/4.
 Ex.: **SFC 25 1 G1-G3/4:** Vanne SFC 25, avec entretoise type 1, aucun minirrupteur auxiliaire, 230 V c.a., avec raccord G1-G3/4
 Ej.: **SFC 25 1 G1-G3/4:** Válvula SFC 25 con separador tipo 1, ningún microinterruptor auxiliar, 230 V.a.c. con unión G1-G3/4.

● FUNZIONAMENTO La fig. 3A mostra la valvola non alimentata e il flusso della mandata C ritorna, attraverso il by-pass, nella via B che è il ritorno dell'impianto. Il diametro di passaggio del by-pass è ridotto ed introduce una perdita di carico Δp che si può rilevare dal relativo diagramma. La perdita introdotta sarà di compensazione e assimilabile alle perdite attraverso il collettore e gli elementi radianti. La Fig. 3B mostra invece la valvola alimentata. La mandata C-D è aperta e attraverso il collettore e gli elementi radianti il fluido ritorna dalla via A-B che è il ritorno dell'impianto. **N.B.** vietata l'installazione con la valvola capovolta, cioè con il coperchio motore rivolto verso il basso, in quanto potenziale raccogliitore di eventuali perdite o condense di acqua.

OPERATING Fig. 3A shows the valve when it is deactivated and the flow from output C returns, through the by-pass, into path B which is the return to the heating system. The by-pass passage diameter is small and causes load loss Δp that can be measured using chart. The load loss that is generated is for compensation and is equivalent to the losses through the header and the radiators. Fig. 3B shows the valve when it is activated. Output C-D is open and the fluid returns from path A-B, which is the return from the heating system. **Note:** do not install the valve upside down, with the cover facing down as it is a possible receptacle of water or condensation.

FUNKTIONSWEISE Abbildung 3A zeigt das ausgeschaltete Ventil. Der Vorlauf C kehrt durch den Bypass in Weg B, was dem Rücklauf der Anlage entspricht. Der Durchmesser des Bypassdurchgangs ist reduziert und erzeugt dadurch einen gewissen Strömungsverlust Δp , welcher dem Druckverlustdiagramm zu entnehmen ist. Dieser Strömungsverlust dient dem Ausgleich und ist mit dem Druckverlust durch einen Verteiler und nachfolgenden Heizkörpern vergleichbar. Abbildung 3B zeigt das eingeschaltete Ventil. Der Vorlauf C-D ist offen, wobei das Medium durch den Verteiler und den Heizkörpern zurück zu Weg A-B fließt, was dem Rücklauf der Anlage entspricht.

MERKE: Die Installation des Ventils mit nach unten positioniertem Antrieb ist nicht Erlaubt, da sich dieser als Auffanggefäß für Kondenswasser erweisen könnte und dadurch ein Kurzschluss verursacht werden kann.

FONCTIONNEMENT La Fig. 3A représente la vanne non alimentée et le flux de la voie de départ C retourne, à travers le by-pass, dans la voie B qui est le retour de l'installation. Le diamètre du passage du by-pass est réduit et introduit une perte de charge Δp , que l'on peut relever sur le diagramme correspondant. La perte introduite sera de compensation et assimilable aux pertes à travers le collecteur et les éléments radiants. La Fig. 3B représente par contre la vanne alimentée. Le départ C-D est ouvert et, en passant par le collecteur et les éléments radiants, le fluide retourne par la voie A-B qui est le retour de l'installation. **N.B.:** Il est interdit d'installer la vanne retournée, c'est-à-dire lorsque la chape du moteur, en tant que potentiel collecteur de pertes éventuelles ou de condensation d'eau, est renversée vers le bas.

FUNCIONAMIENTO La fig. 3A muestra la válvula no alimentada y el flujo del envío C retorna, a través del by-pass, a la vía B que es el retorno de la instalación. El diámetro de paso del by-pass es reducido e introduce una pérdida de carga Δp , que se puede sacar del correspondiente diagrama. La pérdida introducida será de compensación y asimilable a las pérdidas a través del colector y los elementos radiantes. La fig. 3B, por su parte, muestra la válvula alimentada. El envío C-D está abierto y a través del colector y los elementos radiantes el fluido retorna por la vía A-B que es el retorno de la instalación.

NOTA: está prohibida la instalación con la válvula volcada, es decir con la tapa del motor vuelta hacia abajo ya que podría recoger las eventuales pérdidas o condensación de agua.

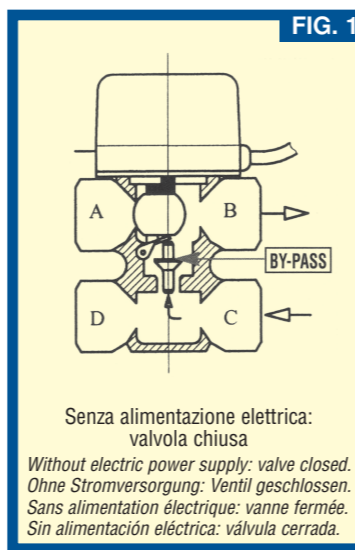
● USO DELLA LEVA MANUALE Sul fianco del servomotore si trova una leva che consente di posizionare manualmente l'otturatore in una posizione intermedia (Fig. 4). Questo risulta utile nelle fasi di svuotamento e di caricamento dell'impianto. Il riarmo della leva da manuale ad automatico, avviene automaticamente qualora la valvola viene attivata con l'alimentazione elettrica.

USING THE MANUAL LEVER A lever is placed on the side of the servomotor that permits manual positioning of the shut-off ball in an intermediate position (Fig. 4). This is useful when emptying and refilling the pipeline system. The manual lever is automatically reset whenever the valve is activated by electricity.

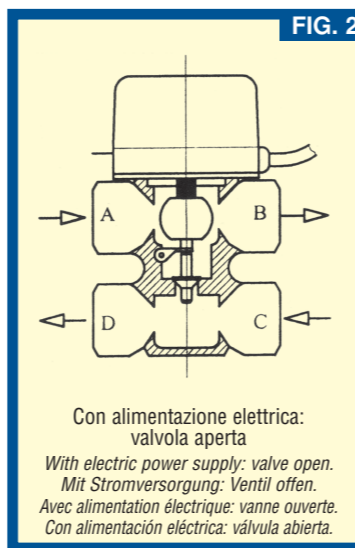
BENUTZUNG DES MANUELLEN HEBELS Seitlich am Stellmotor befindet sich ein Hebel, mit dem der Schieber manuell in die Mittelstellung gebracht werden kann (Abb. 4). Dies erweist sich beim Leeren und Befüllen der Anlage als nützlich. Die Rückstellung des Hebels von manuell auf automatisch erfolgt automatisch, sobald das Ventil bei Stromversorgung aktiviert wird.

UTILISATION DU LEVIER MANUEL Sur le côté du servomoteur, se trouve un levier qui permet de positionner manuellement l'obturateur dans une position intermédiaire (Fig. 4). Ceci devient utile lors des phases de vidange et de chargement de l'installation. Le réarmement du levier du fonctionnement normal à celui automatique a lieu automatiquement si la vanne est mise en route grâce à l'alimentation électrique.

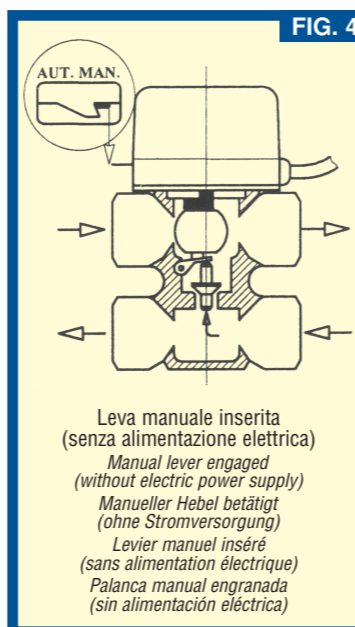
USO DE LA PALANCA MANUAL En el costado del servomotor se encuentra una palanca que permite colocar manualmente el obturador en una posición intermedia (Fig. 4). Esto resulta útil en las fases de vaciado y de carga de la instalación. El rearme de la palanca de manual a automático, se produce automáticamente cuando la válvula es activada con la alimentación eléctrica.



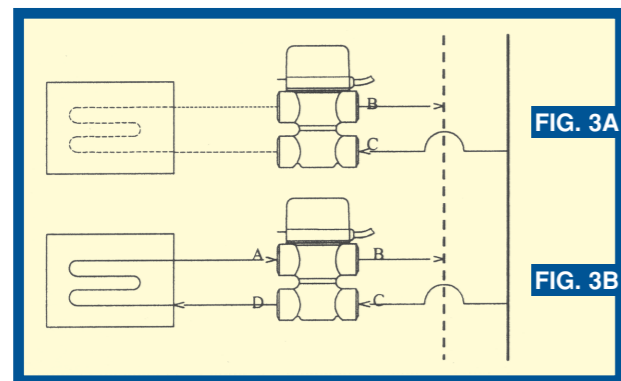
Senza alimentazione elettrica: valvola chiusa.
Without electric power supply: valve closed.
Ohne Stromversorgung: Ventil geschlossen.
Sans alimentation électrique: vanne fermée.
Sin alimentación eléctrica: válvula cerrada.



Con alimentazione elettrica: valvola aperta.
With electric power supply: valve open.
Mit Stromversorgung: Ventil offen.
Avec alimentation électrique: vanne ouverte.
Con alimentación eléctrica: válvula abierta.



Leva manuale inserita (senza alimentazione elettrica)
Manual lever engaged (without electric power supply)
Manueller Hebel betätigt (ohne Stromversorgung)
Levier manuel inséré (sans alimentation électrique)
Palanca manual engranada (sin alimentación eléctrica)



● INTERRUOTORI AUSILIARI Tutte le versioni possono essere dotate di un microinterruttore unipolare (versione M1, con collegamento C-NO), un microinterruttore bipolare (versione M1S). Esiste un apposito kit per il montaggio del microinterruttore ausiliario unipolare anche nelle versioni che non lo montano in origine (kit M1). Non si può montare il kit M1S nelle versioni che non lo montano in origine.

AUXILIARY SWITCHES All versions can be equipped with a single-pole microswitch (M1 version with C-NO connection) or a two-pole microswitch (M1S version). There is a special kit for installing single-pole auxiliary switch even in versions that do not come factory-equipped with this switch (M1 kit). The M1S kit cannot be installed in versions which do not mount them originally.

HILFSSCHALTER Alle Versionen können mit einem einpoligen Mikroschalter (Version M1 mit Anschluss C-NO) oder einem zweipoligen Mikroschalter (Version M1S) ausgestattet werden. Es gibt ein entsprechendes Montagekit für den einpoligen Hilfsmikroschalter auch für Versionen, in denen er ursprünglich nicht montiert ist (Kit M1). Das Kit M1S kann nicht auf den Versionen montiert werden, wo es ursprünglich nicht vorgesehen ist.

INTERRUPTEURS AUXILIAIRES Toutes les versions peuvent être équipées d'un minirupteur unipolaire (version M1 avec raccordement C-NO), un minirupteur bipolaire (version M1S). Il existe un kit prévu à cet effet pour le montage du minirupteur auxiliaire unipolaire même dans les versions où il n'est pas monté à l'origine (kit M1). Il n'est pas possible de monter le kit M1S dans les versions où il n'est pas monté à l'origine.

INTERRUPTORES AUXILIARES Todas las versiones pueden ser dotadas de un microinterruptor unipolar (versión M1, con conexión C-NO), un microinterruptor bipolar (versión M1S). Existe un kit especial para montar el microinterruptor auxiliar unipolar incluso en las versiones que no lo llevan montado en origen (kit M1). No se puede montar el kit M1S en las versiones que no lo llevan montado en origen.

| ● CARATTERISTICHE FUNZIONALI | FUNCTIONAL CHARACTERISTICS | FUNKTIONELLE MERKMALE | CARACTÉRISTIQUES FONCTIONNELLES | CARACTERÍSTICAS FUNCIONALES |
|---|---|---|---|---|
| - Tensione di alimentazione nominale 230 V a.c. (dispon. 24, 110 V a.c.; 50 Hz) | - Rated supply voltage 230 V a.c. (available 24, 110 V a.c.; 50 Hz) | - Nominale Spannung 230 V a.c. (verfüg. 24, 110 V a.c.; 50 Hz) | - Tension d'alimentation nominale 230 V c.a. (disp. 24, 110, V c.a.; 50Hz) | - Tensión de alimentación nominal 230 V a.c. (dispon. 24, 110 V a.c.; 50 Hz) |
| - Potenza assorbita 5 ÷ 6 W | - Absorbed power 5 ÷ 6 W | - Aufgenommene Leistung 5 ÷ 6 W | - Puissance absorbée 5 ÷ 6 W | - Potencia absorbida 5 ÷ 6 W |
| - Grado di protezione IP 22 Norme IEC 529 Rif. Norme europee CEI EN 60529 | - Degree of protection IP 22 IEC 529 standards Europ. Standards Ref. CEI EN 60529 | - Schutzgrad IP 22 Norm IEC 529 europ. Bezugsnormen CEI EN 60529 | - Degré de protection IP 22 Normes IEC 529 Réf. Normes européennes CEI EN 60529 | - Grado de protección: IP 22 Normas IEC 529 Ref. Normas europeas CEI EN 60529 |
| - Portata dei contatti ausiliari: 3 A, 250 V a.c. | - Aux. contact capacity 3 A, 250 V a.c. | - Stromfestigkeit der Hilfskontakte: 3 A, 250 V a.c. | - Capacité des contacts auxiliaires: 3A, 250 V c.a. | - Alcance de los contactos auxiliares: 3 A, 250 V a.c. |
| - Massima pressione differenziale 0.92 Kg/cm ² (90.2 kPa) | - Max. differential pressure 0.92 Kg/cm ² (90.2 kPa) | - Maximaler Differentialdruck 0.92 bar (90.2 kPa) | - Pression différentielle maximum: 0.92 Kg/cm ² (90.2 kPa) | - Máxima presión diferencial 0.92 Kg/cm ² (90.2 kPa) |
| - Pressione nominale PN 10 Kg/cm ² | - Rated pressure PN 10 Kg/cm ² | - Nominaler Druck PN 10 Bar | - Pression nominale PN 10 Kg/cm ² | - Presión nominal PN 10 Kg/cm ² |
| - Coefficiente di portata Kv 9 m ³ /h con $\Delta P=1$ bar | - Flow rate coefficient 9 m ³ /h with $\Delta P=1$ bar | - Durchflusskoeffizient Kv 9 m ³ /h bei $\Delta P=1$ bar | - Coefficient de débit Kv 9 m ³ /h avec $\Delta P=1$ bar | - Coeficiente de caudal Kv 9 m ³ /h con $\Delta P=1$ bar |
| - Limiti di temperatura del flusso: +5 ÷ 110 °C | - Flow temp. limits +5 ÷ 110 °C | - Temperaturgrenzwerte des Mediums: +5 ÷ 110 °C | - Limites de température du flux: +5 ÷ 110 °C | - Límites de temperatura del flujo: +5 °C ÷ 110 °C |
| - Max. temperatura ambiente: 60 °C | - Max. room temperature 60 °C | - Max. Umgebungstemperatur 60 °C | - Température ambiante maximum: 60 °C | - Máxima temperatura ambiente: 60 °C |
| - Tempo di apertura nominale: 10 sec. | - Nominal opening time 10 sec. | - Nominale Öffnungszeit 10 Sek. | - Temps d'ouverture nominale: 10 sec. | - Tiempo de apertura nominal: 10 seg. |
| - Tempo di chiusura nominale: 4 sec. | - Nominal closing time 4 sec. | - Nominale Schließzeit 4 Sek. | - Temps de fermeture nominale: 4 sec. | - Tiempo de cierre nominal: 4 seg. |
| - Lunghezza totale cavo standard: 1000 mm | - Standard cable length 1000 mm | - Standard Kabellänge 1000 mm. | - Longueur totale du câble standard: 1000 mm | - Longitud total del cable estándar: 1000 mm. |

| ● MATERIALI | MATERIALS | MATERIALIEN | MATÉRIAUX | MATERIALES |
|--|--------------------------------------|------------------------------------|---------------------------------------|---|
| - Corpo valvola Ottone | - Valve body Brass | - Ventilgehäuse Messing | - Corps de la vanne Laiton | - Cuerpo de la válvula latón |
| - Coperchio valvola Ottone | - Valve cover Brass | - Ventildeckel Messing | - Chapeau de la vanne Laiton | - Tapa de la válvula latón |
| - Perno porta sfera Ottone | - Ball-bearing pin Brass | - Kugelträgerzapfen Messing | - Pivot de sphère Laiton | - Perno porta-bola latón |
| - Molle di ritorno Acciaio Inox | - Return springs Stainless Steel | - Rückholfeder Federstahl | - Ressorts de rappel Acier inoxydable | - Resorte de retroceso Acero inoxidable |
| - Coperchio motore ABS autoestinguente | - Motor cover Self-extinguishing ABS | - Motordeckel Selbstlöschendes ABS | - Chape du moteur ABS autoestinguible | - Tapa del motor ABS de autoextinción |
| - By-pass Noryl | - By-pass Noryl | - By-pass Noryl | - By-pass Noryl | - By-pass Noryl |