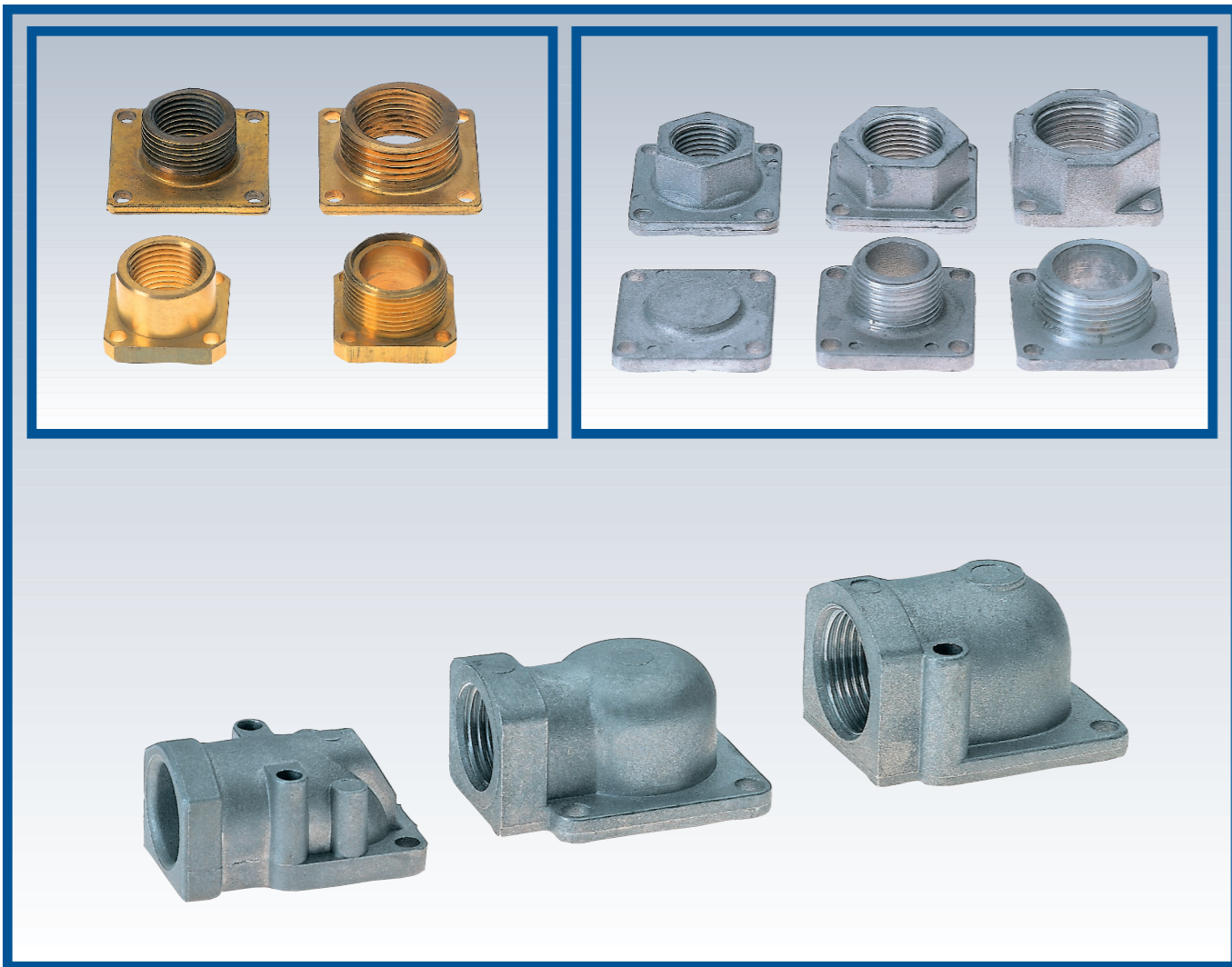




mut meccanica tovo

FLANGE IN ALLUMINIO E OTTONE

ALUMINUM AND BRASS FLANGES - ALUMINIUM- UND MESSINGFLANSCH
BRIDES EN ALUMINIUM ET LAITON - BRIDAS DE ALUMINIO Y LATÓN



CARATTERISTICHE PRINCIPALI Queste flange possono essere corredate su richiesta con viti M4 o M5, impronta a cacciavite e con guarnizioni di tenuta. Il codice delle flange piú le relative viti e la guarnizione di tenuta si trova nella colonna "kit F+V+G".

MAIN CHARACTERISTICS These flanges can be supplied upon request with M4 or M5 type screws, flat screwdriver head with seals. The reference code for the flange + relative screws + seals can be found in the "Kit F+V+G" column.

HAUPTMERKMALE Diese Flansche können auf Anfrage mit Schrauben M4 oder M5 mit Schlitz und Dichtungen ausgestattet werden. Die Artikelnummer der Flansche + der dazugehörigen Schrauben und Dichtungen stehen in der Spalte "kit F+V+G".

CARACTÉRISTIQUES PRINCIPALES À la demande, ces brides peuvent être équipées de vis M4 ou M5 (vis à tête cylindrique à empreinte fendue, pour tournevis plat) et de joint étanche. Le code des brides, ainsi que des vis correspondantes et le joint étanche se trouve dans la colonne "kit F+V+G".

CARACTERÍSTICAS PRINCIPALES Estas bridas pueden dotarse, bajo pedido, con tornillos M4 o M5 con marca de destornillador y con juntas herméticas, el código de las bridas más el de los correspondientes tornillos y juntas se encuentra en la columna "Kit F+V+G".

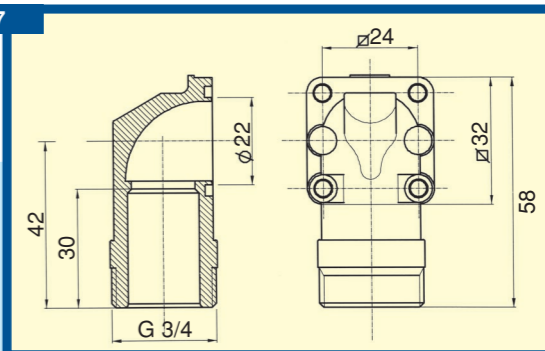
MUT MECCANICA TOVO S.p.A. - Via Bivio S. Vitale - 36075 Montebelluna Maggiore (VI) ITALY - Tel. ++39 0444.491744 - Fax ++39 0444.490134
www.mutmeccanica.com - e-mail: mut@mutmeccanica.com

La Mut Meccanica Tovo Spa si riserva la facoltà di modificare senza alcun preavviso i dati tecnici, le misure e le caratteristiche dei prodotti.
Mut Meccanica Tovo S.p.A. reserves the right to modify without notice technical data, measures and specifications of products.
Mut Meccanica Tovo S.p.A. behält sich die Möglichkeit vor die technischen Daten, die Maße sowie die Eigenschaften der Produkte ohne Vorankündigung zu ändern.
Mut Meccanica Tovo S.p.A. se réserve le droit de modifier sans notification les données techniques, dimensions et caractéristiques des produits.
La Mut Meccanica Tovo S.p.A. se reserva el derecho de modificar sin previo aviso, los datos técnicos, las medidas y las características de los productos.

FLANGIA A GOMITO CON FILETTATURA ESTERNA UNI ISO 228 CURVED FLANGE WITH EXTERNAL THREAD UNI ISO 228 - GEKRÖPFTER FLANSCH MIT AUSSENGEWINDE UNI ISO 228 BRIDE COUDÉE AVEC FILETAGE EXTÉRIEUR DIN ISO 228 - BRIDA DE CODO CON ROSCADO EXTERIOR ISO 228

Modello Model - Modell Modèle - Modelo	Filettatura Thread - Gewinde Filetage - Roscado	KIT F+V+G
6.001.00950	G 3/4	6.001.01099

FIG/TAB. 7



MATERIALE: Lega di alluminio.
Viti: acciaio M4 con impronta a croce UNI 7687.

MATERIAL: Aluminum alloy.
Screws: UNI 7687 cross-slotted M4 steel screws.

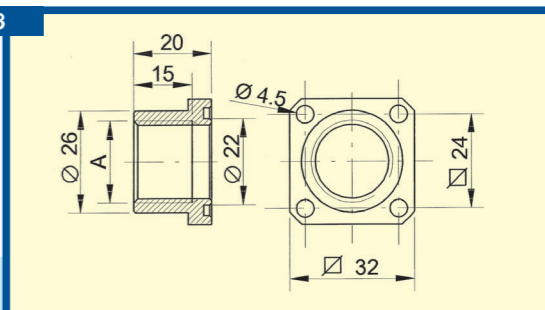
MATERIAL: Aluminiumlegierung.
Schrauben: Kreuzschlitzschrauben Stahl M4 UNI 7687.

MATÉRIEL: Alliage d'aluminium. **Vis:** acier M4 vis à tête cylindrique à empreinte cruciforme, pour tournevis Phillips, DIN 7985.
MATERIALES: Aleación de aluminio. **Tornillos:** acero M4 con marca de cruz UNI 7687.

FLANGIA DIRITTA CON FILETTATURA INTERNA STRAIGHT FLANGE WITH INTERNAL THREAD - GERADER FLANSCH MIT INNENGEWINDE BRIDE DROITE AVEC FILETAGE INTÉRIEUR - BRIDA RECTA CON ROSCADO INTERIOR

Modello Model - Modell Modèle - Modelo	Dimensioni Dimension - Außenmaße Dimensions - Dimensiones	KIT F+V+G
	A	
5.001.00851	G 1/2 UNI ISO 228	6.001.01085
5.001.00853	RP 1/2 UNI ISO 7/1	6.001.01086

FIG/TAB. 8



MATERIALE: Ottone.
Viti: acciaio M4 con impronta a croce UNI 7687.

MATERIAL: Brass. **Screws:** UNI 7687 cross-slotted M4 steel screws.

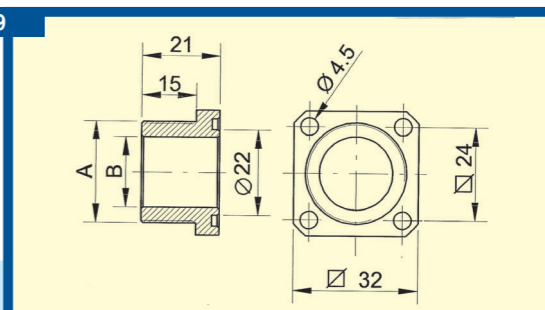
MATERIAL: Messing. **Schrauben:** Kreuzschlitzschrauben Stahl M4 UNI 7687

MATÉRIEL: Laiton. **Vis:** acier M4 vis à tête cylindrique à empreinte cruciforme, pour tournevis Phillips, DIN 7985.
MATERIALES: Latón. **Tornillos:** acero M4 con marca de cruz UNI 7687.

FLANGIA DRITTA CON FILETTATURA ESTERNA UNI ISO 228 STRAIGHT FLANGE WITH EXTERNAL THREAD UNI ISO 228 - GERADER FLANSCH MIT AUSSENGEWINDE UNI ISO 228 BRIDE DROITE AVEC FILETAGE EXTÉRIEUR DIN ISO 228 - BRIDA RECTA CON ROSCADO EXTERIOR UNI ISO 228

Modello Model - Modell Modèle - Modelo	Dimensioni Dimension - Außenmaße Dimensions - Dimensiones	KIT F+V+G
	A Ø B	
5.001.00869	G 1/2 14	6.001.01087
5.001.00867	G 3/4 18	6.001.01088

FIG/TAB. 9



MATERIALE: Ottone.
Viti: acciaio M4 con impronta a croce UNI 7687.

MATERIAL: Brass. **Screws:** UNI 7687 cross-slotted M4 steel screws.

MATERIAL: Messing. **Schrauben:** Kreuzschlitzschrauben Stahl M4 UNI 7687

MATÉRIEL: Laiton. **Vis:** acier M4 vis à tête cylindrique à empreinte cruciforme, pour tournevis Phillips, DIN 7985.
MATERIALES: Latón. **Tornillos:** acero M4 con marca de cruz UNI 7687.

Per un'esatta identificazione del modello delle flange e dei relativi Kit F+V+G (flangetta-viti-guarnizione), specificare i numeri codice riportati nelle tabelle precedenti (Tab. 1÷9). Es: **5.001.00869**: è una flangia dritta in ottone con filettatura esterna G 1/2 e foro pasante da 14 mm. N.B. Su richiesta si esegue un trattamento superficiale di impermeabilizzazione.

For exact identification of the flange model and of the relevant Kit F+V+G (flange-screw-seal), specify the reference code indicated in the previous tables (Tab. 1÷9). For example: **5.001.00869**: this is a straight brass flange with G 1/2" external threading and 14 mm passage hole. NOTE: Surface waterproofing treatments can be applied on request.

Zur genauen Identifikation der Flanschausführung und der Sets F+V+G (Flansch-Schrauben-Dichtung) sind die Artikelnummern anzugeben, welche in den vorangegangenen Tabellen aufgeführt sind (Tab. 1÷9). Bsp: **5.001.00869**: Gerader Messingflansch mit Außengewinde G 1/2" und Bohrung Ø 14 mm. Hinweis: Auf Anfrage kann eine Oberflächenbeschichtung zur Abdichtung des Aluminiumwerkstoffs aufgetragen werden.

Afin d'identifier exactement le modèle des brides et des correspondants kits F+V+G (bride-vis-joint) spécifier les chiffres du code indiqués dans les tables précédentes (Tables 1÷9). Ex.: **5.001.00869**: c'est une bride droite en laiton avec le filetage mâle G 1/2" et le trou passant de 14mm. N.B.: À la demande, on effectue un traitement superficiel d'imperméabilisation.

Para una exacta identificación del modelo de brida y de los correspondientes Kit F+V+G (brida-tornillos-junta) especifíquense los números de código indicados en las anteriores tablas (Tab. 1÷9). Ej.: **5.001.00869**: es una brida recta de latón con rosca exterior G 1/2" y agujero pasante de 14mm. NOTA: Bajo pedido se efectúa un tratamiento superficial de impermeabilización.

CARATTERISTICHE FUNZIONALI

- Pressione nominale PN 10 Kg/cm²
 - Temperatura esercizio tenute 2 ÷ 80 °C

FUNCTIONAL SPECIFICATIONS

- Nominal Pressure PN 10 Kg/cm²
 - Seals operating temperature 2 ÷ 80 °C

FUNKTIONELLE EIGENSCHAFTEN

- Nenndruck PN 10 Kg/cm²
 - Betriebstemperatur Dichtungen 2 ÷ 80 °C

CARACTÉRISTIQUES FONCTIONNELLES

- Pression nominale PN 10 Kg/cm²
 - Température de fonctionnement joints d'étanchéité 2 ÷ 80 °C

CARACTERÍSTICAS DE FUNCIONAMIENTO

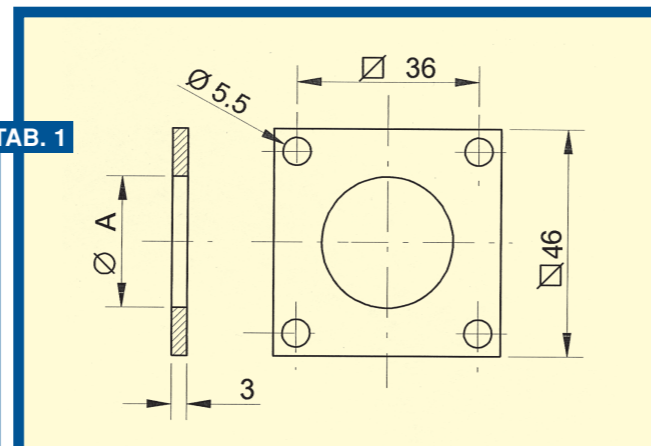
- Presión nominal PN 10 Kg/cm²
 - Temperatura utilización juntas 2 ÷ 80 °C

FLANGIA A SALDARE

SOLDERING FLANGE - LÖTFLANSCH
BRIDE À SOUDER - BRIDA DE SOLDAR

Modello Model - Modell Modèle - Modelo	Dimensioni Dimension - Außenmaße Dimensions - Dimensiones	KIT F+V+G
	Ø A (mm)	
5.001.00146	18	6.001.01089
5.001.00147	20	6.001.01090
5.001.00148	22	6.001.01091

FIG/TAB. 1



MATERIALE: Ottone. **Viti:** acciaio M5 con impronta a croce UNI 7687.

MATERIAL: Brass. **Screws:** UNI 7687 cross-slotted M5 steel screws.

MATERIAL: Messing. **Schrauben:** Kreuzschlitzschrauben Stahl M5 UNI 7687.

MATÉRIEL: Laiton. **Vis:** acier M5 vis à tête cylindrique à empreinte cruciforme, pour tournevis Phillips, DIN 7985.

MATERIALES: Latón. **Tornillos:** acero M5 con marca de cruz UNI 7687.

FLANGIA CIECA - CLOSED FLANGE

BLINDFLANSCH - BRIDE BORGNE - BRIDA CIEGA

Modello Model - Modell Modèle - Modelo	KIT F+V+G
5.001.00063	6.001.01058

TAB. 2

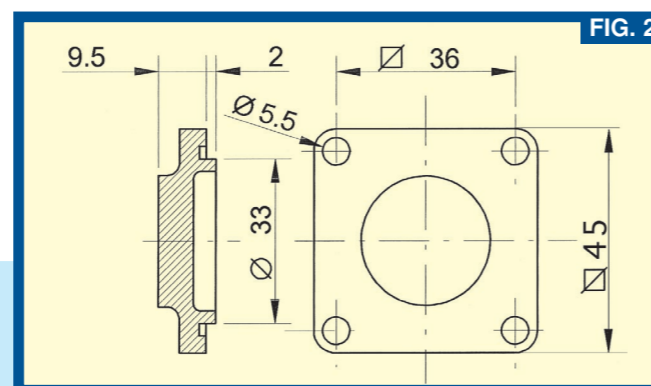


FIG. 2

MATERIALE: Lega di alluminio.

Viti: acciaio M5 con impronta a croce UNI 7687.

MATERIAL: Aluminum alloy.

Screws: UNI 7687 cross-slotted M5 steel screws.

MATERIAL: Aluminiumlegierung. **Schrauben:** Kreuzschlitzschrauben Stahl M5 UNI 7687.

MATÉRIEL: Alliage d'aluminium. **Vis:** acier M5 vis à tête cylindrique à empreinte cruciforme, pour tournevis Phillips, DIN 7985.

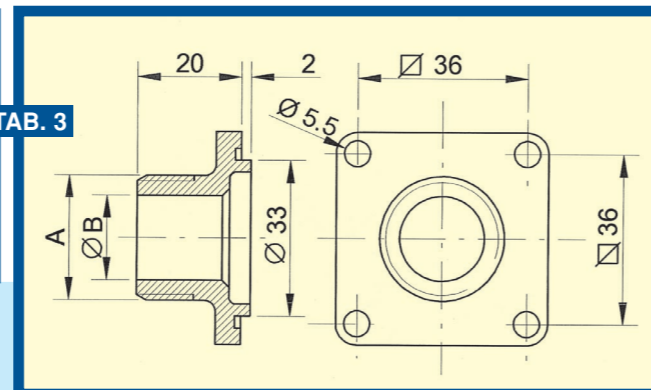
MATERIALES: Aleación de aluminio. **Tornillos:** acero M5 con marca de cruz UNI 7687.

FLANGIA DIRITTA CON FILETTATURA ESTERNA UNI ISO 228

STRAIGHT FLANGE WITH EXTERNAL THREAD UNI ISO 228 - GERADER FLANSCH MIT AUSSENGEWINDE UNI ISO 228
BRIDE DROITE AVEC FILETAGE EXTÉRIEUR DIN ISO 228 - BRIDA RECTA CON ROSCADO EXTERIOR UNI ISO 228

Modello Model - Modell Modèle - Modelo	Dimensioni Dimension - Außenmaße Dimensions - Dimensiones		KIT F+V+G
	A	Ø B	
6.001.000624	G 3/4	18	6.001.01092
6.001.008874	G 1	24	6.001.01093

FIG/TAB. 3



MATERIALE: Lega di alluminio.

Viti: acciaio M5 con impronta a croce UNI 7687.

MATERIAL: Aluminum alloy.

Screws: UNI 7687 cross-slotted M5 steel screws.

MATERIAL: Aluminiumlegierung. **Schrauben:** Kreuzschlitzschrauben Stahl M5 UNI 7687.

MATÉRIEL: Alliage d'aluminium. **Vis:** acier M5 vis à tête cylindrique à empreinte cruciforme, pour tournevis Phillips, DIN 7985.

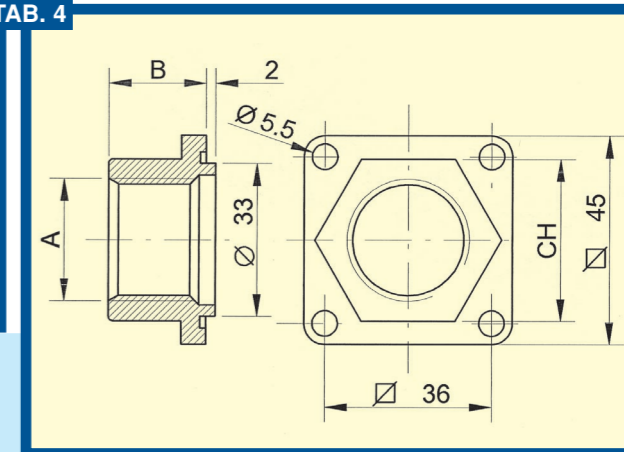
MATERIALES: Aleación de aluminio. **Tornillos:** acero M5 con marca de cruz UNI 7687.

FLANGIA DIRITTA CON FILETTATURA INTERNA UNI ISO 228

STRAIGHT FLANGE WITH INTERNAL THREAD UNI ISO 228 - GERADER FLANSCH MIT INNENGEWINDE UNI ISO 228
BRIDE DROITE AVEC FILETAGE INTÉRIEUR DIN ISO 228 - BRIDA RECTA CON ROSCADO INTERIOR UNI ISO 228

Modello Model - Modell Modèle - Modelo	Dimensioni Dimension - Außenmaße Dimensions - Dimensiones			KIT F+V+G
	A	B	CH	
6.001.00066	G 1/2	21	30	6.001.01094
6.001.00065	G 3/4	21	35	6.001.01095
6.001.00064	G 1	23	42	6.001.01096

FIG/TAB. 4



MATERIALE: Lega di alluminio.

Viti: acciaio M5 con impronta a croce UNI 7687.

MATERIAL: Aluminum alloy.

Screws: UNI 7687 cross-slotted M5 steel screws.

MATERIAL: Aluminiumlegierung. **Schrauben:** Kreuzschlitzschrauben Stahl M5 UNI 7687.

MATÉRIEL: Alliage d'aluminium. **Vis:** acier M5 vis à tête cylindrique à empreinte cruciforme, pour tournevis Phillips, DIN 7985.

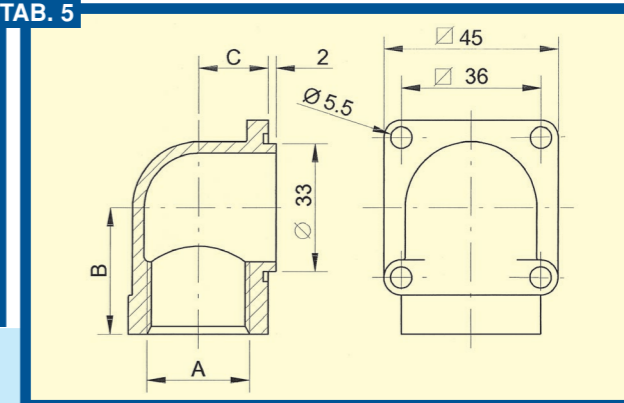
MATERIALES: Aleación de aluminio. **Tornillos:** acero M5 con marca de cruz UNI 7687.

FLANGIA A GOMITO CON FILETTATURA INTERNA UNI ISO 228

CURVED FLANGE WITH INTERNAL THREAD UNI ISO 228 - GEKRÖPFTER FLANSCH MIT INNERGEWINDE UNI ISO 228
BRIDE COUDÉE AVEC FILETAGE INTÉRIEUR DIN ISO 228 - BRIDA DE CODO CON ROSCADO INTERIOR ISO 228

Modello Model - Modell Modèle - Modelo	Dimensioni Dimension - Außenmaße Dimensions - Dimensiones			KIT F+V+G
	A	B	Ch	
6.001.00069	G 1/2	32.5	15.5	6.001.01081
6.001.00068	G 3/4	32.5	18	6.001.01082
6.001.00955	G 1	45	21.5	6.001.01052

FIG/TAB. 5



MATERIALE: Lega di alluminio.

Viti: acciaio M5 con impronta a croce UNI 7687.

MATERIAL: Aluminum alloy. **Screws:** UNI 7687 cross-slotted M5 steel screws.

MATERIAL: Aluminiumlegierung. **Schrauben:** Kreuzschlitzschrauben Stahl M5 UNI 7687.

MATÉRIEL: Alliage d'aluminium. **Vis:** acier M5 vis à tête cylindrique à empreinte cruciforme, pour tournevis Phillips, DIN 7985.

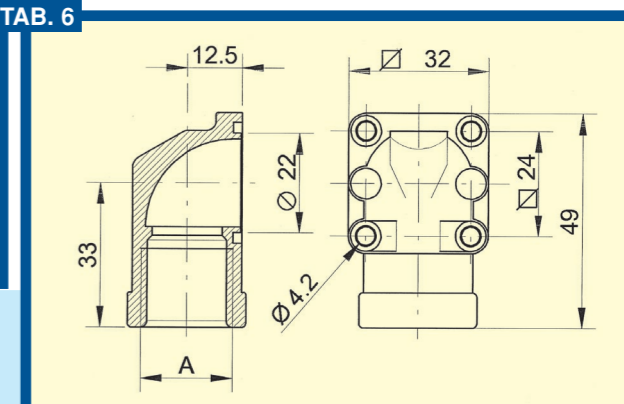
MATERIALES: Aleación de aluminio. **Tornillos:** acero M5 con marca de cruz UNI 7687.

FLANGIA A GOMITO CON FILETTATURA INTERNA

CURVED FLANGE WITH INTERNAL THREAD - GEKRÖPFTER FLANSCH MIT INNERGEWINDE
BRIDE COUDÉE AVEC FILETAGE INTÉRIEUR - BRIDA DE CODO CON ROSCADO INTERIOR

Modello Model - Modell Modèle - Modelo	Dimensioni Dimension - Außenmaße Dimensions - Dimensiones	KIT F+V+G
	A	
6.001.00840	G 1/2 UNI ISO 228	6.001.01083
6.001.00852	RP 1/2 UNI ISO 7/1	6.001.01084

FIG/TAB. 6



MATERIALE: Lega di alluminio.

Viti: acciaio M4 con impronta a croce UNI 7687.

MATERIAL: Aluminum alloy.

Screws: UNI 7687 cross-slotted M4 steel screws.

MATERIAL: Aluminiumlegierung. **Schrauben:** Kreuzschlitzschrauben Stahl M4 UNI 7687.

MATÉRIEL: Alliage d'aluminium. **Vis:** acier M4 vis à tête cylindrique à empreinte cruciforme, pour tournevis Phillips, DIN 7985.

MATERIALES: Aleación de aluminio. **Tornillos:** acero M4 con marca de cruz UNI 7687.