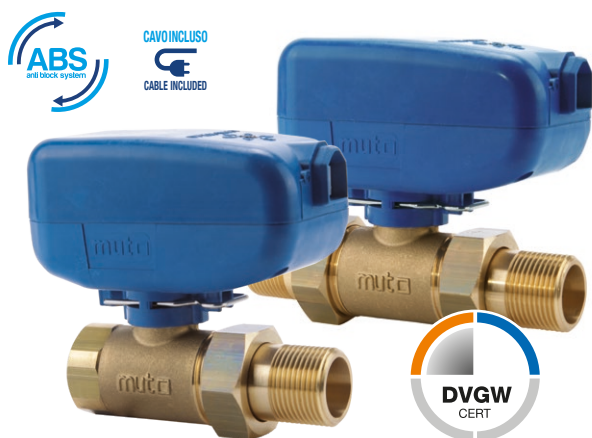


# VALVOLE DI ZONA A SFERA ZONE BALL VALVES

VALVOLE DI ZONA A SFERA MOTORIZZATE A DUE VIE  
TWO-WAY MOTORIZED ZONE BALL VALVES



## SERIE TMO 2



### MATERIALI\* - MATERIALS\*\*

Corpo valvola - Valve body:	Ottone - Brass CW617N (EN 12165/98)
Alberino di comando - Control shaft:	Ottone - Brass CW614N (EN 12165/98)
Sfera -Ball:	Ottone - Brass CW617N (EN 12165/98)
Anelli di tenuta: Sealing rings:	PTFE (Teflon®)
O-Rings di tenuta: Sealing O-Rings:	EPDM Perox (TIMO®)
Coperchio servomotore: Servomotor cover:	PA66GF30 (ISO 1874-PA 66, GHR, 14-100, GF30)

\* Nota: Tutti i componenti impiegati sono compresi nella attuale Positive list 4MS

\*\* Note: All the components used are included in the current 4MS Positive list

### CARATTERISTICHE PRINCIPALI

Le valvole TMO 2 sono valvole motorizzate a 2 vie usate in applicazioni domestiche e piccoli impianti per controllare il flusso di acqua calda e fredda. Possono essere collegate come valvole di zona in impianti centralizzati di riscaldamento o raffreddamento.

La valvola ha la funzione di intercettare automaticamente la portata di fluido vettore distribuito all'impianto mediante un attuatori a sfera.

La testa della valvola è rimovibile senza interessare l'impianto idraulico, garantendo così un'alta flessibilità e rapidità per la manutenzione della valvola stessa. Su richiesta può essere montato un micro interruttore ausiliario che è azionato durante la commutazione della valvola.

### MAIN CHARACTERISTICS

The TMO 2 motorized 2 ways valves are used in households and small systems for controlling the flow of hot and cold water. They can be connected as zone valves in central heating or cooling systems. The valves are used to automatically shut-off the flow of carrier fluid distributed to a system by way of a ball shut-off.

The valve head can be removed without influencing the hydraulic system, guaranteeing great flexibility and speed when carrying out valve maintenance.

An auxiliary micro switch can be fitted if requested, and it can be actuated during valve commutation.

### DATI TECNICI - TECHNICAL DATA

	Tipo di azionamento SPDT = Comando elettrico esterno bipolare SPST = Com. elett. est. unipolare (con relè incorporato) Type of drive control SPDT = 2-pole external electrical control SPST = unipolar external electrical control (with built-in relay)
	Con 1 Micro ausiliario di serie: 3(1)A - 250Vac With 1 auxiliary micro: 3(1)A - 250Va
	Max. pressione differenziale - Max. differential pressure: 250 kPa (2.5 bar), a tenuta A (EN 12266-1)
	Pressione nominale - Nominal pressure: PN10
	Grado di protezione IP 40 Rif. Norma Europea CEI EN 60529 Protection rating IP 40 Ref. European Standard IEC EN 60529
	Tempo di commutazione operating time: 15 s (90°)
	Tempo di commutazione operating time: 15 s (90°)
	Lunghezza cavo - Cable length: 1000 mm
	Tipo di connettore - Electrical connector type: Molex Mini-Fit JR 6 poli o compatibile Molex Mini-Fit JR 6 poles or compatible
	Limiti di temperatura del fluido - Fluid temperature limits 2 ÷ 90 °C [max]
	Fluido d'impiego - Working fluid Acqua, soluzioni glicolate [max 50%] Water, water and glycol [max 50%]
	Attacchi - Fittings: Filettati / Threaded - ISO 228/1
	Tensione - Supply: Motore Sincrono - Synchronus motor 230V (±10%) - 50/60 Hz 24V (±10%) - 50/60 Hz
	Potenza assorbita - Absorbed power: 7 W(Max)
	Campo temperatura ambiente Range ambient temperature 0 - 60 °C
	Classe d'isolamento - Insulation class II Rif. Norma Europea EN60730 II Rif. European Directive EN60730
	Coefficiente di portata Kvs - Flow coefficient Kvs: [m³/h] at ΔP= 1bar): Kvs=10

**CE** Conforme ai requisiti essenziali delle Direttive:  
2014/35/EU (LVD) • 2014/30/EU (EMC) • EN 60730-1 • EN 60730-2-14  
Compliant with the essential requirements of the Directives:  
2014/35/EU (LVD) • 2014/30/EU (EMC) • EN 60730-1 • EN 60730-2-14

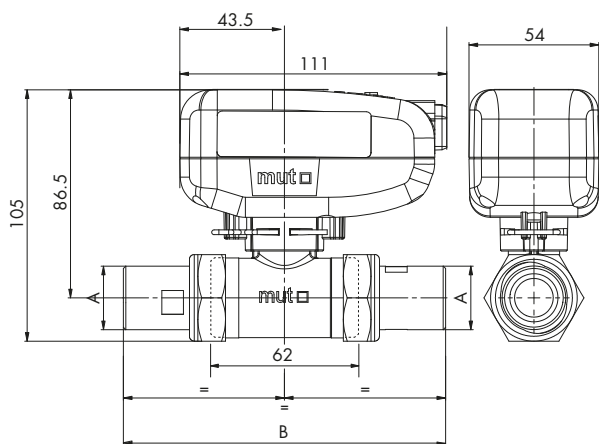
**UK CA** Compliant with the essential requirements of the following Regulations and related designated standards:  
- The Electrical equipment (Safety) Regulations 2016  
- Electromagnetic Compatibility Regulations 2016 BS EN 60730-1 • BS EN 60730-2-14



# DATI DIMENSIONALI - DIMENSIONS

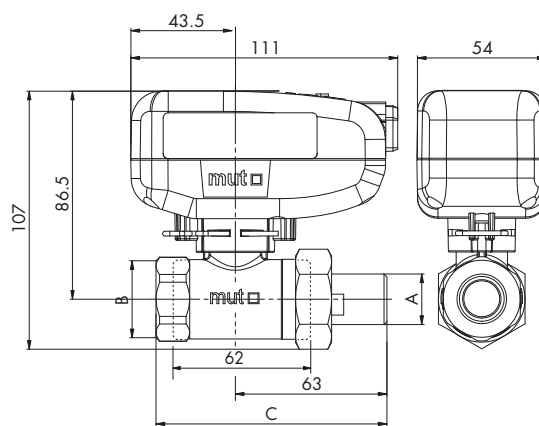
I CODICI IN TABELLA SONO RELATIVI ALLE VERSIONI A 230 V - THE CODE LISTED IN THE TABLE ARE RELATED TO THE 230 V VERSION

Dimensioni in [mm] / Dimensions in [mm]



## TMO 2 VIE MM

CODICE	A	B	N° RELAY	MOD.	PN
7.030.01852	G1/2" B	126	1	SPST	10
7.030.01853	G1/2" B	126	-	SPDT	10
7.030.01854	G3/4" B	134	1	SPST	10
7.030.01855	G3/4" B	134	-	SPDT	10
7.030.01856	G1" B	156	1	SPST	10
7.030.01857	G1" B	156	-	SDPT	10



## TMO 2 VIE MF

CODICE	A	B	C	N° RELAY	MOD.	PN
7.030.01858	G1/2" B	G1/2"	96	1	SPST	10
7.030.01859	G1/2" B	G1/2"	96	-	SPDT	10
7.030.01860	G3/4" B	G3/4"	100	1	SPST	10
7.030.01861	G3/4" B	G3/4"	100	-	SPDT	10
7.030.01862	G1" B	G1"	114	1	SPST	10
7.030.01863	G1" B	G1"	114	-	SDPT	10

## FUNZIONAMENTO

Il servomotore della valvola, quando alimentato elettricamente, trasmette il moto ad un alberino che ruota la sfera otturatrice che, a sua volta apre o chiude il flusso di passaggio acqua. La tenuta delle vie è garantita da anelli in PTFE abbinati ad anelli O-Ring in EPDM- Perox DW, a contatto con il corpo valvola.

## OPERATION

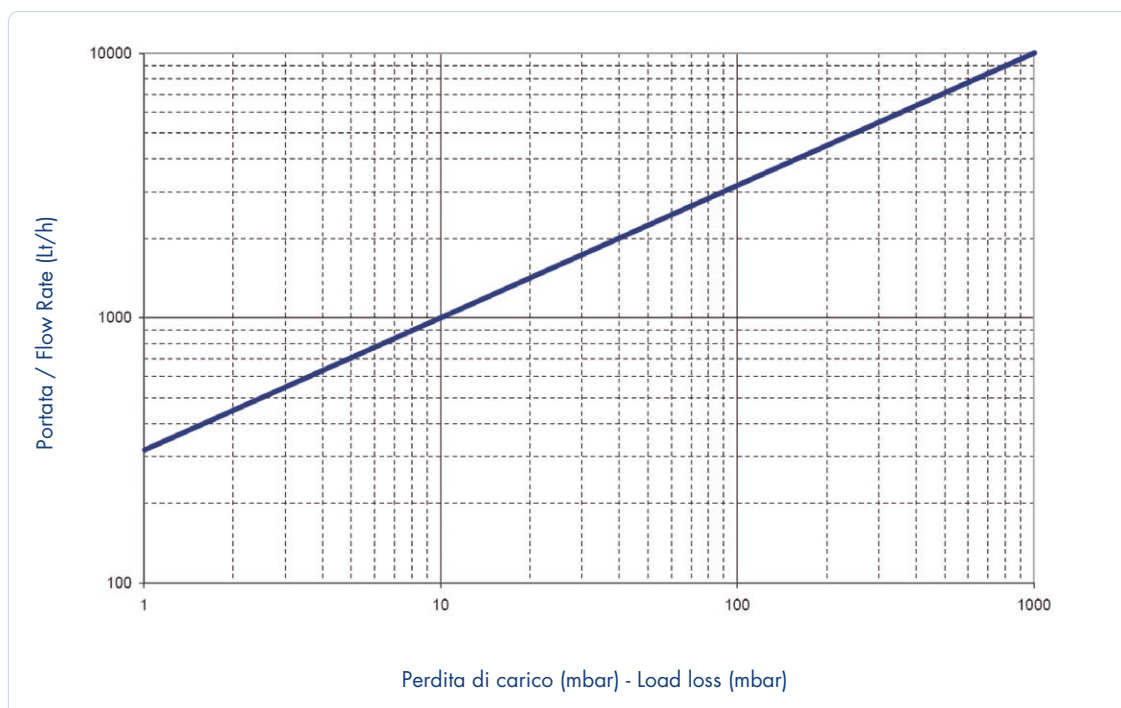
The valve's servomotor, when electrically powered, transmits motion to a shaft which rotates the obturator ball which, according to the command input received, opens or closes the flow of water. The tightness of the ports is guaranteed by PTFE rings combined with DW EPDM-Perox O-rings, in contact with the valve body.

## DIAGRAMMA DELLE PERDITE DI CARICO

Le perdite di carico, sostanzialmente non variano al variare della via percorsa e nemmeno al variare del verso di percorrenza del fluido.

## HEAD LOSS DIAGRAM

Head losses substantially do not vary as the fluid course varies, and not even as the fluid course direction varies.



## CONNESSIONI ELETTRICHE

La valvola motorizzata TMO 2 va collegata elettricamente ad un controllo esterno (termostato, etc...) mediante un cavo a tre o sei poli. (di serie le valvole TMO 2 sono equipaggiate con cavo molex a 6 poli: alimentazione elettrica + microswitch ausiliario), con connettore Molex Mini-Fit JR 6 vie, rispettando le fasi dal neutro elettrico:

1. controllo esterno del tipo unipolare a tre fili SPST: - alimentando i contatti 2 (neutral) e 3 (phase), si chiude la valvola con conseguente interruzione del flusso, alimentando i contatti 2 (neutral) e 3+6 (phase), si apre la valvola consentendo il passaggio del flusso.

2. controllo esterno del tipo bipolare a tre fili SPDT: - alimentando i contatti 2 (neutral) e 3 (phase), si chiude la valvola con conseguente interruzione del flusso - alimentando i contatti 2 (neutral) e 6 (phase), si apre la valvola consentendo il passaggio del flusso.

### INTERRUTTORE (MICROSWITCH) AUSILIARIO

Tutte le versioni a catalogo disponibili con un microinterruttore ausiliario bipolare (versioni M1S). I contatti del microinterruttore sono indipendenti dal circuito elettrico della valvola. Non è possibile montare il microinterruttore nelle versioni che non lo prevedono in origine.

### USCITA SEGNALI MICROSWITCH AUSILIARIO:

- contatto 1 : C (comune)
- contatto 4 : NO (normalmente aperto)
- contatto 5 : NC (normalmente chiuso)

## ELECTRICAL CONNECTION

The TMO 2 motorized valve must be electrically connected to an external control (thermostat, etc.) by means of a three or six pole cable. (TMO 2 motorized valves are as standard equipped with a 6 poles molex cable: power supply + auxiliary microswitch), with Molex Mini-Fit JR 6 poles connector, respecting the phases from neutral (FIGURE BELOW) depending on the external control type, there are two different electrical controls available:

1. SPST three-wire unipolar type external control: - by powering contacts 2 (neutral) and 3 (phase), the valve closes with consequent interruption of the flow - by powering contacts 2 (neutral) and 3 + 6 (phase), the valve opens allowing the flow to pass.

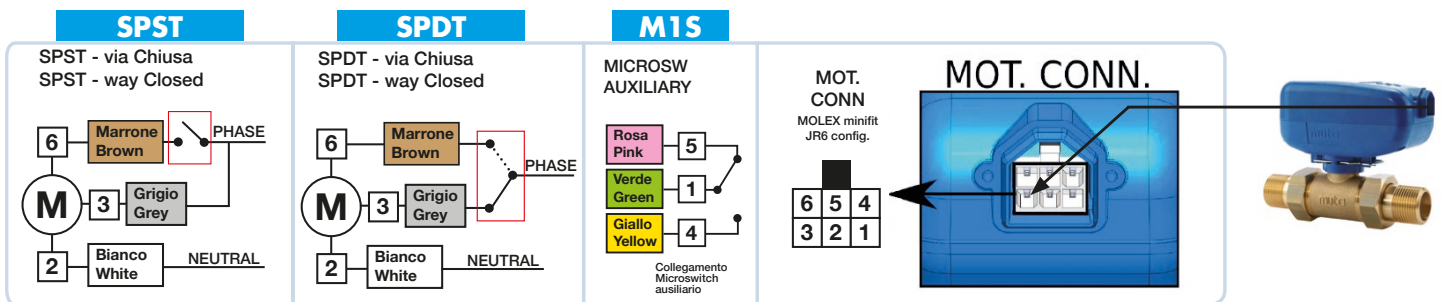
2. SPDT three-wire bipolar type external control: - by powering contacts 2 (neutral) and 3 (phase), the valve closes with consequent interruption of the flow - by powering contacts 2 (neutral) and 6 (phase), opens the valve allowing the flow to pass.

### AUXILIARY (MICROSWITCH) MICROSWITCH

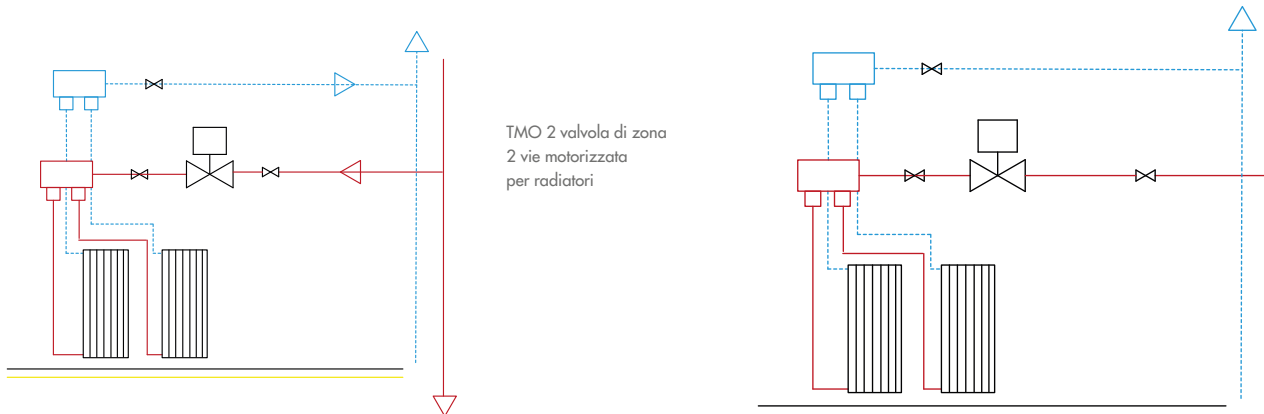
All versions in the catalogue have - as standard - a bipolar auxiliary microswitch (M1S versions). The contacts of the microswitch are independent from the electric circuit of the valve. It is not possible to mount the microswitch in the versions that do not originally foresee it.

### AUXILIARY MICROSWITCH SIGNAL OUTPUT:

- contact 1: C (common)
- contact 4: NO (normally open)
- contact 5: NC (normally closed)



## SCHEMI APPLICATIVI - APPLICATION DIAGRAMS



## TESTO DI CAPITOLATO TMO 2

Valvola di zona a sfera a MUT serie TMO 2 a 2 vie motorizzata - a passaggio totale - per l'intercettazione automatica del fluido termovettore distribuito negli impianti di climatizzazione o di distribuzione idrico-sanitaria. Attacchi disponibili G1" o G1 1/4" (ISO 228-1). Corpo in ottone CW617N. Sfera in ottone CW617N, cromata. Tenuta idraulica sfera in PTFE (teflon®) con O-Ring in EPDM Perox TIMO. O-Ring di tenuta in EPDM Perox TIMO. Coperchio motore in PA66 GF25 - UL94-V0. Fluidi d'impiego acqua e soluzioni glicolate; massima percentuale di glicole 50%. Pressione nominale 16 bar. PN16. Pressione massima differenziale di funzionamento 6 bar. Coefficiente di efflusso, Kvs: 38. Campo di temperatura di esercizio 2 ÷ 90 °C. Tipo di azionamento elettrico: SPDT, SPST; alimentazione elettrica 230 V (o 24 V); potenza assorbita 7 W;. Portata contatti micro ausiliario 3 (1) A, 250 V. Classe di protezione IP 40. Classe d'isolamento: II - Rif. Norma Europea EN 60730. Tempo di commutazione (apertura/chiusura): 15 s (90°); campo di temperatura ambiente 0 ÷ 60 °C.

## SPECIFICATION SUMMARIES TMO 2

2-way full bore motorized zone ball valve MUT TMO 2 series for the automatic interception of the heat transfer fluid distributed in air conditioning or water-sanitary distribution systems. Available connections: G1 "or G1 1/4" (ISO 228-1). Valve Body in CW617N brass (Positive list 4MS). CW617N brass ball, chromed (Positive list 4MS). PTFE (Teflon®) ball hydraulic seal with Perox TIMO EPDM O-Ring. Sealing O-Ring in EPDM Perox TIMO. Motor cover in PA66 GF25 - UL94-V0. Operating fluid: water or water-glycol solutions; maximum percentage of glycol 50%. Nominal pressure 16 bar. PN16. Maximum differential operating pressure 6 bar. Flow coefficient, Kvs: 38. Operating temperature range 2 ÷ 90 °C. Type of electric drive: SPDT, SPST; 230 V (or 24 V) power supply; Max power consumption 7 W; Auxiliary micro contact rating 3 (1) A, 250 V. Protection class IP 40. Insulation class: II - Ref. European Standard EN 60730. Switching time (opening / closing): 15 s (90 °); Ambient temperature range 0 ÷ 60 °C.



Conforme ai requisiti essenziali delle Direttive: 2014/35/EU (LVD) • 2014/30/EU (EMC) • EN 60730-1 • EN 60730-2-14

Compliant with the essential requirements of the Directives: 2014/35/EU (LVD) • 2014/30/EU (EMC) • EN 60730-1 • EN 60730-2-14



Compliant with the essential requirements of the following Regulations and related designated standards:  
- The Electrical equipment (Safety) Regulations 2016 - Electromagnetic Compatibility Regulations 2016 BS EN 60730-1 • BS EN 60730-2-14

## GAMMA COMPLETA VALVOLE - COMPLETE VALVES RANGE

COD.	MODELLO MODEL	DESCRIZIONE	DESCRIPTION	DIM.
<b>7.030.01852</b>	TMO 15-2MM SPST M1S	Valvola 2 vie - 230 V - con bocchettoni maschio-maschio - cavo molex 6 poli - G 1/2 con relè	2-way valve - 230 V - with male - male pipe connections - 6-pole molex cable - G 1/2 with relay	<b>1/2"</b>
<b>7.030.01853</b>	TMO 15-2MM SPDT M1S	Valvola 2 vie - 230 V - con bocchettoni maschio-maschio - cavo molex 6 poli - G 1/2	2-way valve - 230 V - with male - male pipe connections - 6-pole molex cable - G 1/2	<b>1/2"</b>
<b>7.030.01854</b>	TMO 20-2MM SPST M1S	Valvola 2 vie - 230 V - con bocchettoni maschio-maschio - cavo molex 6 poli - G 3/4 con relè	2-way valve - 230 V - with male - male pipe connections - 6-pole molex cable - G 3/4 with relay	<b>3/4"</b>
<b>7.030.01855</b>	TMO 20-2MM SPDT M1S	Valvola 2 vie - 230 V - con bocchettoni maschio-maschio - cavo molex 6 poli - G 3/4	2-way valve - 230 V - with male - male pipe connections - 6-pole molex cable - G 3/4	<b>3/4"</b>
<b>7.030.01856</b>	TMO 25-2MM SPST M1S	Valvola 2 vie - 230 V - con bocchettoni maschio-maschio - cavo molex 6 poli - G 1 con relè	2-way valve - 230 V - with male - male pipe connections - 6-pole molex cable - G 1 with relay	<b>1"</b>
<b>7.030.01857</b>	TMO 25-2MM SPDT M1S	Valvola 2 vie - 230 V - con bocchettoni maschio-maschio - cavo molex 6 poli - G 1	2-way valve - 230 V - with male - male pipe connections - 6-pole molex cable - G 1	<b>1"</b>
<b>7.030.01858</b>	TMO 15-2MF SPST M1S	Valvola 2 vie - 230 V - con bocchettoni maschio-femmina - cavo molex 6 poli - G 1/2 con relè	2-way valve - 230 V - with male - female pipe connections - 6-pole molex cable - G 1/2 with relay	<b>1/2"</b>
<b>7.030.01859</b>	TMO 15-2MF SPDT M1S	Valvola 2 vie - 230 V - con bocchettoni maschio-femmina - cavo molex 6 poli - G 1/2	2-way valve - 230 V - with male - female pipe connections - 6-pole molex cable - G 1/2	<b>1/2"</b>
<b>7.030.01860</b>	TMO 20-2MF SPST M1S	Valvola 2 vie - 230 V - con bocchettoni maschio-femmina - cavo molex 6 poli - G 3/4 con relè	2-way valve - 230 V - with male - female pipe connections - 6-pole molex cable - G 3/4 with relay	<b>3/4"</b>
<b>7.030.01861</b>	TMO 20-2MF SPDT M1S	Valvola 2 vie - 230 V - con bocchettoni maschio-femmina - cavo molex 6 poli - G 3/4	2-way valve - 230 V - with male - female pipe connections - 6-pole molex cable - G 3/4	<b>3/4"</b>
<b>7.030.01862</b>	TMO 25-2MF SPST M1S	Valvola 2 vie - 230 V - con bocchettoni maschio-femmina - cavo molex 6 poli - G 1 con relè	2-way valve - 230 V - with male - female pipe connections - 6-pole molex cable - G 1 with relay	<b>1"</b>
<b>7.030.01863</b>	TMO 25-2MF SPDT M1S	Valvola 2 vie - 230 V - con bocchettoni maschio-femmina - cavo molex 6 poli - G 1	2-way valve - 230 V - with male - female pipe connections - 6-pole molex cable - G 1	<b>1"</b>



Modelli disponibili anche in versione con alimentazione 24V  
Models available for 24V electrical supply

Cavo a 6 poli (lunghezza 1 m) con connettore MOLEX incluso nella confezione.  
6 poles cable (length = 1 m) with MOLEX connector included in the package.



MUT MECCANICA TOVO S.p.A.  
Via Bivio S. Vitale, 36075 Montecchio Maggiore (VI) Italy  
Tel. +39 0444 491744 - Fax +39 0444 490134

www.mutmeccanica.com - mut@mutmeccanica.com