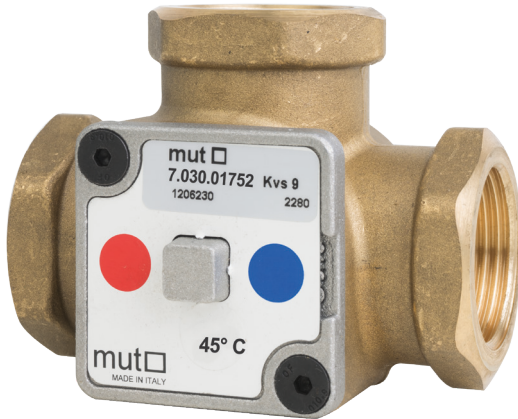


VALVOLA TERMOSTATICA ANTICONDENSA

ANTI CONDENSATION THERMOSTATIC VALVE



SERIE - SERIES - TDA 3000



DATI TECNICI / TECHNICAL DATA



Tipo di azionamento - Type of drive
Termostatico / Thermostatic



Pressione nominale - Nominal pressure:
PN10



Campo di temperatura esercizio
Working temperature range
5 ÷ 110 °C



Valori impostabili temperatura apertura
Settable values opening temperature
45 °C ÷ 50 °C ÷ 55 °C ÷ 63 °C ÷ 72 °C ÷ 78 °C

CARATTERISTICHE PRINCIPALI

Le valvole miscelatrici TDA 3000 trovano applicazione in quei impianti di riscaldamento (sistemi con generatore termico alimentato a combustibile solido abbinato a serbatoio di accumulo) ove risulti sempre fondamentale garantire il ritorno della di acqua sufficientemente calda alla caldaia, garantendo così un regime termico di funzionamento sufficientemente elevato da evitare la condensazione dei vapori lungo il cammino.

Tali vapori infatti, combinandosi con i prodotti della combustione possono dar luogo a composti corrosivi che pregiudicano e limitano la vita della caldaia. Con l'impiego delle valvole TDA 3000 si ottengono i seguenti vantaggi:

- Aumento del rendimento di combustione del generatore termico
- Eliminazione del rischio di shock termico distruttivo
- Notevole allungamento della vita operativa della caldaia.

la valvola miscelatrice termostatica TDA 3000 non presenta dispositivi elettrici barra elettronici con grande beneficio di affidabilità e semplicità di installazione impiantistica. Il coperchio monoblocco della cartuccia termostatica consente una rapida e semplice sostituzione del termostato per garantire accurata precisione il sensore termostatico è immerso direttamente nel fluido termovettore

- Temperatura di impiego: 5 - 110 °C.
- Massima pressione di esercizio: 10 bar.
- Disponibili in tre taglie: G 3/4", G 1", G 1 1/4

MAIN CHARACTERISTICS

TDA 3000 mixing valves find application in those heating systems (systems with a thermal generator fed by solid fuel combined with a storage tank) where it is always essential to ensure the return of sufficiently hot water to the boiler, thus guaranteeing a sufficiently high operating temperature regime to avoid the condensation of vapors along the way.

Such vapors in fact, combining with the products of combustion can give rise to corrosive compounds that impair and limit the life of the boiler. With the use of TDA 3000 valves, the following advantages are achieved:

- Increased combustion efficiency of the thermal generator to head
- Elimination of the risk of destructive thermal shock.
- Significant extension of boiler operating life. thermostatic mixing

The Valve TDA 3000 has no electrical devices bar electronic with great benefit of reliability and simplicity of plant installation. One-piece thermostatic cartridge cover allows quick and easy replacement of thermostat to ensure accurate accuracy thermostatic sensor is immersed directly in the heat transfer fluid

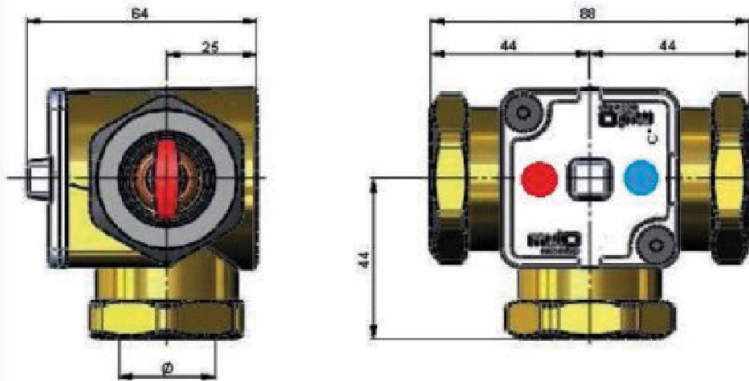
- Operating range: 5 - 110 °C.
- Maximum operating pressure: 10 bar.
- Available in three sizes: G 3/4", G 1", G 1 1/4



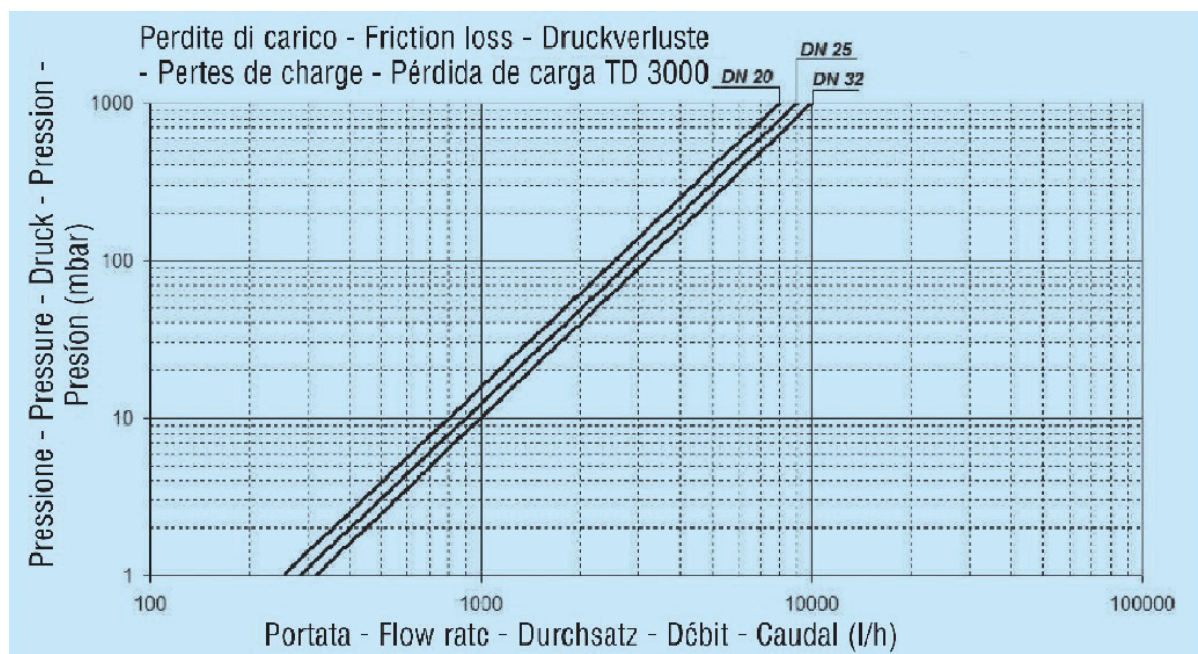


DATI TECNICI E DIMENSIONALI

OVERALL DIMENSIONS



DN	UNI ISO 228	Kvs m ³ /h	Temp. C°
20	G3/4"	8	45-50-55 63-72-78
25	G1"	9	45-50-55 63-72-78
32	G1 1/4"	10	45-50-55 63-72-78



SCHEMA APPLICATIVO - APPLICATION DIAGRAM

