

VALVOLA ANTIGELO

ANTIFREEZE VALVE



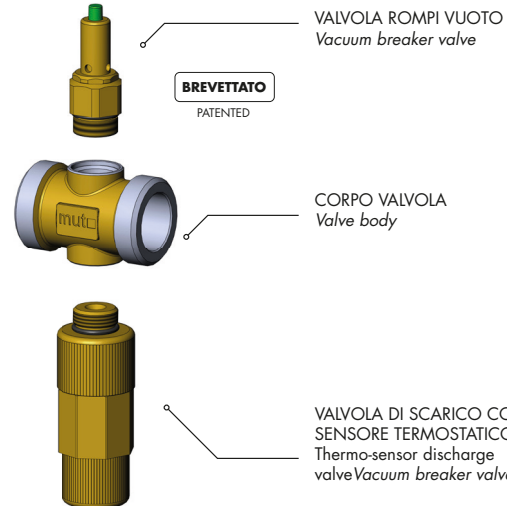
SERIE - SERIES - N-ICEMUT



AUT



BREVETTATO
PATENTED



BREVETTATO
PATENTED

CARATTERISTICHE PRINCIPALI E FUNZIONAMENTO

La valvola antigelo N-ICEMUT consente lo scarico del fluido (acqua) contenuta nel circuito idraulico, quando la temperatura dello stesso scende a un valore di temperatura compreso tra i 2 e 4 gradi. Viene così impedita la formazione di ghiaccio nel circuito dell'impianto, in generale a pompa di calore o ibrido, evitando potenziali danni alle tubazioni e alla macchina stessa. La valvola antigelo N-ICEMUT presenta anche l'innovativo sistema rompi-vuoto con segnalatore che ne evidenzia lo stato di funzionamento.

MAIN CHARACTERISTICS AND OPERATION

The N-ICEMUT antifreeze valve allows the discharge of the fluid (water) contained in the hydraulic circuit when the temperature of the same drops to a temperature value between 2 and 4 degrees. This prevents the formation of ice in the circuit of the plant, in general with heat pump or hybrid, avoiding potential damage to the pipes and the machine itself. The N-ICEMUT antifreeze valve also features an innovative vacuum breaker system with indicator that highlights its operating status.

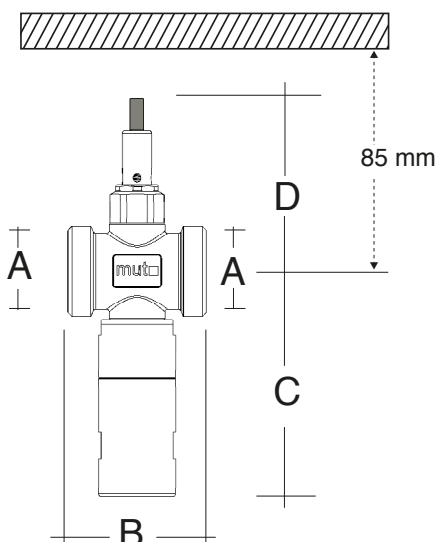
MATERIALI - MATERIALS

Corpo Valvola: Valve body:	Ottone – Brass CW617N (EN 12165)
Valvola di scarico con sensore termostatico: Thermo-sensor discharge valve Vacuum breaker valve:	Ottone – Brass CW614N (EN 12164)
Valvola rompi vuoto: Vacuum breaker valve:	Ottone – Brass CW614N (EN 12164) POM
Molle: Springs:	acciaio inox / stainless steel EN 10270-3 (AISI 302)
Elementi di tenuta: Hydraulic seals:	EPDM/FKM

DATI TECNICI - TECHNICAL DATA

	Fluido di impiego - Working fluid Acqua / Acqua con Glicole (max 30%) Water / Water and Glycole (max 30%)
	Pressione max di esercizio - Max working pressure 10 bar
	Campo di temperatura - Temperature Range 0 ÷ 75 °C
	Campo di temperatura ambiente Ambient Temperature Range -30 ÷ 60 °C
	Attacchi corpo - Body connections Filettati maschio / Male Threaded connections ISO228/1: DN 25 (G1") e DN 32 (G1" 1/4) e DN40 (G1" 1/2)
	Temperatura fluido apertura Opening fluid temperature 3°C ± 1°C
	Temperatura fluido chiusura Closing fluid temperature 4°C ± 1°C
	Coefficiente di portata Kvs ([m3/h] at ΔP = 1 bar): Flow coefficient Kvs ([m3/h] at ΔP = 1 bar): Kvs = vedi nella tabella dati dimensionali/see tab in dimension data

DATI DIMENSIONALI - DIMENSIONS



CODICE CODE	7.030.03313	7.030.03314	7.030.03315
MODELLO MODEL	N-ICEMUT 25E	N-ICEMUT 32E	N-ICEMUT 40E
DN	25	32	40
A ISO228/1 Filettata maschio Male Threaded	G 1" B	G 1"¼ B	G 1"½ B
B [mm]	52	59	62
C [mm]	84	88	88
D [mm]	61	65	65
Kvs	56	71	73

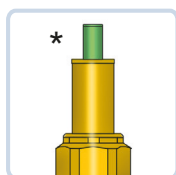
FUNZIONAMENTO

La valvola antigelo interviene quando la temperatura del fluido (acqua) presente nelle tubazioni esterne del circuito idraulico si avvicina a quella di congelamento (tra 2° e 4° gradi). Per il corretto funzionamento, la valvola deve essere priva di coibentazione, ed essendo installata all'aperto deve essere protetta da pioggia, neve e dalla luce diretta del sole.

A titolo esemplificativo, quando le temperature esterne sono rigide e la pompa di calore resta spenta per un lungo periodo o in caso di un guasto di quest'ultima, la temperatura del fluido termovettore, privo di liquido antigelo, può avvicinarsi al punto di ghiacciamento con potenziale danno alle tubazioni e alla macchina stessa. **La valvola N-ICEMUT interviene attorno ai 3° gradi, si apre e scarica il fluido** in modo da evitare la formazione di ghiaccio all'interno delle tubazioni impianto.

NOTA

Verificare la pressione dell'impianto: la valvola antigelo non ha scaricato completamente il fluido se il segnalatore è esterno alla valvola di rompi-vuoto.* Quando il fluido termovettore torna ad una temperatura di almeno 4 °C, la valvola di protezione antigelo si chiude e viene ripristinato l'ordinario regime di funzionamento del circuito idronico.



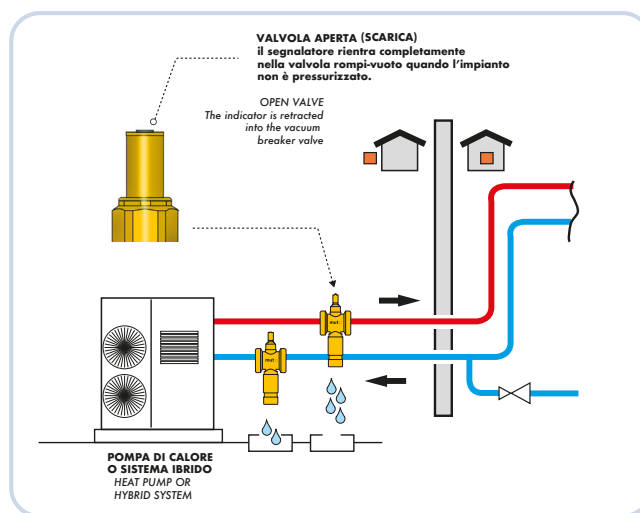
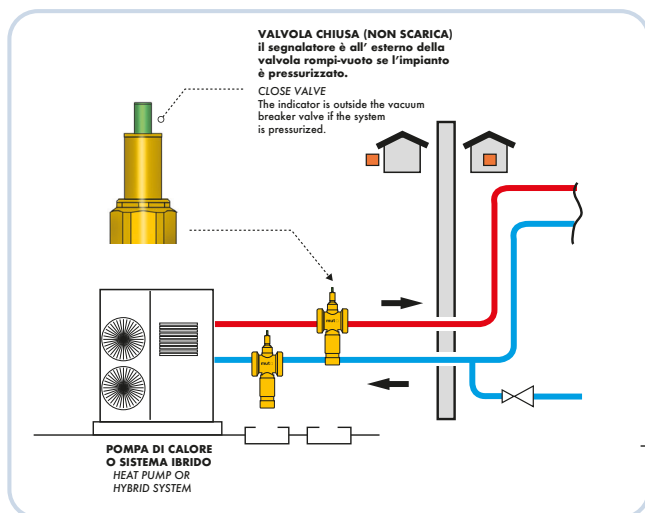
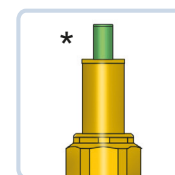
FUNCTIONS

The antifreeze valve operates when the temperature of the fluid (water) present in the external pipes of the hydraulic circuit approaches the freezing point (between 2 and 4 degrees). For proper operation, the valve must be uninsulated, and being installed outdoors must be protected from rain, snow, and direct sunlight.

For example, when external temperatures are cold and the heat pump is turned off for a long period of time or in the event of a fault, the temperature of the heat transfer fluid, without antifreeze liquid, can approach the freezing point with potential damage to the pipes and the machine itself. **The N-ICEMUT valve operates around 3 degrees, opens, and discharges the fluid** to prevent the formation of ice inside the pipes of the system.

NOTE

Verify the system pressure: the antifreeze valve has not fully discharged the fluid if the indicator is outside the vacuum breaker valve*. When the heat carrier fluid returns to a temperature of at least 4 °C, the antifreeze protection valve closes and the normal operating mode of the hydronic circuit is restored.



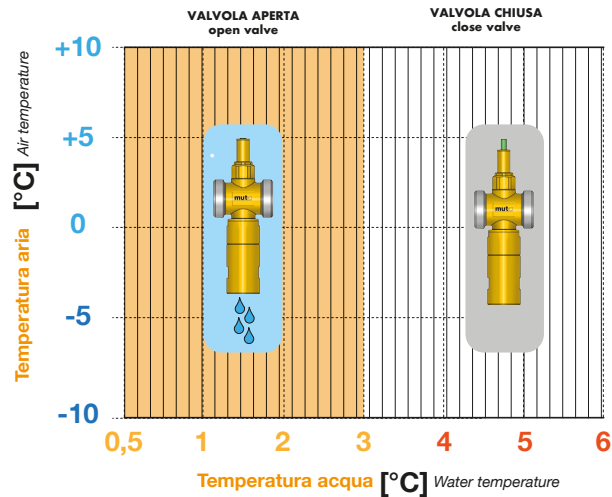
AUT

MODALITÀ DI FUNZIONAMENTO

Se la valvola antigelo è chiusa, essa resta chiusa fino a quando la temperatura del fluido scende sotto i 3°C.

OPERATING MODE

When the antifreeze valve is closed, it remains closed until the fluid temperature drops below 3°C.



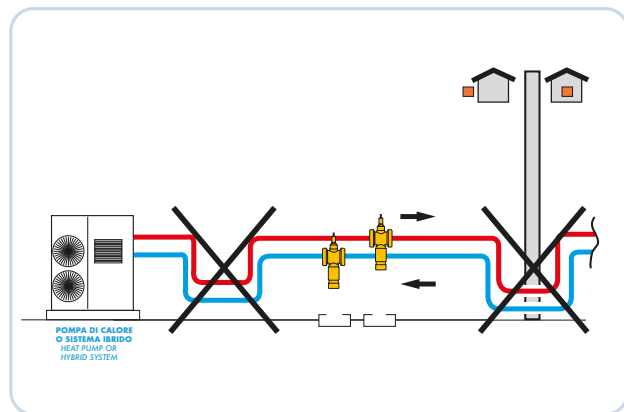
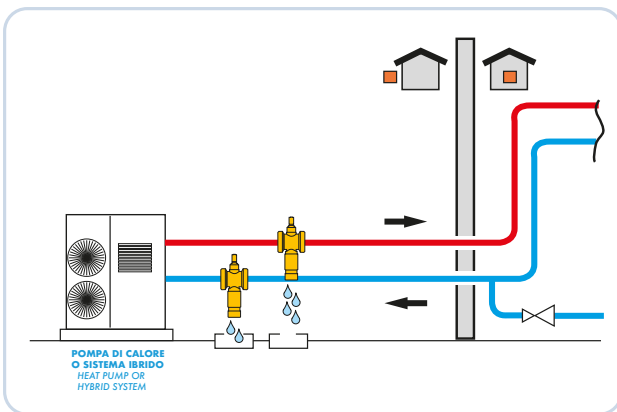
INSTALLAZIONE E SCHEMI APPLICATIVI - INSTALLATION AND APPLICATION DIAGRAMS

Per il corretto funzionamento, la valvola antigelo dev'essere installata:

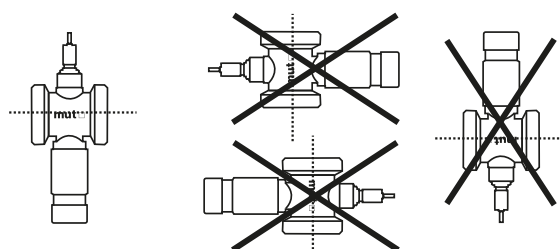
- Priva di coibentazione.
- Posizione e numero: in posizione verticale, con la via di scarico rivolta verso il basso. In questo modo, l'acqua scaricata può defluire liberamente all'esterno.
- Con lo scarico ad una altezza dal terreno di almeno 15cm su entrambe le tubazioni di mandata e ritorno mantenendo una distanza tra le stesse di almeno 10 cm e cercando di dare una leggera pendenza alle tubazioni, verso le valvole stesse. In questo modo, si riduce il rischio che una tubazione rimanga piena d'acqua e si formi del ghiaccio.
- Localizzazione: all'esterno dell'edificio, nel punto di tubazione in cui le temperature potrebbero raggiungere il valore più basso in caso di malfunzionamento della pompa di calore.
- Lontana da altre fonti di calore e protetta da pioggia, neve e luce solare diretta.
- Tubazioni impianto: evitare collegamenti a sifone in quanto, in caso di apertura dello scarico, impediscono la fuoriuscita della restante parte di fluido contenuto nel circuito.
- Le tubazioni dell'impianto devono essere pulite ed installati adeguati prodotti di filtraggio (es. mod. DF Compact Magnum)

For proper operation, the antifreeze valve must be installed:

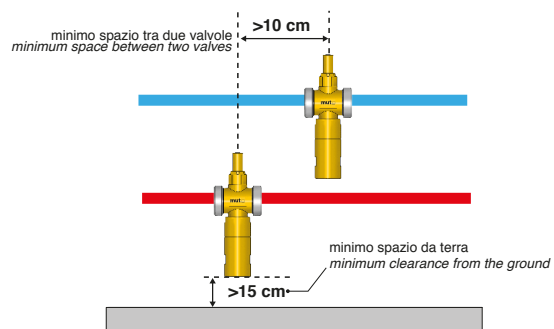
- Without insulation.
- Position and number: In a vertical position, with the discharge line facing down. In this way, the discharged water can flow freely to the outside.
- With the discharge at least 15 cm above the ground. On both the supply and return pipes, keeping a distance between them of at least 10 cm and trying to give a slight slope to the pipes, towards the valves themselves. In this way, the risk is reduced that one pipe remains full of water and ice forms.
- Location: Outside the building, at the point in the pipe where the temperatures could reach the lowest value in case of malfunction of the heat pump.
- Away from other heat sources and protected from rain, snow and direct sunlight.
- System pipes: Avoid siphon connections as, in case of opening of the discharge, they prevent the outflow of the remaining part of fluid contained in the circuit.
- The system pipes must be clean and appropriate filtering products must be installed (e.g. mod. DF Compact Magnum).



INSTALLAZIONE CORRETTA VALVOLA - CORRECT INSTALLATION OF THE VALVE



PAVIMENTO - GROUND FLOOR - BODEN - PISO - PLANCHER



AUT

VALVOLA ANTIGELO N-ICEMUT

CODICE / CODE	MODELLO / MODEL	DESCRIZIONE / DESCRIPTION	MISURA / SIZE	ATTACCHI / CONNECTIONS
7.030.03313	N-ICEMUT 25E	VALVOLA ANTIGELO / ANTIFREEZE VALVE	G 1"	Attacchi filettati Threaded connections
7.030.03314	N-ICEMUT 32E	VALVOLA ANTIGELO / ANTIFREEZE VALVE	G 1"¼	Attacchi filettati Threaded connections
7.030.03315	N-ICEMUT 40E	VALVOLA ANTIGELO / ANTIFREEZE VALVE	G 1"½	Attacchi filettati Threaded connections

TESTO DI CAPITOLATO / SPECIFICATION SUMMARY

N-ICEMUT valvola antigelo.

- Disponibile con attacchi filettati maschio:
G 1" – 1"1/4 – 1"1/2 M (ISO228/1)
Corpo in ottone
- Pressione massima di esercizio 10 bar
- Campo di temperatura di esercizio 0÷75 °C
- Campo di temperatura ambiente: -30÷60°C
- Temperatura fluido per apertura: 3°C ± 1°C
- Temperatura fluido per chiusura: 4°C ± 1°C

N-ICEMUT antifreeze valve.

- Available with male threaded connections:
G 1" – 1"1/4 – 1"1/2 M (ISO228/1)
Brass body
- Maximum operating pressure 10 bar
- Operating temperature range 0÷75 °C
- Ambient temperature range: -30÷60°C
- Fluid temperature for opening: 3°C ± 1°C
- Fluid temperature for closing: 4°C ± 1°C

Ci riserviamo il diritto di apportare miglioramenti e modifiche ai prodotti descritti ed ai relativi dati tecnici in qualsiasi momento e senza preavviso.

We reserve the right to change our products and their relevant technical data, contained in this publication, at any time and without prior notice.



MUT MECCANICA TOVO S.p.A.

Via Bivio S. Vitale, 36075 Montecchio Maggiore (VI) - ITALY
Tel. +39 0444 491744 - Fax +39 0444 490134

www.mutmeccanica.com - mut@mutmeccanica.com