

**GRUPPO DI REGOLAZIONE TERMOSTATICA  
PER IMPIANTI DI RISCALDAMENTO E CONDIZIONAMENTO**  
BOOSTER UNIT WITH THERMOSTATIC MIXING VALVE  
FOR HEATING AND AIR-CONDITIONING SYSTEM



**SERIE-SERIES - GRT HP G1"½**



**CARATTERISTICHE PRINCIPALI**

I gruppi di distribuzione e regolazione termostatica MUT, definiti anche gruppi di rilancio, sono particolari componenti indicati generalmente per la distribuzione del fluido termovettore alla temperatura idonea al funzionamento dell'impianto, sia in impianti multipiano o multizona. Il gruppo di rilancio termostatico MUT serie GRT HP G1"½ svolge la funzione di mantenere costante, al valore impostato nel generatore di calore, la temperatura di mandata del fluido distribuito in un impianto alla corretta temperatura, come ad esempio un impianto per pannelli radianti a pavimento, per ventilconvettori o per radiatori. Completo di pompa ad alta efficienza, valvola miscelatrice a tre vie termostatica con sensore di temperatura integrato, termometri sulla mandata e sul ritorno, valvola di ritegno e coibentazione a guscio preformata. Il gruppo è fornito di serie con mandata a destra; è possibile invertire la mandata con semplici operazioni.

**MAIN CHARACTERISTICS**

Booster Unit with thermostatic mixing valve for heating and air conditioning systems MUT series GRT HP G1"½, are especially designed and dedicated products, generally indicated for distribution of the heat transfer fluid at a temperature suitable for the operation of the plant, both in multi-level or multi-zone buildings. MUT series GRT HP G1"½ unit performs the function of keeping the flow temperature constant, at the set value of the boiler, of the medium distributed in a low temperature system for example in underfloor radiant panels, fan-coils systems or radiators. GRT HP G1"½ products series are equipped with thermostatic three-way mixing valve with built-in temperature sensor, flow and return temperature gauges, check valve and pre-formed shell insulation. The group is supplied as standard with supply on the right; it is possible easily reverse the supply.

**FUNZIONAMENTO**

I Gruppi di Rilancio con regolazione termostatica MUT serie GRT HP G1"½ svolgono la funzione di mantenere costante, al valore impostato, la temperatura di mandata del fluido distribuito in un impianto a bassa temperatura per pannelli radianti a pavimento o per radiatori. I gruppi di rilancio GRT HP G1"½ sono equipaggiati di pompa ad alta efficienza, valvola miscelatrice a tre vie termostatica con sensore di temperatura integrato, termometri di mandata e ritorno, valvole di ritenuta e coibentazione a guscio preformata.

**FUNCTION**

Booster Unit with thermostatic mixing valve MUT series GRT HP G1"½ perform the function of keeping the flow temperature constant, at the set value, for the medium distributed, i.e. in a low temperature system for underfloor radiant panels. They are a complete system equipped with thermostatic three-way mixing valve with built-in temperature sensor, flow and return temperature gauges, check valves and pre-formed shell insulation.

**DATI TECNICI - TECHNICAL DATA**

- Attacchi / Fittings**  
Lato Impianto / connections to system: G 1" F (ISO 228-1)  
Lato Caldaia Collettore / boiler or manifold connections diameter :G 1" ½ M (ISO 228-1)  
Interassi / interaxes mm 125
- Fluidi di impiego/Working fluid**  
Acqua, soluzioni glicolate [max 30%] (UNI 8065:2019)  
Water, water and glycole [max 30%] (VDI 2035)
- Pressione max di esercizio / Max working pressure**  
6 bar (fino a 10 bar per altri tipi di circolatori idonei)  
6 bar (up to 10 bar for different pumps)
- Campo di temperatura ingresso primario**  
Primary inlet temperature range  
7 ÷ 100 °C
- Campo di misura Termometri / Temperatures gauges**  
160 °C
- Max temperatura ambiente / Max ambient temperature**  
55 °C

**POMPA DI CIRCOLAZIONE / PUMP DATA**  
DAB EVOSTA2 70/130 O WILO PARA 25/7

- Prevalenza max/ Max pump head**  
7m [vedi curve di prestazione pag. 3/see performance curves pg.3]
- Alimentazione / Electrical supply**  
230 V - 50/60 Hz
- Potenza assorbita / Power consumption**  
6 - 50 W
- Interasse / Axle spacing**  
mm 130
- Attacchi Pompa / Pump Fittings**  
G" 1"½

**VALVOLA MISCELATRICE / MIXING VALVE**

- Temperatura acqua miscelata / Mixed water temperature range**  
20÷43 °C - 30÷60 °C - 30÷80 °C
- Stabilità temperatura / Temperature stability**  
± 4 K

**CE** Conforme ai requisiti essenziali delle Direttive: 2014/35/EU (LVD) • 2014/30/EU (EMC) • EN 60730-1 • EN 60730-2-14  
Compliant with the essential requirements of the Directives: 2014/35/EU (LVD) • 2014/30/EU (EMC) • EN 60730-1 • EN 60730-2-14

**UK CA** Compliant with the essential requirements of the following Regulations and related designated standards:  
- The Electrical equipment (Safety) Regulations 2016  
- Electromagnetic Compatibility Regulations 2016 BS EN 60730-1 • BS EN 60730-2-14



## MATERIALI - MATERIALS

**Tubazioni di collegamento:** Rame Cu DHP/Ottone CW614N  
*Connection pipes:* Copper Cu DHP/Brass CW614N

**Valvola di ritegno:** Ottone CW614N  
*Check valve:* Brass CW614N

**Valvola a sfera:** Ottone CW614N/CW617N  
*Ball valve:* brass CW614N/CW617N

**Valvola Miscelatrice:** Ottone CW617N  
*Three way mixing valve:* brass CW617N

**Guarnizioni di tenuta**  
*Sealing gaskets:* EPDM/FKM/PTFE

**Coibentazione:** EPP HD  
*Insulation material:*

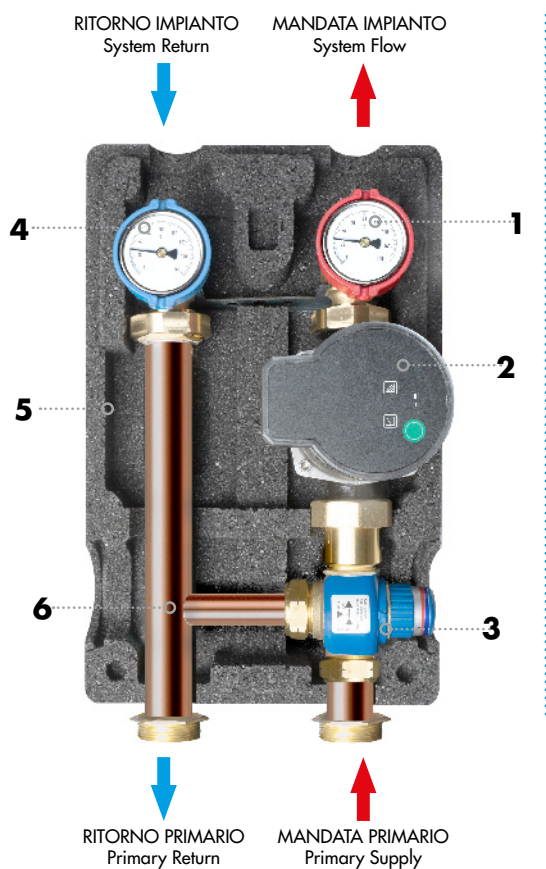
Densità:  
*Density:* 45 kg/m<sup>3</sup>

Campo di temperatura di esercizio:  
*Working temperature range:* - 5 ÷ 120 °C

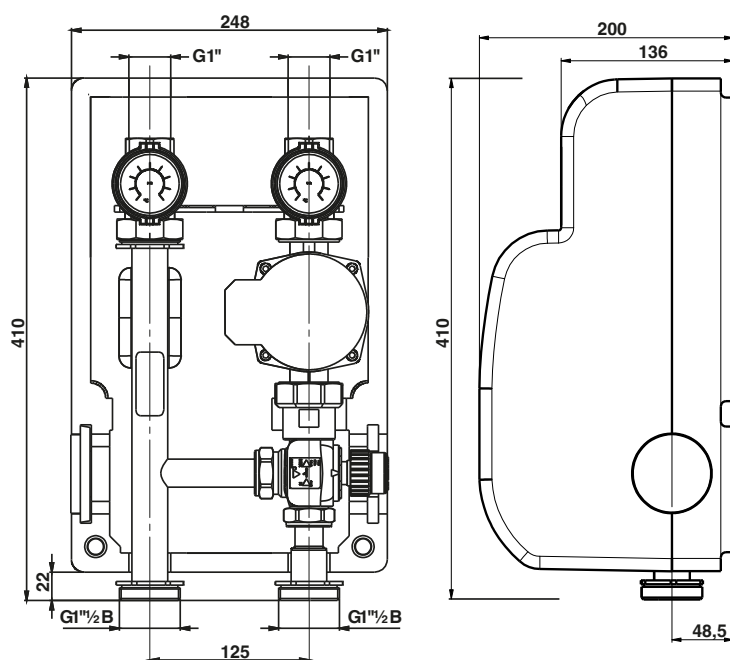
Conducibilità termica:  
*Thermal conductivity:* 0,037 W/(m K) a 10 °C

Reazione al fuoco:  
*Reaction to fire:* class HBF (UL94)

## DESCRIZIONE - Description



## DIMENSIONI - Dimension



### LEGENDA *Caption*

<b>1</b>	Valvola a sfera di intercettazione con manopola rossa e termometro integrato. <i>Shut-off ball valve with red knob and integrated thermometer.</i>	<b>4</b>	Valvola a sfera di intercettazione con manopola blu con termometro e valvola ritegno integrata. <i>Shut-off ball valve with blue knob with integrated thermometer and non-return valve.</i>
<b>2</b>	Pompa di circolazione <i>Circulation pump</i>	<b>5</b>	Guscio isolante in EPP HD <i>Insulating shell in EPP HD</i>
<b>3</b>	Valvola miscelatrice a tre vie termostatica <i>Three-way thermostatic mixing valve</i>	<b>6</b>	Tubazione di ritorno <i>Return pipe</i>

NOTA: Il gruppo è fornito di serie con mandata a destra; è possibile invertire la mandata con semplici operazioni.

NOTE: The group is supplied as standard with supply on the right; it is possible easily reverse the supply.

Ci riserviamo il diritto di apportare miglioramenti e modifiche ai prodotti descritti ed ai relativi dati tecnici in qualsiasi momento e senza preavviso.

We reserve the right to change our products and their relevant technical data, contained in this publication, at any time and without prior notice.

# CURVE DI PRESTAZIONE DEL CIRCOLATORE

## CIRCULATION PUMP CURVES

Circolatori DAB EVOSTA2 70/130 o WILO PARA 25/7. Circolatori secondo direttiva efficienza ERP 2015 con analoghe curva di funzioni prestazionali  
 DAB EVOSTA2 70/130 or WILO PARA 25/7 circulators according to the ERP 2015 efficiency directive, with similar curves and performance functions  
 Pressione / Pressure (kPa) - (10kPa=1m c.a.)

PER VERIFICARE LE CURVE DI PRESTAZIONE DEL CIRCOLATORE  
 CONSULTARE IL SITO DEL PRODUTTORE

TO CHECK THE PERFORMANCE CURVES OF THE CIRCULATOR,  
 PLEASE CONSULT THE MANUFACTURER'S WEBSITE

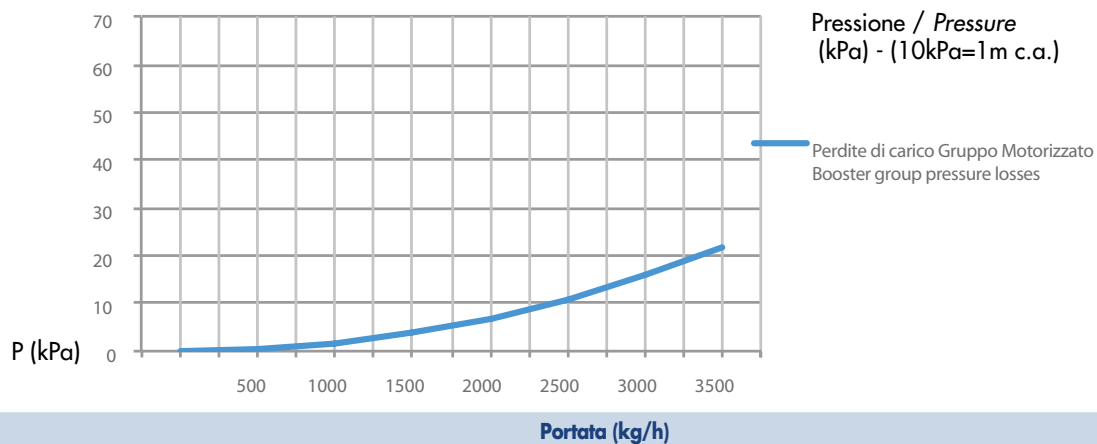


DAB EVOSTA2 70/130  
<https://evosta.dabpumps.com>

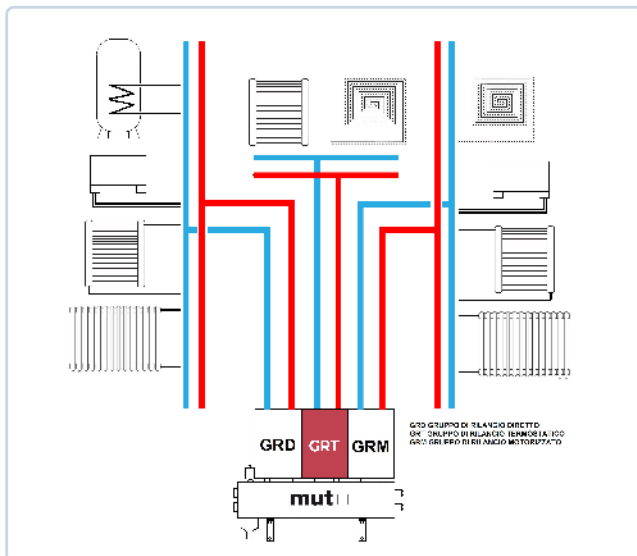


WILO PARA 25/7  
<https://wilo.com/it/it/>  
 mod: GR HP W

### DIAGRAMMA DELLE PERDITE DI CARICO / HEAD LOSS DIAGRAM



### SCHEMI APPLICATIVI - APPLICATION DIAGRAMS



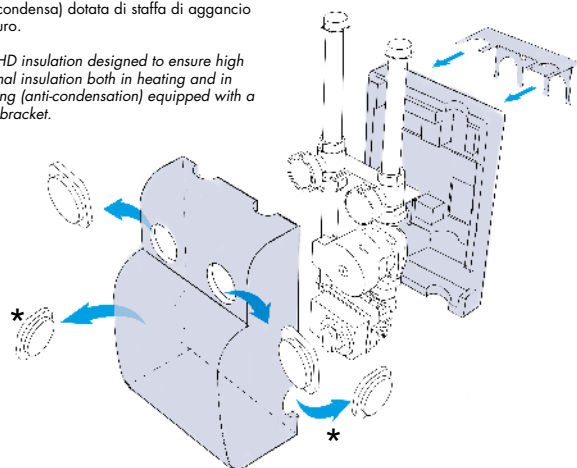
**NOTA:** Per i gruppi GRT non è previsto il funzionamento in condizionamento, con temperatura fluido bassa (~7°C) ma solo riscaldamento

**NOTE:** Air conditioning operation is not provided for GRT groups, with low fluid temperature (~7 °C) but heating only

### COIBENTAZIONE - COVER

Coibentazione in PPE HD progettata per garantire elevato isolamento termico sia in riscaldamento che in raffreddamento (anticondensa) dotata di staffa di aggancio al muro.

PPE HD insulation designed to ensure high thermal insulation both in heating and in cooling (anti-condensation) equipped with a wall bracket.



**NOTA:** Con una temperatura di mandata del fluido maggiore di 60 °C si suggerisce di rimuovere i due tappi frontali circolari \* per evitare il surriscaldamento del circolatore. Nella funzione in raffreddamento i tappi vanno posizionati in chiusura al fine di evitare possibile condensazione.

**NOTE:** With a fluid delivery temperature greater than 60 °C it is suggested to remove the two front circular caps \* to avoid overheating of the circulator. In the cooling function, the caps must be closed in order to avoid possible condensation.



## GRT G1 1/2 - MODELLI DISPONIBILI / GRT G1 1/2 - AVAILABLE MODELS:

CODICE CODE	MODELLO MODEL	DESCRIZIONE	DESCRIPTION
7.030.03225	GRT - HP G1 1/2 DAB	Gruppo di Rilancio con valvola Miscelatrice Termostatica 20/43° Pompa DAB EVOSTA2 70/130	Booster Unit with thermostatic mixing valve 20/43° Pump DAB EVOSTA2 70/130
7.030.03230	GRT - SP HP G1 1/2 senza pompa	Gruppo di Rilancio con valvola Miscelatrice Termostatica 20/43° <b>Senza Pompa</b> - int. 130 x 1" 1/2	Booster Unit with thermostatic mixing valve 20/43° <b>Without pump</b> - int. 130x1"1/2
7.030.03282	GRT - HP G1 1/2 WILO	Gruppo di Rilancio con valvola Miscelatrice Termostatica 20/43° Pompa WILO PARA 25/7	Booster Unit with thermostatic mixing valve 20/43° Pump WILO PARA 25/7
7.030.03231	GRT - HP G1 1/2 DAB	Gruppo di Rilancio con valvola Miscelatrice Termostatica 30/60° Pompa DAB EVOSTA2 70/130	Booster Unit with thermostatic mixing valve 30/60° Pump DAB EVOSTA2 70/130
7.030.03284	GRT - HP G1 1/2 WILO	Gruppo di Rilancio con valvola Miscelatrice Termostatica 30/60° Pompa WILO PARA 25/7	Booster Unit with thermostatic mixing valve 30/60° Pump WILO PARA 25/7
7.030.03232	GRT - SP HP G1 1/2 senza pompa	Gruppo di Rilancio con valvola Miscelatrice Termostatica 30/60° <b>Senza Pompa</b> - int. 130 x 1" 1/2	Booster Unit with thermostatic mixing valve 30/60° <b>Without pump</b> - int. 130x1"1/2
7.030.03233	GRT - HP G1 1/2 DAB	Gruppo di Rilancio con valvola Miscelatrice Termostatica 30/80° - Pompa DAB EVOSTA2 70/130	Booster Unit with thermostatic mixing valve 30/80° Pump DAB EVOSTA2 70/130
7.030.03234	GRT - SP HP G1 1/2 senza pompa	Gruppo di Rilancio con valvola Miscelatrice Termostatica 30/80° <b>Senza Pompa</b> - int. 130x1"1/2	Booster Unit with thermostatic mixing valve 30/80° <b>Without pump</b> - int. 130x1"1/2
7.030.03285	GRT - HP G1 1/2 WILO	Gruppo di Rilancio con valvola Miscelatrice Termostatica 30/80° Pompa WILO PARA 25/7	Booster Unit with thermostatic mixing valve 30/80° Pump WILO PARA 25/7

### GRT-HP | TESTO DI CAPITOLATO

Gruppo di rilancio motorizzato serie GRT HP per alimentazione di impianti di riscaldamento oppure impianti con refrigeratori di acqua (chiller). Flusso del fluido termovettore verso l'alto, con mandata sul lato destro e ritorno sul lato sinistro, reversibili. Attacchi lato caldaia 1" 1/2 M (ISO 228-1). Attacchi lato impianto 1" F (ISO 228-1). Interasse attacchi 125 mm. Temperatura massima d'esercizio 110°C (con temperatura ambiente minore di 50°C). Pressione massima d'esercizio: 600 kPa (6 bar). Battente min. a 50/95/110°C, 5/45/110 kPa (0.05/0.45/1.10 bar). Completo di valvola a tre vie termostatica con sensore integrato e pompa ad alta efficienza DAB EVOSTA2 70/130 o WILO PARA 25/7, alimentazione 230 Vac - 50/60 Hz, grado di protezione IP X4D. Termometri scala 0÷160°C. Valvole di intercettazione lato impianto. Tubo di collegamento in Rame/Ottone. Ritegno con corpo in ottone, obturatore in PTFE. Con coibentazione stampata in EPP, densità 45 kg/m3.

### GRT-HP | SPECIFICATION SUMMARIES

Booster Unit with thermostatic mixing valve for heating and cooling systems, MUT series GRT. Configuration with bottom-up flow and RH side supply (return on left side, outlet on right side), reversible. Connections to primary circuit 1" 1/2 M (ISO 228-1). Connections to secondary circuit 1" F (ISO 228-1). Connection center distance 125 mm. Maximum working temperature 110 °C (with max ambient temperature < 50 °C). Maximum working pressure 6 bar. Complete with high efficiency pump DAB EVOSTA2 70/130 or WILO PARA 25/7, electric supply 230 V - 50/60 Hz., protection class IP X4D. Also equipped with Complete with: Thermostatic three-way valve with built-in sensor. Temperature gauge scale 0-160°C. Connection pipes in copper/brass. SHPndary circuit shut-off valves. Check valve with brass body and with obturator in PTFE. With pre-formed shell insulation in EPP, density 45 kg/m3.