

# GRUPPO DI REGOLAZIONE TERMICA MOTORIZZATO PER IMPIANTI DI RISCALDAMENTO E CONDIZIONAMENTO

BOOSTER UNIT WITH MOTORISED MIXING VALVE  
FOR HEATING AND AIR-CONDITIONING SYSTEM



## SERIE - SERIES - GRM HP G 1"½



### CARATTERISTICHE PRINCIPALI

I gruppi di distribuzione e regolazione motorizzati, definiti anche gruppi di rilancio, sono particolari componenti indicati generalmente per la distribuzione del fluido termovettore alla temperatura idonea al funzionamento dell'impianto, sia in impianti multipiano o multizona. Il gruppo di regolazione motorizzato serie GRM HP G 1"½ è configurato per essere abbinato ad un regolatore di temperatura di tipo climatico o modulante per la regolazione della temperatura di mandata negli impianti di riscaldamento e condizionamento. Completo di valvola miscelatrice a tre vie motorizzata, termometri di mandata e ritorno, valvole di ritegno e coibentazione a guscio preformata. Il gruppo è fornito di serie con mandata a destra; è possibile invertire la mandata con semplici operazioni.

### MAIN CHARACTERISTICS

Booster Unit with motorized mixing valve for heating and air conditioning systems MUT series GRM HP G 1"½, are especially designed and dedicated products, generally indicated for distribution of the heat/cool transfer fluid at a temperature suitable for the operation of the plant, both in multi-level or multi-zone buildings. MUT series GRM HP G 1"½ unit is configured for use with an outside compensated or modulating temperature regulator to control the flow temperature in heating and air conditioning systems. GRM HP G 1"½ unit are a complete system equipped with motorized three-way mixing valve, flow and return temperature gauges, check valves and pre-formed shell insulation. The group is supplied as standard with supply on the right; it is possible easily reverse the supply.

### FUNZIONAMENTO

I Gruppi di Rilancio motorizzato MUT serie GRM HP G 1"½ sono configurati per essere abbinati ad un regolatore di temperatura di tipo climatico o modulante per la regolazione della temperatura di mandata negli impianti di riscaldamento e raffrescamento. Completo di valvola miscelatrice a tre vie motorizzata, termometri di mandata e ritorno, valvole di intercettazione circuito secondario e coibentazione a guscio preformato.

### MAIN CHARACTERISTICS

The motorized temperature regulating unit MUT series GRM HP G 1"½ is configured for use with an outside compensated or modulating temperature regulator to control the flow temperature in heating and air conditioning systems. Complete with motorized three-way mixing valve, flow and return temperature gauges, secondary circuit shut-off valves and pre-formed shell insulation.



Conforme ai requisiti essenziali delle Direttive: 2014/35/EU (LVD) • 2014/30/EU (EMC) • EN 60730-1 • EN 60730-2-14  
Compliant with the essential requirements of the Directives: 2014/35/EU (LVD) • 2014/30/EU (EMC) • EN 60730-1 • EN 60730-2-14



Compliant with the essential requirements of the following Regulations and related designated standards:  
- The Electrical Equipment (Safety) Regulations 2016  
- Electromagnetic Compatibility Regulations 2016 BS EN 60730-1 • BS EN 60730-2-14

### DATI TECNICI / TECHNICAL DATA

	<b>Attacchi / Fittings</b> Lato Impianto / connections to system: G 1" F (ISO 228-1) Lato Caldaia Collettore / boiler or manifold connections diameter: G 1" ½ M (ISO 228-1) Interassi / interaxes mm 125
	<b>Fluidi di impiego / Working fluid</b> Acqua, soluzioni glicolate [max 30%] (UNI 8065:2019) Water, water and glycole [max 30%] (VDI 2035)
	<b>Pressione max di esercizio / Max working pressure</b> 6 bar (fino a 10 bar per altri tipi di circolatori idonei) 6 bar (up to 10 bar for different pumps)
	<b>Campo di temperatura ingresso primario</b> Primary inlet temperature range 7 ÷ 100 °C
	<b>Campo di misura Termometri / Temperatures gauges</b> 160 °C
	<b>Max temperatura ambiente / Max ambient temperature</b> 55 °C

### POMPA DI CIRCOLAZIONE / PUMP DATA

DAB EVOSTA2 70/130 O WILO PARA 25/7

	<b>Prevalenza max / Max pump head</b> 7m [vedi curve di prestazione pag. 3/see performance curves pg.3]
	<b>Alimentazione / Electrical supply</b> 230 V - 50/60 Hz
	<b>Potenza assorbita / Power consumption</b> 6 - 50 W
	<b>Interasse / Axle spacing</b> mm 130
	<b>Attacchi Pompa / Pump Fittings</b> G" 1" 1/2

### VALVOLA MISCELATRICE / MIXING VALVE

	<b>Alimentazione</b> Electric supply	Modulante 24 V, 50/60 Hz 3 p.t 230 V, 50/60 Hz
	<b>Comando</b> Control	Modulante - 0-10 V 3 punti SPDT
	<b>Corsa angolare max</b> Max angular range	90°
	<b>Tempo di corsa di 90°</b> Running time of 90° opening	Modulante - 100 s. 3 punti 220 s.
	<b>Consumo</b> Electrical consumption	Modulante 17 W 3 punti 5,0 W
	<b>Grado di Protezione</b> Protection class	IP54
	<b>Temperatura max ambiente</b> Ambient max temperature	55°

## MATERIALI - MATERIALS

**Tubazioni di collegamento:** Rame Cu DHP/Ottone CW614N  
*Connection pipes:* Copper Cu DHP/Brass CW614N

**Valvola di ritegno:** Ottone CW614N  
*Check valve:* Brass CW614N

**Valvola a sfera:** ottone CW614N/CW617N  
*Ball valve:* brass CW614N/CW617N

**Valvola Miscelatrice:** ottone CW617N  
*Three way mixing valve:* brass CW617N

**Guarnizioni di tenuta**  
*Sealing gaskets:* EPDM/FKM/PTFE

**Coibentazione:** EPP HD  
*Insulation material:*

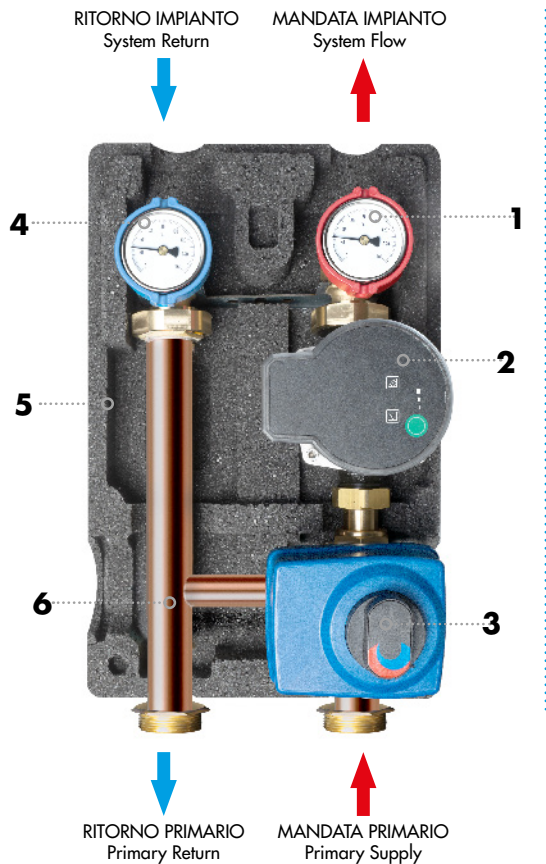
Densità:  
*Density:* 45 kg/m<sup>3</sup>

Campo di temperatura di esercizio:  
*Working temperature range:* - 5 ÷ 120 °C

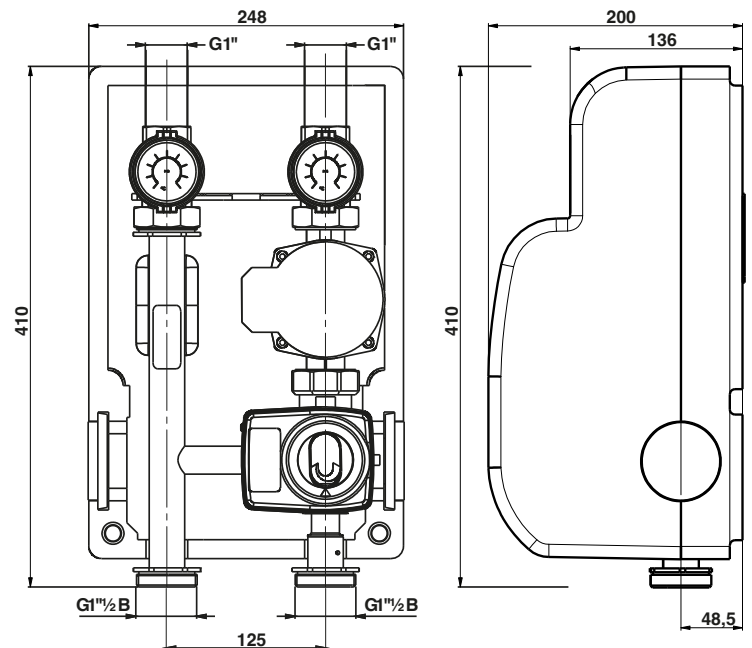
Conducibilità termica:  
*Thermal conductivity:* 0,037 W/(m K) a 10 °C

Reazione al fuoco:  
*Reaction to fire:* class HBF (UL94)

## DESCRIZIONE - Description



## DIMENSIONI - Dimension



### LEGENDA *Caption*

<b>1</b>	Valvola a sfera di intercettazione con manopola rossa e termometro integrato. <i>Shut-off ball valve with red knob and integrated thermometer.</i>	<b>4</b>	Valvola a sfera di intercettazione con manopola blu con termometro e valvola ritegno integrata. <i>Shut-off ball valve with blue knob with integrated thermometer and non-return valve.</i>
<b>2</b>	Pompa di circolazione <i>Circulation pump</i>	<b>5</b>	Guscio isolante in EPP HD <i>Insulating shell in EPP HD</i>
<b>3</b>	Valvola miscelatrice a tre vie con servocomando a 3 p.ti/0-10Vcc <i>Three-way mixing valve with 3-point / 0-10Vdc actuator</i>	<b>6</b>	Tubazione di ritorno <i>Return pipe</i>

NOTA: Il gruppo è fornito di serie con mandata a destra; è possibile invertire la mandata con semplici operazioni.

NOTE: The group is supplied as standard with supply on the right; it is possible easily reverse the supply.

Ci riserviamo il diritto di apportare miglioramenti e modifiche ai prodotti descritti ed ai relativi dati tecnici in qualsiasi momento e senza preavviso.

We reserve the right to change our products and their relevant technical data, contained in this publication, at any time and without prior notice.

# CURVE DI PRESTAZIONE DEL CIRCOLATORE

## CIRCULATION PUMP CURVES

Circolatori DAB EVOSTA2 70/130 o WILO PARA 25/7. Circolatori secondo direttiva efficienza ERP 2015 con analoghe curva di funzioni prestazionali  
 DAB EVOSTA2 70/130 or WILO PARA 25/7 circulators according to the ERP 2015 efficiency directive, with similar curves and performance functions  
 Pressione / Pressure (kPa) - (10kPa=1m c.a.)

PER VERIFICARE LE CURVE DI PRESTAZIONE DEL CIRCOLATORE  
 CONSULTARE IL SITO DEL PRODUTTORE

TO CHECK THE PERFORMANCE CURVES OF THE CIRCULATOR,  
 PLEASE CONSULT THE MANUFACTURER'S WEBSITE

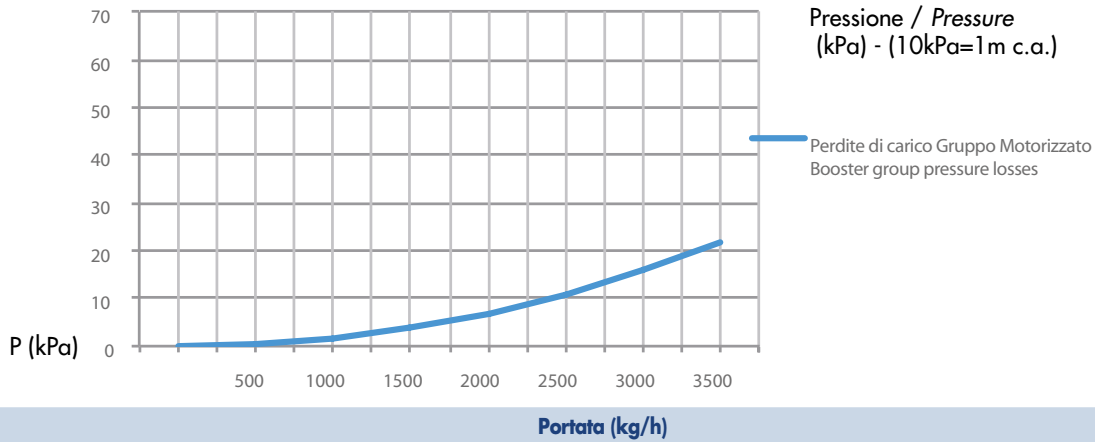


DAB EVOSTA2 70/130  
<https://evosta.dabpumps.com>

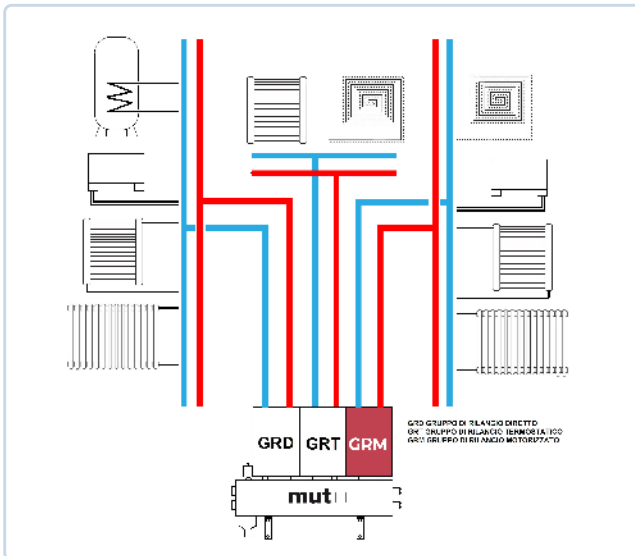


WILO PARA 25/7  
<https://wilo.com/it/it/>  
 mod: GR HP W

### DIAGRAMMA DELLE PERDITE DI CARICO / HEAD LOSS DIAGRAM



### SCHEMI APPLICATIVI - APPLICATION DIAGRAMS



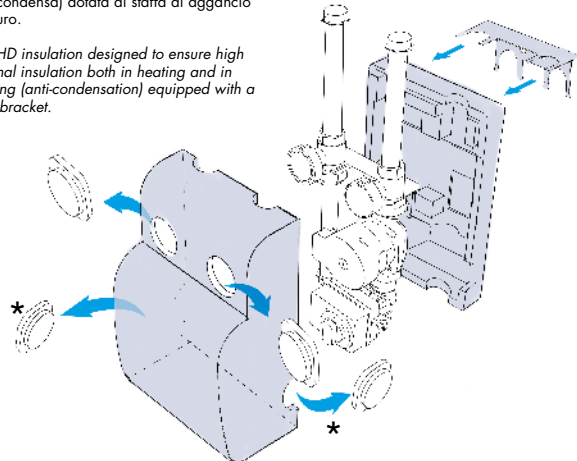
**NOTA:** Per i gruppi GRT non è previsto il funzionamento in condizionamento, con temperatura fluido bassa (~7°C) ma solo riscaldamento

**NOTE:** Air conditioning operation is not provided for GRT groups, with low fluid temperature (~7 °C) but heating only

### COIBENTAZIONE - COVER

Coibentazione in PPE HD progettata per garantire elevato isolamento termico sia in riscaldamento che in raffreddamento (anticondensa) dotata di staffa di aggancio al muro.

PPE HD insulation designed to ensure high thermal insulation both in heating and in cooling (anti-condensation) equipped with a wall bracket.



**NOTA:** Con una temperatura di mandata del fluido maggiore di 60 °C si suggerisce di rimuovere i due tappi frontali circolari \* per evitare il surriscaldamento del circolatore. Nella funzione in raffreddamento i tappi vanno posizionati in chiusura al fine di evitare possibile condensazione.

**NOTE:** With a fluid delivery temperature greater than 60 °C it is suggested to remove the two front circular caps \* to avoid overheating of the circulator. In the cooling function, the caps must be closed in order to avoid possible condensation.



GRM G1"½- MODELLI DISPONIBILI - GRD G1"½- AVAILABLE MODELS

CODICE CODE	MODELLO MODEL	DESCRIZIONE	DESCRIPTION
7.030.03224	GRM HP G1"½ DAB	Gruppo di Rilancio con Valvola Miscelatrice Motorizzata con motore a tre punti on/off 230 Vac e pompa: DAB EVOSTA2 70/130	Booster Unit with motorised mixing valve Motor 3 points 230 Vac - Pump: DAB EVOSTA2 70/130
7.030.03227	GRM-SP HP G1"½ senza pompa	Gruppo di Rilancio con Valvola Miscelatrice Motorizzata con motore a tre punti on/off 230 Vac <b>Senza Pompa</b> int.130 x 1" ½	Booster Unit with motorised mixing valve Motor 3 points 230 Vac <b>Without pump</b> - int 130x1"½
7.030.03228	GRM-MO HP G1"½ DAB	Gruppo di Rilancio con Valvola Miscelatrice Motorizzata con motore 24 Vac/dc - modulante 0-10Vcc (rif.0% segnale in rotaz. antioraria) - pompa DAB EVOSTA2 70/130	Booster Unit with motorised mixing valve - Motor 24 Vac/dc modulant 0-10Vcc Pump: DAB EVOSTA2 70/130
7.030.03229	GRM-MO SP-HP G1"½ senza pompa	Gruppo di Rilancio con Valvola Miscelatrice Motorizzata con motore 24 Vac/dc - modulante 0-10Vcc (rif.0% segnale in rotaz. antioraria) <b>Senza Pompa</b> int.130 x 1" ½	Booster Unit with motorised mixing valve Motor 3 points 230 Vac <b>Without pump</b> - int 130x1"½
7.030.03281	GRM HP G1"½ WILO	Gruppo di Rilancio con Valvola Miscelatrice Motorizzata con motore a tre punti on/off 230 Vac e pompa: WILO PARA 25/7	Booster Unit with motorised mixing valve Motor 3 points 230 Vac - Pump: WILO PARA 25/7
7.030.03283	GRM-MO HP G1"½ WILO	Gruppo di Rilancio con Valvola Miscelatrice Motorizzata con motore 24 Vac/dc - modulante 0-10Vcc (rif.0% segnale in rotaz. antioraria) - pompa: WILO PARA 25/7	Booster Unit with motorised mixing valve - Motor 24 Vac/dc modulant 0-10Vcc - Pump: WILO PARA 25/7

GRM-HP G1"½ | TESTO DI CAPITOLATO

Gruppo di rilancio motorizzato MUT serie GRM HP G1"½ per alimentazione di impianti di riscaldamento oppure impianti con refrigeratori di acqua (chiller). Flusso del fluido termovettore verso l'alto, con mandata sul lato destro e ritorno sul lato sinistro, reversibili. Attacchi lato caldaia 1"½ M (ISO 228-1). Attacchi lato impianto 1" F (ISO 228-1). Interasse attacchi 125 mm. Temperatura massima d'esercizio 110°C (con temperatura ambiente minore di 50°C). Pressione massima d'esercizio: 600 kPa (6 bar). Battente min. a 50/95/110°C, 5/45/110 kPa (0.05/0.45/1.10 bar). Completo di: valvola miscelatrice motorizzata a tre vie, corpo in ottone, otturatore in ottone. Servocomando a tre punti, alimentazione - 50/60 Hz, oppure 24Vac-50/60 Hz. Completo di pompa ad alta efficienza WILO PARA 25/7 o equivalente, alimentazione 230 Vac - 50/60 Hz, grado di protezione IP X4D. Termometri scala 0-160°C. Valvole di intercettazione lato impianto. Tubo di collegamento in Rame/Ottone. Ritegno con corpo in ottone, otturatore in PTFE. Con coibentazione stampata in EPP HD, densità 45 kg/m³.

GRM-HP G1"½ | SPECIFICATION SUMMARIES

Motorized temperature booster unit for heating and cooling systems MUT series GRM HP G1"½. Configuration with bottom-up flow and RH side supply (return on left side, outlet on right side), reversible. Connections to primary circuit 1"½ M (ISO 228-1). Connections to secondary circuit 1" F (ISO 228-1). Connection center distance 125 mm. Maximum working temperature 110 °C (with max ambient temperature < 50 °C). Maximum working pressure 6 bar. Complete with high efficiency pump WILO PARA 25/7 or equivalent, electric supply 230 V - 50/60 Hz., protection class IP X4D. Also equipped with a three ways mixing valve with body in brass, obturator in brass, three points servocontrol, electric supply 230 VAC - 50/60 Hz or also available with electric supply 24 VAC - 50/60 Hz. Temperature gauge scale 0-160°C. Connection pipes in copper/brass. Secondary circuit shut-off valves. Check valve with brass body and with obturator in PTFE. With pre-formed shell insulation in EPP, density 45 kg/m³.

GRUPPO DI REGOLAZIONE TERMICA MOTORIZZATO PER IMPIANTI DI RISCALDAMENTO E CONDIZIONAMENTO SERIE HP G1"½- BOOSTER UNIT WITH MOTORISED MIXING VALVE HP G1"½ SERIES



**MUT MECCANICA TOVO S.p.A.**  
Via Bivio S. Vitale, 36075 Montecchio Maggiore (VI) - ITALY  
Tel. +39 0444 491744 - Fax +39 0444 490134  
[www.mutmeccanica.com](http://www.mutmeccanica.com) - [mut@mutmeccanica.com](mailto:mut@mutmeccanica.com)