

DISAERATORI & DEFANGATORI FILETTATI THREADED DEAERATOR & DIRT SEPARATOR

SERIE DS/DF



1

SERIE DS



2

SERIE DF



3

SERIE DS/DF

CARATTERISTICHE PRINCIPALI

I Disaeratori/defangatori filettati Mut associano due diverse funzioni, nate per soddisfare le esigenze dei circuiti idraulici degli impianti di riscaldamento e raffreddamento e che si possono riassumere in:

- Disaerazione

La sua caratteristica è di bloccare, grazie ad una rete filtrante sintetica posta all'interno del corpo, le bolle d'aria presenti nel circuito eliminandole in modo continuo attraverso lo sfogo automatico. La circolazione d'acqua, completamente disaerata, permette agli impianti di lavorare in condizioni ottimali senza ruggine, danni meccanici, con maggiore efficienza, allungando la vita dell'impianto.

- Defangazione

La sua caratteristica è di bloccare e trattenere le impurità pesanti presenti nel circuito idraulico che, sbattendo su una rete filtrante sintetica posta all'interno del corpo, subiscono una riduzione di velocità sedimentando più facilmente, questo permette la caduta nella parte inferiore del corpo denominata pozzetto di raccolta che funge da camera di decantazione. Qui è alloggiato anche un dispositivo magnetico che trattiene le impurità ferromagnetiche.

I Disaeratori/defangatori Mut sono forniti completi di coibentazione a guscio termoformato in PE-X espanso a celle chiuse sp. 10 mm che ne garantisce il perfetto isolamento termico.

Sono disponibili nelle versioni Disaeratori, Defangatori e Disaeratori/defangatori (vedi tabella dimensioni prodotto).

MAIN FEATURES

Mut threaded deaerators / dirt separators combine various functions, created to meet the needs of the hydraulic circuits of heating and cooling systems and which can be summarized as follows:

- Deaeration

Its characteristic is that of blocking, thanks to a synthetic filtering net placed inside the body, the air bubbles present in the circuit eliminating them continuously through the automatic vent. to work in optimal conditions without noise, mechanical damage, with greater efficiency, extending the life of the system.

- Dirt removal

Its characteristic is to block and retain the heavy impurities present in the hydraulic circuit which, slamming on a synthetic filtering net placed inside the body, undergo a speed reduction by settling more easily, the body called the collection sump which acts as settling chamber. Here is also housed a magnetic device that retains ferromagnetic impurity.

The Mut deaerators / dirt separators are supplied complete with thermoformed shell insulation in closed cell expanded PE-X sp. 10 mm which guarantees perfect thermal insulation.

They are available in the versions Deaerators, Dirt separators and Deaerators / dirt separators (see product dimensions table).

DATI TECNICI - TECHNICAL DATA

CARATTERISTICHE FUNZIONALI - OPERATING CHARACTERISTICS



Fluido di impiego - working fluid
Acqua, acqua con glicole / water, glycolated water



Campo temperatura di esercizio - Working temperature range
0 ÷ 100 °C



Percentuale massima di glicole - Max glycol percent
50 %



Attacchi - Fittings
Filettati G 3/4" - G1" - G 1 1/4" - G 1 1/2" - G 2" (EN ISO 228/1)
Threaded G 3/4" - G1" - G 1 1/4" - G 1 1/2" - G 2" (EN ISO 228/1)



Pressione max di esercizio - Max working pressure
10 bar



Isolamento termico del corpo / thermal insulation of DF/DS body
Polietilene espanso a celle chiuse sp. 10 mm
closed cell expanded PE-X thickness 10 mm

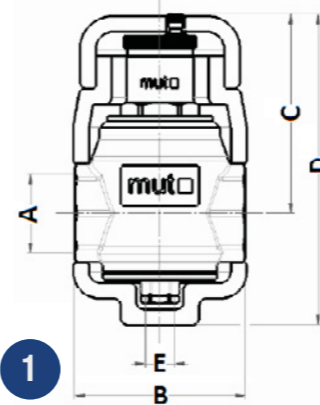


Pressione max di scarico - Max discharge pressure
10 bar



Induzione magnetica cartuccia / magnetic induction of cartridge
3 X 1 T (mod G1" - G3/4") - 4 X 1 T (mod G1 1/4" - G1 1/2" - G2")

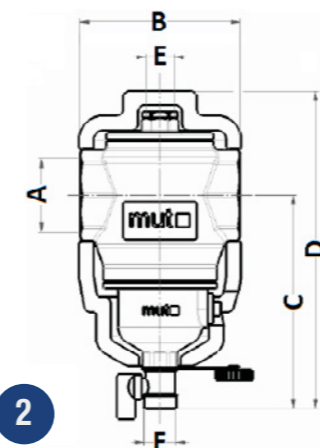
DIMENSIONI DI INGOMBRO - OVERALL DIMENSIONS



1

SERIE DS

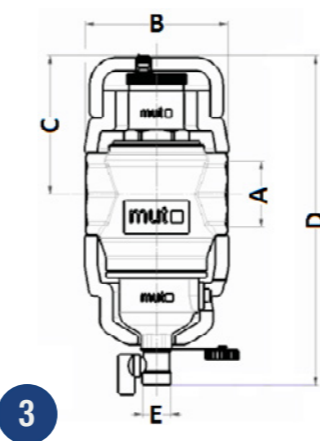
Codice/code DS	DN	A	B [mm]	C [mm]	D [mm]	E	Massa / Mass [kg]	Kvs [m3/h]	Kv [m3/h]
703001985	20	G 3/4"	110	140	210	G 1/2"	2,5	16,5	16,5
703001984	25	G 1"	110	140	210	G 1/2"	2,5	28,5	28,5
703001983	32	G 1 1/4"	130	150	235	G 1/2"	3,6	49	49
703001982	40	G 1 1/2"	130	150	235	G 1/2"	3,3	63,5	63,5
703001981	50	G 2"	130	150	235	G 1/2"	3	70	70



2

SERIE DF

Codice/code DF	DN	A	B [mm]	C [mm]	D [mm]	E	F	Massa / Mass [kg]	Kvs [m3/h]
703001993	20	G 3/4"	110	165	235	G 1/2"	G 3/4"	3	16,5
703001992	25	G 1"	110	165	235	G 1/2"	G 3/4"	3	28,5
703001991	32	G 1 1/4"	130	175	260	G 1/2"	G 3/4"	4,1	49
703001990	40	G 1 1/2"	130	175	260	G 1/2"	G 3/4"	3,8	63,5
703001987	50	G 2"	130	175	260	G 1/2"	G 3/4"	3,5	70



3

SERIE DF/DS

Codice/Code DS/DF	DN	A	B [mm]	C [mm]	D [mm]	E	Massa / Mass [kg]	Kvs [m3/h]
703001999	20	G 3/4"	110	110	275	G 3/4"	3,2	16,5
703001998	25	G 1"	110	110	275	G 3/4"	3,2	28,5
703001997	32	G 1 1/4"	130	125	300	G 3/4"	4,6	49
703001996	40	G 1 1/2"	130	125	300	G 3/4"	4,3	63,5
703001988	50	G 2"	130	125	300	G 3/4"	4	70

MATERIALI - MATERIALS

Corpo: OTTONE - EN 12165 CW617N
Main body: BRASS - EN 12165 CW617N

Rubinetto di scarico: OTTONE - EN 12165 CW617N
Discharge valve: BRASS - EN 12165 CW617N

Filtro interno: VYDYNE PA66
Internal filter:

Coibentazione: PE-X espanso
Insulation: PE-X expanded closed cell

Corpo valvola sfogo aria: OTTONE - EN 12165 CW617N
Top vent valve: BRASS - EN 12165 CW617N

Elementi di tenuta: FKM / EPDM perox
Sealings:

Corpo inferiore (DF - DF/DS): PA66 GF25
Bottom decanter body (DF - DF/DS):

DISAERATORI & DEFANGATORI FILETTATI THREADED DEAERATOR & DIRT SEPARATOR

SERIE DS/DF



FUNZIONAMENTO DEFANGATORE FILETTATO SERIE DF/DS

Il funzionamento del defangatore MUT DF filettato si avvale dell'azione combinata di due componenti, la parte attiva è svolta dalla rete filtrante sintetica, la parte passiva dal pozzetto di scarico magnetico. La sua caratteristica è di bloccare e trattenere le impurità pesanti del circuito idraulico che, sbattendo sulla rete filtrante sintetica posta all'interno del corpo, subiscono una riduzione di velocità sedimentando più facilmente, questo permette la caduta nella parte inferiore del corpo denominata pozzetto di raccolta che funge da camera di decantazione. Qui è alloggiato anche un dispositivo magnetico che trattiene le impurità ferromagnetiche. La periodica pulizia si può eseguire svitando la cartuccia porta magneti ed estraendola dalla sua sede aprendo il rubinetto con l'impianto ancora funzionante, la rimozione del dispositivo magnetico libererà le parti ferrose che assieme al residuo pesante finiranno nel pozzetto di scarico. Per una pulizia completa dello scarico bisogna chiudere i rubinetti a monte ed a valle del circuito idraulico e svitare le quattro viti sotto testa del corpo scarico.



FUNZIONAMENTO DISAERATORE FILETTATO SERIE DS

Il funzionamento del disaeratore MUT DS filettato si avvale dell'azione combinata di due componenti. La parte attiva è svolta dalla rete filtrante, la parte passiva dalla valvola automatica di sfiato. La rete filtrante, in materiale sintetico, avvolta su se stessa a chiocciola, ha la funzione di turbolenzare il moto dell'acqua in entrata, liberando delle micro bolle che andranno ad aderire alla rete stessa. La seguente aggregazione di queste genera una grossa bolla che per effetto fisico sale verso l'alto dove la valvola automatica di sfiato provvede a scaricare l'aria nell'ambiente. La valvola di sfiato si definisce automatica perché è gestita da un galleggiante che si muove in funzione del livello dell'acqua nel disaeratore. Normalmente è aperto per permettere la fuoriuscita dell'aria, se il livello dell'acqua dovesse salire oltre misura, il galleggiante interviene chiudendo lo sfiato e non permettendo all'acqua dell'impianto di fuoriuscire. Per il corretto funzionamento dello sfiato assicurarsi che il cappuccio di sfiato sia aperto: si può verificare che esso lo sia avvistandolo completamente e svitandolo di alcune spire filettate. La pulizia dello sfiato si può eseguire svitando il coperchio e sollevando tutto il gruppo galleggiante.

THREADED SLUDGE OPERATION DF/DS SERIES

The operation of the threaded dirt separator MUT DF uses the combined action of two components, the active part is carried out by the synthetic filtering net, the passive part by the magnetic drain well. Its characteristic is to block and retain the heavy impurities of the hydraulic circuit which, slamming on the synthetic filtering net placed inside the body, undergo a speed reduction settling more easily, this allows the fall in the lower part of the body called collection well that acts as a settling chamber. Here is also housed a magnetic device that retains ferromagnetic impurities. Periodic cleaning can be performed by unscrewing the magnet holder cartridge and extracting it from its seat by opening the tap with the system still working, removing the magnetic device will free the ferrous parts which together with the heavy residue will end up in the drain well. For complete cleaning of the drain, close the taps upstream and downstream of the hydraulic circuit and unscrew the four screws under the head of the drain body.

THREADED DEAERATOR OPERATION DS SERIES

The operation of the threaded MUT DS deaerator uses the combined action of two components. The active part is carried out by the filtering net, the passive part by the automatic vent valve. The filtering net, made of synthetic material, wound on itself in a spiral, has the function of turbulencing the motion of the incoming water, releasing the micro bubbles that will adhere to the net itself. The following aggregation of these generates a large bubble which, due to physical effect, rises to the top where the automatic vent valve discharges the air into the environment. The vent valve is defined as automatic because it is managed by a float that moves according to the water level in the deaerator. Normally it is open to allow air to escape, if the water level rises beyond measure, the float intervenes by closing the vent and not allowing the system water to escape. For correct operation of the vent, make sure that the vent cap is open: it can be verified that it is fully screwed and unscrewed by a few threaded turns. The vent can be cleaned by unscrewing the cover and lifting the entire float assembly.

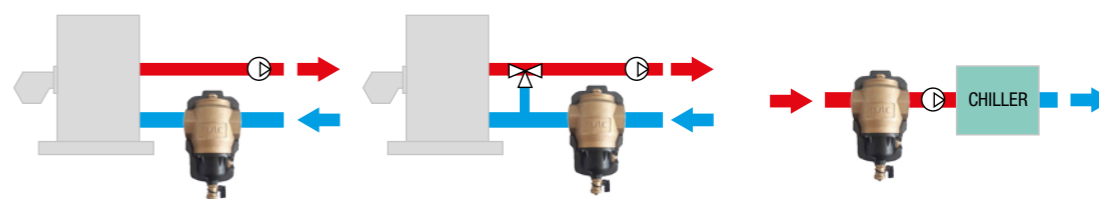
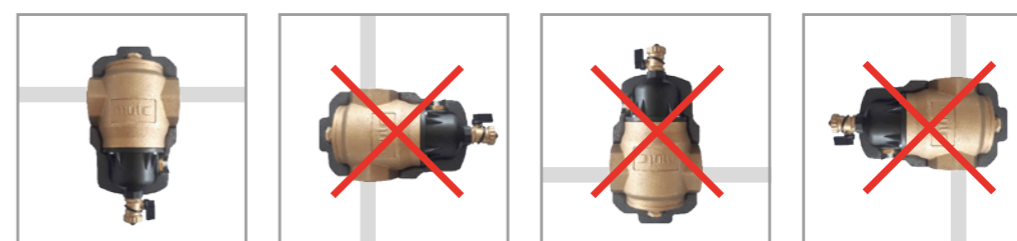
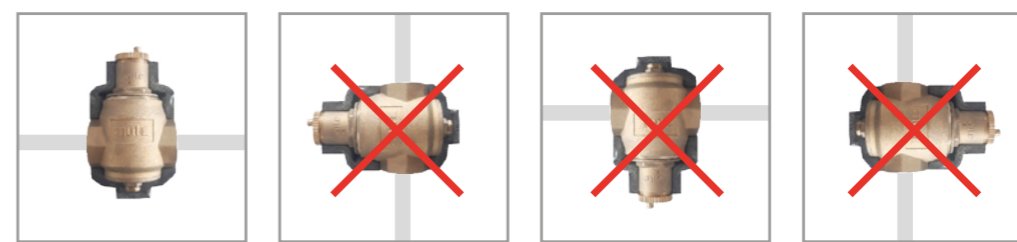
CARATTERISTICHE PRINCIPALI DELLO SCARICO

Il defangatore DF e il disaeratore/defangatore DS/DF sono provvisti alla base di uno scarico magnetico per la raccolta della impurità pesanti ed in particolar modo quelle ferrose. Quest'ultime vengono trattenute nel corpo di scarico grazie al campo magnetico creato dai magneti alloggiati nella cartuccia. La periodica pulizia si può eseguire svitando ed estraendo la cartuccia porta magneti ed aprendo il rubinetto con l'impianto ancora funzionante, la rimozione del dispositivo magnetico libererà le parti ferrose che assieme al residuo pesante finiranno nel pozzetto di scarico. Per una pulizia completa dello scarico bisogna chiudere i rubinetti a monte ed a valle del circuito idraulico, svitare le quattro viti sotto testa del corpo scarico e svitare la cartuccia porta magneti.

MAIN CHARACTERISTICS OF THE DISCHARGE

DF and DS/DF series are equipped with bottom decanter with inside a magnetic cartridge. The latter come retained in the exhaust body thanks to the field magnetic created by the magnets housed in the cartridge. Periodic cleaning can be performed by unscrewing and removing the cartridge for magnets and opening the tap with the plant still working, removing the device magnetic will release the ferrous parts which together with the residue heavy will end up in the drain. For a complete cleaning of the drain, close the taps upstream and downstream of the hydraulic circuit, unscrew the four screws under the head of the body and unscrew the magnet holder cartridge.

SCHEMI APPLICATIVI - APPLICATION DIAGRAMS



TESTO DI CAPITOLATO

Disaeratore in ottone DS per tubazioni orizzontali. Misura DN 20 (da DN 20 a DN 50); attacchi 3/4" (da 3/4" a 2") F (ISO 228-1). Corpo in ottone. Elemento interno in PA66 VYDYNE. Leva galleggiante e molla in acciaio inox. Tenute idrauliche in EPDM/FKM. Fornito di serie con coibentazione a guscio in schiuma poliuretana espansa rigida a celle chiuse. Fluidi d'impiego acqua, soluzioni glicolate non pericolose escluse dal campo di applicazione della direttiva 67/548/CE; massima percentuale di glicole 50%. Pressione massima di esercizio 10 bar. Pressione massima di scarico 10 bar. Campo di temperatura di esercizio 0÷110°C.

Defangatore in ottone DF con magneti per tubazioni orizzontali. Misura DN 20 (da DN 20 a DN 50); attacchi 3/4" (da 3/4" a 2") F (ISO 228-1). Attacco superiore 1/2" F (con tappo). Scarico con portagomma 1/2". Corpo in ottone. Camera di decantazione in PA66G30. Elemento interno filtrante in PA66 VYDYNE. Tenute idrauliche in EPDM/FKM. Fornito di serie con coibentazione a guscio in schiuma poliuretana espansa rigida a celle chiuse. Rubinetto di scarico in ottone con portagomma. Fluidi d'impiego acqua e soluzioni glicolate; massima percentuale di glicole 50%. Pressione massima di esercizio 10 bar. Campo di temperatura di esercizio 0÷100°C.

Disaeratore-defangatore in ottone serie DS/DF con magneti. Misura DN 20 (da DN 20 a DN 50); attacchi 3/4" (da 3/4" a 2") F (ISO 228-1). Corpo in ottone. Camera separazione fanghi in PA66G30. Corpo valvola automatica di sfogo aria in ottone. Elemento interno in PA66 VYDYNE. Leva galleggiante e molla in acciaio inox. Tenute idrauliche in EPDM/FKM. Fornito di serie con coibentazione a guscio in schiuma poliuretana espansa rigida a celle chiuse. Corpo e camera di accumulo in PA66G30. Rubinetto di scarico in ottone con portagomma. Fluido d'impiego: acqua e soluzioni glicolate; percentuale massima di glicole 50%. Pressione massima di esercizio 10 bar. Campo di temperatura 0÷100°C.

SPECIFICATION SUMMARY

Serie DS deaerator in brass. Size DN 20 (from DN 20 to DN 50); connections 3/4" (from 3/4" to 2") F (ISO 228-1). Brass body. Internal element in PA66 VYDYNE. Automatic air vent valve body in brass. Floating lever and spring in stainless steel. Hydraulic seals in EPDM / FKM. Supplied as standard with closed cell rigid expanded polyurethane foam shell insulation. Working fluids: water or non-hazardous glycol solutions excluded from the scope of Directive 67/548 / EC; maximum percentage of glycol 50%. Maximum operating pressure 10 bar. Maximum discharge pressure 10 bar. Operating temperature range 0 ÷ 110 ° C.

Serie DF dirt separator in brass with magnetic filter. Size DN 20 (from DN 20 to DN 50); connections 3/4" (from 3/4" to 2") F (ISO 228-1). Upper connection 1/2" F (with cap). Drain with hose connection 1/2". Body in brass. Bottom storage chamber in PA66G30. Internal filter mesh in PA66 VYDYNE. EPDM / FKM hydraulic seals. Supplied as standard with closed cell rigid polyurethane foam shell insulation. Brass drain cock with hose connection. Working fluids: water or non-hazardous glycol solutions excluded from the scope of Directive 67/548 / EC; maximum percentage of glycol 50%. Maximum operating pressure 10 bar. Maximum discharge pressure 10 bar. Operating temperature range 0 ÷ 100 ° C.

DS / DF series of brass deaerator-dirt separator with magnetic filter. Size from DN 20 to DN 50; connections from 3/4" to 2" F (ISO 228-1). Body in brass. Bottom storage chamber in PA66G30. Automatic air vent valve body in brass. Internal element in PA66 VYDYNE. Floating lever and spring in stainless steel. Hydraulic seals in EPDM / FKM. Supplied as standard with closed cell rigid expanded polyurethane foam shell insulation. Body in brass. Bottom storage chamber in PA66G30. Brass drain cock with hose connection. Working fluids: water or non-hazardous glycol solutions excluded from the scope of Directive 67/548 / EC; maximum percentage of glycol 50%. Maximum operating pressure 10 bar. Maximum discharge pressure 10 bar. Operating temperature range 0 ÷ 100 ° C.

DISAERATORI & DEFANGATORI FILETTATI - THREADED DEAERATOR & DIRT SEPARATOR

SERIE DF

SERIE DS/DS